



Husqvarna®



PS300C



EN	Operator's manual	2-7
BG	Ръководство за експлоатация	8-14
CS	Návod k použití	15-20
DA	Brugsanvisning	21-26
DE	Bedienungsanweisung	27-33
EL	Οδηγίες χρήσης	34-39
ES	Manual de usuario	40-45
ET	Kasutusjuhend	46-51
FI	Käyttöohje	52-57
FR	Manuel d'utilisation	58-63
HR	Priručnik za korištenje	64-69
HU	Használati utasítás	70-75
IT	Manuale dell'operatore	76-81
LT	Operatoriaus vadovas	82-87
LV	Lietošanas pamācība	88-93
NL	Gebruiksaanwijzing	94-99
NO	Bruksanvisning	100-105
PL	Instrukcja obsługi	106-111
PT	Manual do utilizador	112-117
RO	Instrucțiuni de utilizare	118-123
SK	Návod na obsluhu	124-129
SL	Navodila za uporabo	130-135
SR	Priručnik za rukovaoca	136-141
SV	Bruksanvisning	142-147
TR	Kullanım kılavuzu	148-153
UK	Посібник користувача	154-159

Contents

Introduction.....	2	Troubleshooting.....	6
Safety.....	3	Transportation, storage and disposal.....	6
Assembly.....	5	Technical data.....	6
Operation.....	5		

Introduction

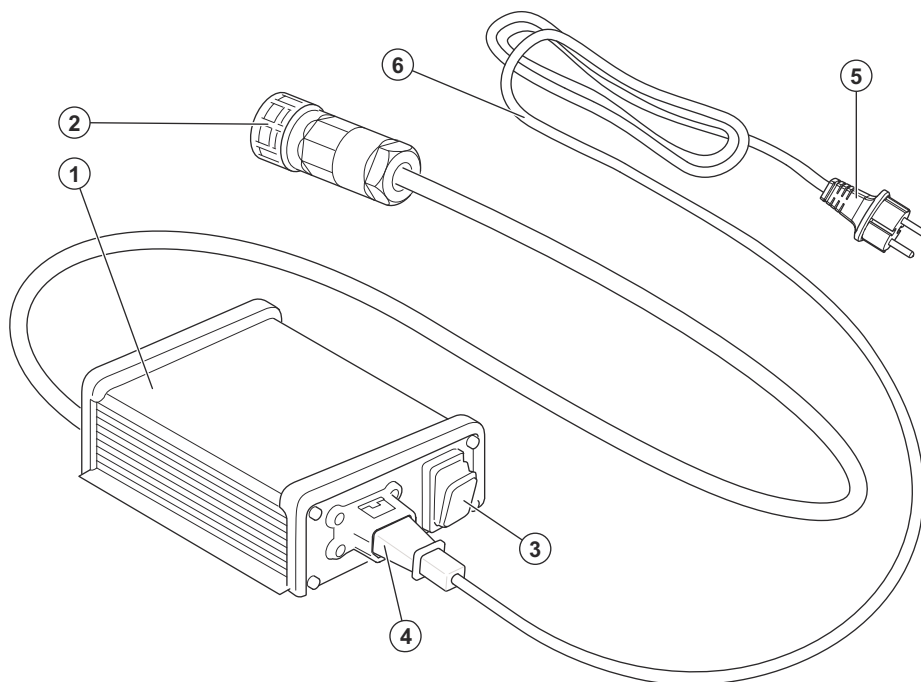
Product description

The Husqvarna PS300C is a battery charger.

Intended use

Use the battery charger to charge batteries in applicable Husqvarna products. Do not use the battery charger for other tasks.

Battery charger overview



1. Battery charger
2. Charger plug
3. Charger ON/OFF switch
4. Power socket
5. Power plug, with different plugs for different markets
6. Power cord

Symbols on the battery charger



Read the operator's manual carefully and make sure that you understand the instructions before use.



The battery charger agrees with the applicable EC directives.



This battery charger conforms to the applicable UK regulations.



Scannable code.

Note: Other symbols/decals on the battery charger refer to certification requirements for some commercial areas.

IP54

IP54 - The battery charger has protection against dust and splashing water.



The battery charger or package of the battery charger is not domestic waste. Recycle it at an applicable disposal location for electrical and electronic equipment.

Safety

Safety definitions

Warnings, cautions and notes are used to point out specially important parts of the manual.



WARNING: Used if there is a risk of injury or death for the operator or bystanders if the instructions in the manual are not obeyed.



CAUTION: Used if there is a risk of damage to the product, other materials or the adjacent area if the instructions in the manual are not obeyed.

Note: Used to give more information that is necessary in a given situation.

Important safety instructions



WARNING: Read all safety warnings and all instructions. Failure to obey the warnings and instructions may result in electrical shock, fire and/or serious injury.

Note: Save all warnings and instructions.

- If the power cord is damaged, it must be replaced by the manufacturer, its service agent or similarly qualified persons in order to avoid hazard.
- Regularly examine that the power cord is not damaged. Immediately disconnect the battery charger if the power cord is damaged.
- Only charge Husqvarna original batteries with the battery charger. If you have questions, speak to your Husqvarna dealer.
- Do not charge non-rechargeable batteries.

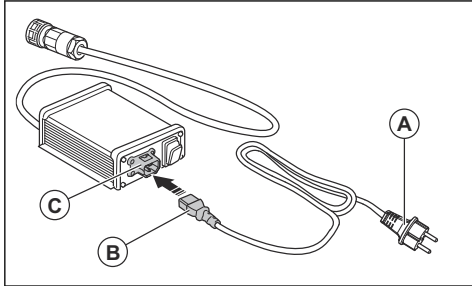
- Do not try to disassemble or repair the battery charger. All repairs are to be done by an approved dealer only. Do not use a damaged battery charger.
- Do not connect the battery charger terminals to metal objects.
- The power plug must only use a grounded mains socket.
- The power plug must only use a mains socket that has protection from rain.
- Use an approved and grounded mains socket that is not damaged.
- Do not lift the battery charger by the power cord. To disconnect the battery charger from a mains socket, pull out the power plug. Do not pull the power cord.
- Keep all cables and extension leads away from water, oil and sharp edges. Make sure that the power cord is not caught between doors, fences or equivalent.
- Do not use a damaged battery charger or battery.
- Do not use the battery charger when there is a risk of lightning.
- Do not use the battery charger near flammable materials or materials that can cause corrosion. Pull out the power plug to the battery charger if there is smoke or fire.
- Keep the battery charger away from children. Children should be supervised to ensure that they do not play with the battery charger.
- Keep the battery charger clean and away from sunlight.
- This appliance is not intended for use by persons (including children) with reduced physical, sensory or mental capabilities, or lack of experience and knowledge, unless they have been given supervision or instruction concerning use of the appliance by a person responsible for their safety. Children should be supervised to ensure that they do not play with the appliance.

Assembly

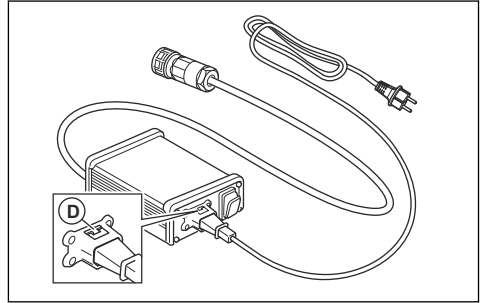
To assemble the battery charger

Note: Only use the battery charger with the supplied power cord set. Do not use external power cord set. If the power cord is damaged, it must be replaced by the manufacturer, its service agent or similarly qualified persons in order to avoid hazard.

1. Make sure that the power plug (A) is not connected to a mains socket.



2. Connect the power cord (B) to the power socket (C) on the battery charger.
3. Make sure that the lock function (D) is engaged.



Operation

To charge the battery



CAUTION: Use the battery charger in conditions where the temperature is between 0 °C (32 °F) and 40 °C (104 °F).



CAUTION: Only use the battery charger in a location that has a good airflow.

1. Make sure that the charger ON/OFF switch is set to OFF.
2. Connect the power plug to a grounded mains socket.



CAUTION: Only connect the battery charger to a mains socket that has the

voltage and frequency specified on the rating plate.

3. Connect the charger plug to the socket for the battery charger on the product.
4. Set the charger ON/OFF switch to ON. If possible, make sure that the product shows that the battery charges.

Note: For the location of the charge indicator, refer to the Operator's manual for the product.

5. Set the charger ON/OFF switch to OFF when the battery is fully charged. For charge times, refer to the Operator's manual for the product.
6. Disconnect the charger plug from the socket for the battery charger on the product.
7. Pull the power plug to disconnect the battery charger from the mains socket. Do not pull the power cord.

Troubleshooting

Troubleshooting

Symptoms	Cause	Solution
The battery does not charge.	The battery charger is not correctly connected to the mains outlet.	Connect the battery charger to a mains outlet.
	The power cord is not correctly connected to the battery charger.	Connect the power cord to the battery charger.
	The charger ON/OFF switch is set to OFF.	Set the charger ON/OFF switch to ON.
	The battery charger is not correctly connected to the product.	Connect the battery charger to the product.
	The battery is damaged.	Disconnect the battery charger and speak to an approved servicing dealer.
	The battery charger or the power cord is damaged.	Disconnect the battery charger and speak to an approved servicing dealer.

Transportation, storage and disposal

Transportation and storage

- Safely attach the battery charger during transportation to prevent damage and accidents.
- Keep the battery charger away from metal objects, for example nails, screws or jewelry.
- Keep the battery charger in a locked area to prevent access for children or persons that are not approved.
- Put the battery charger in a dry, frost-free and clean area. The ambient temperature must be between 0 °C / 32 °F and 50 °C / 122 °F.
- Keep the battery charger away from sunlight.
- Clean the battery charger before storage.

- Disconnect the battery charger before storage.

Disposal

Husqvarna battery chargers are not domestic waste. Obey the disposal instructions.

- Obey the local disposal requirements and applicable regulations.
- Recycle the battery charger and package at an applicable disposal location.
- Speak to your local Husqvarna dealer for more information on how to recycle and discard the battery charger.

Technical data

TECHNICAL DATA

Battery charger	PS300C
Output Voltage, VDC	58
Number of batteries that can be charged at the same time	1–3

TECHNICAL DATA

Battery	Husqvarna EV1 module
Type	Li-ion
Capacity	58.8 V, Max. 38.5 Ah

Съдържание

Въведение.....	8	Отстраняване на проблеми.....	13
Безопасност.....	9	Транспортиране, съхранение и изхвърляне.....	13
Монтаж.....	11	Технически данни.....	14
Операция.....	12		

Въведение

Описание на продукта

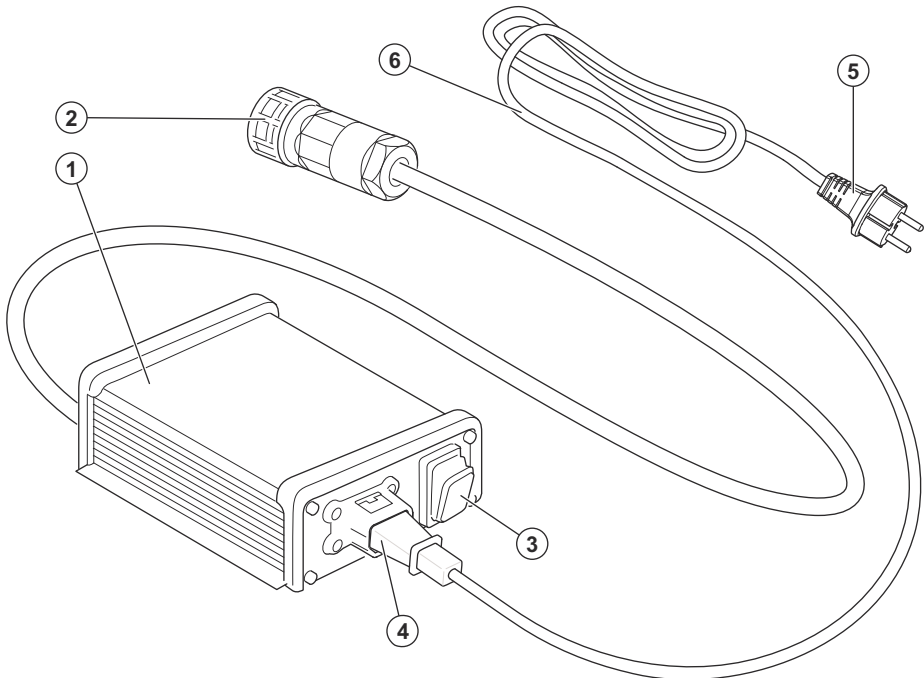
Husqvarna PS300C е зарядно устройство за акумулаторни батерии.

в приложимите продукти на Husqvarna. Не използвайте зарядното устройство за акумулаторни батерии за други задачи.

Предназначение

Използвайте зарядното устройство за акумулаторни батерии за зареждане на акумулаторни батерии

Общ преглед на зарядното устройство за акумулаторни батерии



1. Зарядно устройство за акумулатора
2. Щепсел на зарядното устройство
3. Превключвател за ВКЛ./ИЗКЛ. на зарядното устройство
4. Захранващ контакт

5. Захранващ щепсел, с различни щепсели за различните пазари
6. Захранващ шнур

Символи на зарядното устройство за акумулаторни батерии



Прочетете внимателно ръководството за оператора и се уверете, че разбирате инструкциите, преди да използвате машината.



Зарядното устройство за акумулаторни батерии е в съответствие с приложимите директиви на ЕО.



Това зарядно устройство за акумулаторни батерии съответства на приложимите регламенти на Обединеното кралство.

IP54

IP54 – зарядното устройство за акумулаторни батерии има защита срещу прах и пръски вода.



Зарядното устройство за акумулаторни батерии или опаковката му не е битов отпадък. Рециклирайте го в подходящ пункт за изхвърляне за електрическо и електронно оборудване.



Код с възможност за сканиране.

Забележка: Останалите символи/стикери на зарядното устройство за акумулаторни батерии се отнасят до изисквания по отношение на сертификати за някои търговски площи.

Безопасност

Дефиниции за безопасност

Предупреждения, знаци за внимание и бележки се използват за указване на особено важни части на инструкцията.



ПРЕДУПРЕЖДЕНИЕ: Използва се, ако има опасност от нараняване или смърт за оператора или за околните, ако не се спазват инструкциите в ръководството.



ВНИМАНИЕ: Използва се, ако има опасност от повреждане на машината, други материали или съседната зона, ако не се спазват инструкциите в ръководството.

Забележка: Използва се за предоставяне на повече информация, която е необходима в дадена ситуация.

Важни инструкции за безопасност



ПРЕДУПРЕЖДЕНИЕ: Прочетете внимателно всички предупреждения

за безопасността и инструкции. Неспазването на предупрежденията и инструкциите може да доведе до електрически удар, пожар и/или сериозно нараняване.

Забележка: Запазете всички предупреждения и инструкции.

- Ако захранващият шнур е повреден, той трябва да се смени от производителя, неговия сервизен агент или лица с подобна

- квалификация, за да се избегне опасност.
- Проверявайте редовно дали захранващият шнур не е повреден. Незабавно разкачете зарядното устройство за батерии, ако захранващият шнур е повреден.
 - Зареждайте само оригинални акумулаторни батерии на Husqvarna със зарядното устройство за акумулаторни батерии. Ако имате въпроси, се обърнете към Вашия дилър на Husqvarna.
 - Не зареждайте акумулаторни батерии, които са незареждаеми.
 - Не се опитвайте да разглобявате или ремонтирате зарядното устройство за батерии. Всички поправки трябва да се извършват само от одобрен дилър. Не използвайте повредено зарядно устройство за акумулаторни батерии.
 - Не свързвайте клемите на зарядното устройство за акумулаторни батерии към метални предмети.
 - Захранващият щепсел трябва да използва само заземен стенен контакт.
 - Захранващият щепсел трябва да използва само стенен контакт, който е защитен от дъжд.
 - Използвайте одобрен и заземен стенен контакт, който не е повреден.
 - Не повдигайте зарядното устройство за акумулаторни батерии, като го държите за захранващия шнур. За да разкачите зарядното устройство за батерии от стенен контакт, извадете захранващия щепсел. Не дърпайте захранващия шнур.
 - Дръжте всички кабели и удължителни кабели далеч от вода, масло и остри ръбове. Уверете се, че захранващият шнур не се е захванал между врати, огради или подобни.
 - Не използвайте повредено зарядно устройство за акумулаторни батерии или повредена акумулаторна батерия.
 - Не използвайте зарядното устройство за акумулаторни батерии в среди, където има риск от светкавица.
 - Не използвайте зарядното устройство за акумулаторни батерии близо до запалими материали или материали, които могат да причинят

корозия. Ако има дим или огън, извадете захранващия щепсел на зарядното устройство за акумулаторни батерии.

- Дръжте зарядното устройство за акумулаторни батерии далеч от деца. Децата трябва да се наблюдават, за да се гарантира, че не си играят със зарядното устройство за акумулаторни батерии.
- Пазете зарядното устройство за акумулаторни батерии чисто и го дръжте далеч от слънчева светлина.

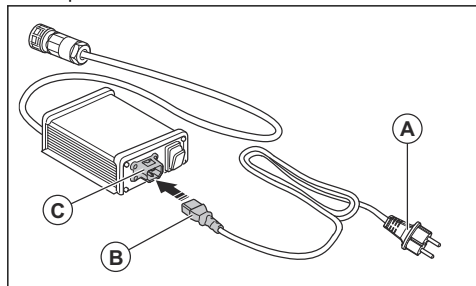
- Този уред не е предназначен за употреба от лица (включително деца) с намалени физически, сетивни или умствени способности или липса на опит и познания, освен ако не са под надзор или са били инструктирани относно използването на уреда от лице, отговарящо за тяхната безопасност. Децата трябва да бъдат наглеждани, за да е сигурно, че не си играят с уреда.

Монтаж

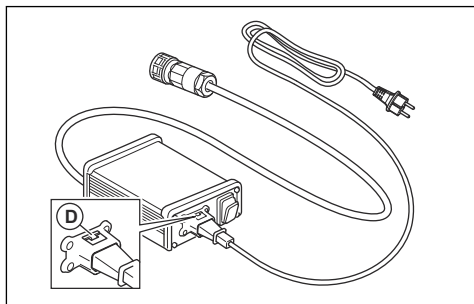
За монтиране на зарядното устройство за акумулаторни батерии

Забележка: Използвайте зарядното устройство за акумулаторни батерии само с предоставения комплект със захранващ шнур. Не използвайте комплект с външен захранващ шнур. Ако захранващият шнур е повреден, той трябва да се смени от производителя, неговия сервизен агент или лица с подобна квалификация, за да се избегне опасност.

1. Уверете се, че захранващият щепсел (А) не е свързан към стенен контакт.



2. Свържете захранващият шнур (В) към захранващия контакт (С) на зарядното устройство за акумулаторни батерии.
3. Уверете се, че функцията за заключване (D) е включена.



Операция

За зареждане на акумулаторната батерия



ВНИМАНИЕ: Използвайте зарядното устройство за акумулаторни батерии при условия, при които температурата е между 0°C (32°F) и 40°C (104°F).



ВНИМАНИЕ: Използвайте зарядното устройство за акумулаторни батерии само на място с добра вентилация.

1. Уверете се, че превключвателят за ВКЛ./ИЗКЛ. на зарядното устройство е зададен на позиция ИЗКЛ.
2. Свържете захранващия щепсел към заземен степен контакт.



ВНИМАНИЕ: Свързвайте зарядното устройство за акумулаторни батерии само към стенен контакт с напрежението и

честотата, посочени на табелката с данни.

3. Свържете щепсела на зарядното устройство към контакта за зарядното устройство за акумулаторни батерии на продукта.
4. Задайте превключвателя за ВКЛ./ИЗКЛ. на зарядното устройство в положение ВКЛ. Ако е възможно, се уверете, че продуктът показва, че акумулаторната батерия се зарежда.

Забележка: За местоположението на индикатора за зареждане направете справка с ръководството за оператора за продукта.

5. Задайте превключвателя за ВКЛ./ИЗКЛ. на зарядното устройство на позиция ИЗКЛ., когато акумулаторната батерия е напълно заредена. За времена за зареждане направете справка с ръководството за оператора за продукта.
6. Разкачете щепсела на зарядното устройство от контакта за зарядното устройство за акумулаторни батерии на продукта.
7. Издърпайте захранващия щепсел, за да разкачите зарядното устройство за акумулаторни батерии от стенния контакт. Не дърпайте захранващия шнур.

Отстраняване на проблеми

Отстраняване на неизправности

Симптоми	Причина	Решение
Акумулаторната батерия не се зарежда.	Зарядното устройство за акумулаторни батерии не е свързано правилно към контакта на електрическата мрежа.	Свържете зарядното устройство за акумулаторни батерии към контакт на електрическата мрежа.
	Захранващият шнур не е свързан правилно към зарядното устройство за акумулаторни батерии.	Свържете захранващия шнур към зарядното устройство за акумулаторни батерии.
	Превключвателят за ВКЛ./ИЗКЛ. на зарядното устройство е зададен в положение ИЗКЛ.	Задайте превключвателя за ВКЛ./ИЗКЛ. на зарядното устройство в положение ВКЛ.
	Зарядното устройство за акумулаторни батерии не е свързано правилно към продукта.	Свържете зарядното устройство за акумулаторни батерии към продукта.
	Акумулаторната батерия е повредена.	Разкачете зарядното устройство за акумулаторни батерии и се обърнете към одобрен сервизен дилър.
	Зарядното устройство за акумулаторни батерии или захранващият шнур е повреден.	Разкачете зарядното устройство за акумулаторни батерии и се обърнете към одобрен сервизен дилър.

Транспортиране, съхранение и изхвърляне

Транспорт и съхранение

- Закрепете зарядното устройство за акумулаторни батерии по безопасен начин по време на транспортирането, за да предотвратите повреда и злополуки.
- Съхранявайте зарядното устройство за акумулаторни батерии далеч от метални предмети, например гвоздеи, винтове или бижута.
- Съхранявайте зарядното устройство за акумулаторни батерии в площ под ключ, за да предотвратите достъпа до него от страна на деца или лица, които не са упълномощени да го използват.
- Поставете зарядното устройство за акумулаторни батерии в суха, чиста и защитена от замръзване площ. Околната температура трябва да бъде между 0°C/32°F и 50°C/122°F.
- Съхранявайте зарядното устройство за акумулаторни батерии далеч от слънчева светлина.

- Почистете зарядното устройство за акумулаторни батерии преди съхранение.
- Разкачете зарядното устройство за акумулаторни батерии преди съхранение.

Изхвърляне

Зарядните устройства за акумулаторни батерии на Husqvarna не са битов отпадък. Спазвайте инструкциите за изхвърляне.

- Спазвайте местните изисквания за изхвърляне и приложимите разпоредби.
- Рециклирайте зарядното устройство за акумулаторни батерии и опаковката в подходящ пункт за изхвърляне.
- Обърнете се към Вашия местен дилър на Husqvarna за повече информация относно начина на рециклиране и изхвърляне на зарядното устройство за акумулаторни батерии.

Технически данни

DATOS TÉCNICOS

Зарядно устройство за акумулатора	PS300C
Изходно напрежение, V DC	58
Брой акумулаторни батерии, които могат да се зареждат по едно и също време	1 – 3

DATOS TÉCNICOS

Акумулаторна батерия	Husqvarna EV1 module
Тип	Литиевойонна
Капацитет	58,8 V, макс. 38,5 Ah

Obsah

Úvod.....	15	Odstraňování problémů.....	19
Bezpečnost.....	16	Přeprava, skladování a likvidace.....	19
Montáž.....	18	Technické údaje.....	19
Provoz.....	18		

Úvod

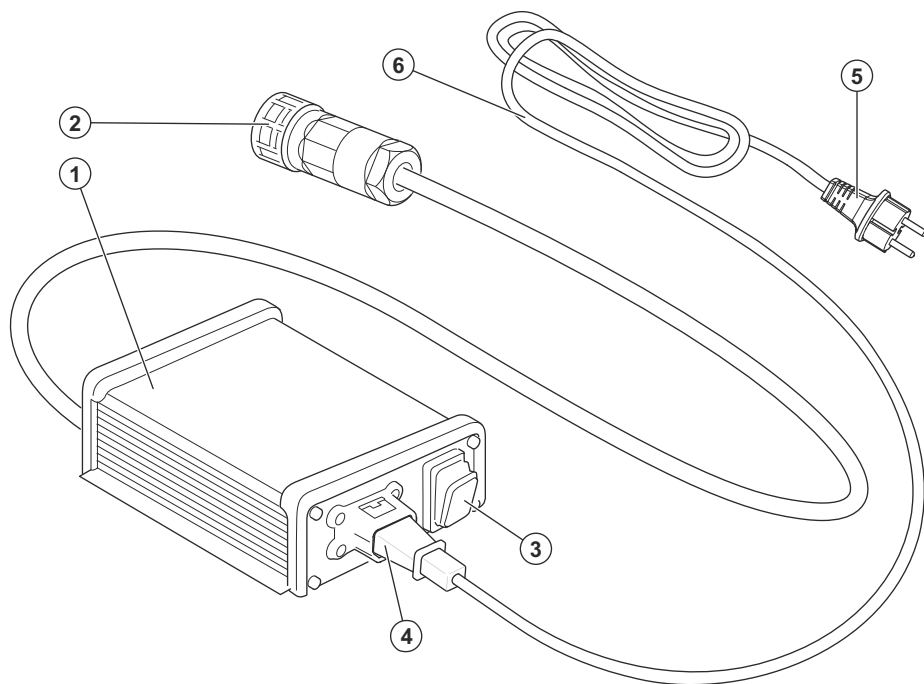
Popis výrobku

Husqvarna PS300C je nabíječka baterií.

Zamýšlené použití

Nabíječku používejte k nabíjení baterií v příslušných výrobcích Husqvarna. Nabíječku nepoužívejte k jiným účelům.

Přehled nabíječky



1. Nabíječka baterií
2. Zástrčka nabíječky
3. Vypínač nabíječky
4. Elektrická zásuvka
5. Elektrická zástrčka, s různými zástrčkami pro různé trhy
6. Napájecí kabel

Symboly na nabíječce baterií



Před použitím si pozorně prostudujte tento návod k používání a nepoužívejte výrobek, pokud návodu zcela nerozumíte.



Nabíječka odpovídá příslušným směrnícím ES.



Tato nabíječka vyhovuje platným předpisům Spojeného království.



Skenovatelný kód.

Povšimněte si: Další symboly/štítky na nabíječce se týkají certifikačních požadavků pro některé komerční oblasti.

IP54

IP54 – Nabíječka baterií je chráněna proti prachu a stříkající vodě.



Nabíječka nebo balení nabíječky nepatří do směsného odpadu. Odevzdejte jej ve sběrném dvoře pro recyklaci elektrických a elektronických zařízení.

Bezpečnost

Definice týkající se bezpečnosti

Varování, upozornění a poznámky slouží jako upozornění na specifické důležité části návodu.



VÝSTRAHA: Používá se v případě nebezpečí úrazu nebo usmrcení obsluhy nebo okolních osob, pokud nejsou dodrženy pokyny uvedené v této příručce.



VAROVÁNÍ: Používá se v případě nebezpečí poškození výrobku, dalších materiálů či škod na majetku v blízkém okolí, pokud nejsou dodrženy pokyny uvedené v této příručce.

Povšimněte si: Používá se k poskytnutí dalších informací, které jsou nezbytné v dané situaci.

Důležité bezpečnostní pokyny



VÝSTRAHA: Pozorně si přečtěte všechna bezpečnostní upozornění a pokyny. Při nedodržení varování a pokynů může dojít k úrazu elektrickým

proudem, požáru nebo vážnému zranění.

Povšimněte si: Uložte si veškerá upozornění a pokyny.

- Pokud je napájecí kabel poškozený, musí ho vyměnit výrobce, servisní pracovník nebo kvalifikované osoby s příslušnou odborností, aby se eliminovalo jakékoli nebezpečí.
- Pravidelně kontrolujte, zda napájecí kabel není poškozen. Pokud je napájecí kabel poškozený, okamžitě odpojte nabíječku baterií.
- Nabíječkou nabíjejte pouze originální baterie Husqvarna. S dotazy se obraťte na svého prodejce Husqvarna.

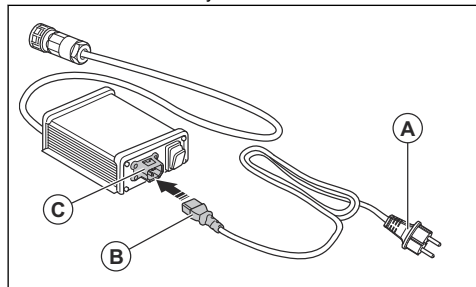
- Nenabíjejte baterie, které nejsou určeny k dobíjení.
- Nabíječku baterií nerozebírejte ani neopravujte. Všechny opravy smí provádět pouze schválený prodejce. Nepoužívejte poškozenou nabíječku.
- Nepřipojujte svorky nabíječky baterií ke kovovým předmětům.
- Elektrickou zástrčku zapojte pouze do uzemněné elektrické zásuvky.
- Elektrickou zástrčku zapojte pouze do elektrické zásuvky, která je chráněna před deštěm.
- Používejte schválenou uzemněnou elektrickou zásuvku, která není poškozená.
- Nabíječku nezvedejte pomocí napájecího kabelu. Když nabíječku baterií odpojíte z elektrické zásuvky, tahejte za zástrčku. Netahejte za napájecí kabel.
- Všechny kabely včetně prodlužovacích udržujte mimo dosah vody, oleje a ostrých hran. Dejte pozor, aby nebyl napájecí kabel přivřen ve dveřích, nezachytil se za plot a podobně.
- Nepoužívejte poškozenou nabíječku baterií ani baterií.
- Nepoužívejte nabíječku baterií v prostředí s rizikem výskytu blesků.
- Nabíječku nepoužívejte v blízkosti hořlavých nebo korozivních materiálů. V případě, že zaznamenáte kouř nebo požár, vytáhněte napájecí zástrčku nabíječky ze zásuvky.
- Uchovávejte nabíječku baterií mimo dosah dětí. Děti by měly být pod dozorem, aby si s nabíječkou nehrály.
- Uchovávejte nabíječku čistou a mimo dosah slunečních paprsků.
- Toto zařízení není určeno k použití osobami (včetně dětí) s omezenými fyzickými, smyslovými nebo duševními schopnostmi nebo s nedostatečnými zkušenostmi či znalostmi, pokud nejsou pod dozorem nebo pokud jim osobou zodpovídající za jejich bezpečnost nebyly sděleny pokyny k používání zařízení. Děti musí být pod dozorem, který zajistí, aby si se zařízením nehrály.

Montáž

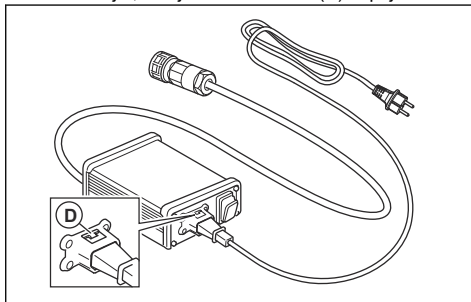
Sestavení nabíječky

Povšimněte si: Nabíječku používejte pouze s dodanou sadou napájecího kabelu. Nepoužívejte externí sadu napájecího kabelu. Pokud je napájecí kabel poškozený, musí ho vyměnit výrobce, servisní pracovník nebo kvalifikované osoby s příslušnou odborností, aby se eliminovalo jakékoli nebezpečí.

1. Ujistěte se, že elektrická zástrčka (A) není zapojena do elektrické zásuvky.



2. Připojte napájecí kabel (B) do zásuvky (C) na nabíječce.
3. Zkontrolujte, zda je funkce zámku (D) zapojená.



Provoz

Nabití baterie



VAROVÁNÍ: Používejte nabíječku baterií pouze v místech, kde je teplota v rozsahu 0 až 40 °C.



VAROVÁNÍ: Nabíječku používejte pouze na místech s dobrým prouděním vzduchu.

1. Zkontrolujte, zda je vypínač nabíječky nastaven do polohy vypnuto.
2. Zapojte elektrickou zástrčku do uzemněné elektrické zásuvky.



VAROVÁNÍ: Nabíječku zapojte pouze do elektrické zásuvky

s hodnotami napětí a frekvence uvedenými na typovém štítku.

3. Připojte zástrčku nabíječky do zásuvky pro nabíječku na výrobku.
4. Nastavte vypínač nabíječky do polohy zapnuto. Pokud je to možné, ujistěte se, že výrobek ukazuje, že se baterie nabíjí.

Povšimněte si: Informace o umístění ukazatele nabíjení naleznete v návodu k používání výrobku.

5. Po úplném nabití baterie přepněte vypínač nabíječky do polohy vypnuto. Informace o době nabíjení naleznete v návodu k používání výrobku.
6. Odpojte zástrčku nabíječky ze zásuvky pro nabíječku na výrobku.
7. Vytažením elektrické zástrčky odpojte nabíječku z elektrické zásuvky. Netahejte za napájecí kabel.

Odstraňování problémů

Odstraňování problémů

Příznaky	Příčina	Řešení
Baterie se nenabíjí.	Nabíječka není správně připojena k elektrické zásuvce.	Zapojte nabíječku baterii do síťové zásuvky.
	Napájecí kabel není správně připojen k nabíječce baterií.	Připojte k nabíječce baterií napájecí kabel.
	Vypínač nabíječky je v poloze vypnuto.	Nastavte vypínač nabíječky do polohy zapnuto.
	Nabíječka není správně připojena k výrobku.	Připojte nabíječku k výrobku.
	Baterie je poškozená.	Odpojte nabíječku a obraťte se na schválený servis.
	Nabíječka baterií nebo napájecí kabel jsou poškozeny.	Odpojte nabíječku a obraťte se na schválený servis.

Přeprava, skladování a likvidace

Přeprava a skladování

- Během přepravy musí být nabíječka bezpečně upevněná, aby se zabránilo poškození a nehodám.
- Nabíječku uchovávejte mimo dosah kovových předmětů, jako jsou např. hřebíky, šrouby nebo šperky.
- Nabíječku skladujte na uzamčeném místě, aby se zamezilo přístupu dětí a neoprávněných osob.
- Uchovávejte nabíječku na suchém a čistém místě, kde nemrzne. Okolní teplota musí být 0 až 50 °C.
- Uchovávejte nabíječku baterií mimo dosah slunečních paprsků.

- Před uskladněním nabíječku vyčistěte.
- Před uskladněním nabíječku odpojte.

Likvidace

Nabíječky Husqvarna nepatří do směšného odpadu. Dodržujte pokyny pro likvidaci.

- Dodržujte místní požadavky ohledně likvidace a platné předpisy.
- Nabíječku baterií a její balení je třeba recyklovat na příslušném sběrném místě.
- Další informace o recyklaci a likvidaci nabíječky získáte od místního prodejce Husqvarna.

Technické údaje

TECHNICKÉ ÚDAJE

Nabíječka baterií	PS300C
Výstupní napětí, V DC	58
Počet baterií, které lze nabíjet současně	1–3

TECHNICKÉ ÚDAJE

Baterie	Husqvarna EV1 module
Typ	Li-Ion
Kapacita	58,8 V, max. 38,5 Ah

Indhold

Indledning.....	21	Fejlfinding.....	25
Sikkerhed.....	22	Transport, opbevaring og bortskaffelse.....	25
Montering.....	24	Tekniske data.....	25
Drift.....	24		

Indledning

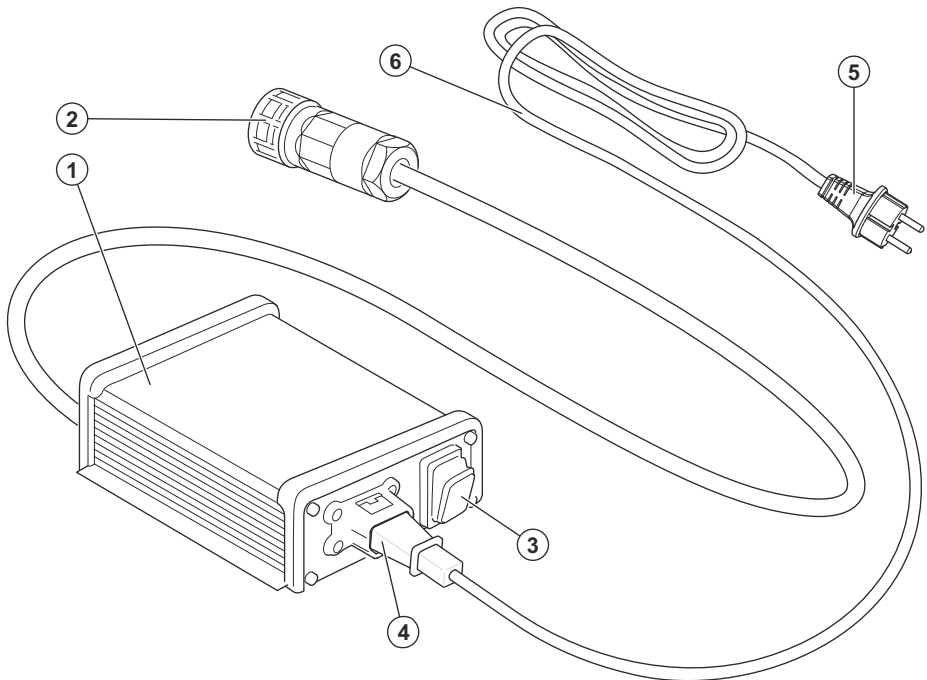
Produktbeskrivelse

Husqvarna PS300C er en batterioplader.

Anvendelsesformål

Brug batteriopladeren til at oplade batterier i relevante Husqvarna-produkter. Brug ikke batteriopladeren til andre opgaver.

Oversigt over batterioplader



1. Batterioplader
2. Opladerstik
3. ON/OFF-knap på oplader
4. Strømdugtag
5. Strømkabel, med forskellige strømkabel til forskellige markeder
6. Strømkabel

Symboler på batteriopladeren



Læs brugervejledningen omhyggeligt igennem, og sørg for at have forstået instruktionerne, inden du bruger produktet.



Batteriopladeren er i overensstemmelse med gældende EU-direktiver.



Denne batterioplader er i overensstemmelse med gældende UK-bestemmelser.



Kode, der kan scannes.

Bemærk: Andre symboler/mærkater på batteriopladeren henviser til certificeringskrav i visse handelsområder.

IP54

IP54 – batteriopladeren er beskyttet mod støv og vandstænk.



Batteriopladeren eller batteriopladerens pakke er ikke husholdningsaffald. Aflever det på en godkendt genbrugsstation til elektrisk og elektronisk udstyr.

Sikkerhed

Sikkerhedsdefinitioner

Advarsler, forholdsregler og bemærkninger bruges til at pege på særligt vigtige dele af brugsanvisningen.



ADVARSEL: Bruges, hvis føreren udsætter sig selv eller omkringstående personer for risiko for personskade eller dødsfald ved tilsidesættelse af instruktionerne i brugsanvisningen.



BEMÆRK: Bruges, hvis der er risiko for skader på produktet, andre materialer eller det omgivende område ved tilsidesættelse af instruktionerne i brugsanvisningen.

Bemærk: Bruges til at give yderligere oplysninger, der er nødvendige i en given situation.

Vigtige sikkerhedsinstruktioner



ADVARSEL: Læs alle sikkerhedsadvarsler og -instruktioner. Hvis man ignorerer advarsler og anvisninger, kan det medføre elektrisk stød,

brand og/eller alvorlig tilskadekomst.

Bemærk: Følg alle advarsler og instruktioner.

- Hvis strømledningen er beskadiget, skal den udskiftes af producenten, serviceværkstedet eller tilsvarende kvalificerede fagfolk for at undgå enhver risiko.
- Undersøg jævnligt, at ledningen ikke er beskadiget. Træk straks stikket ud af batteriopladeren hvis strømledningen er beskadiget.
- Oplad kun originale Husqvarna-batterier med batteriopladeren. Hvis du har

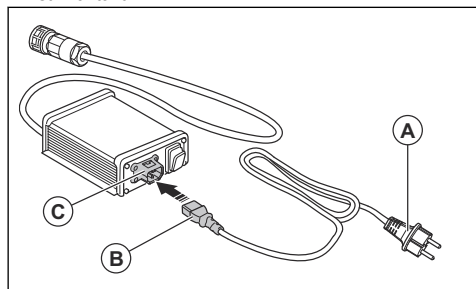
- spørgsmål, bør du kontakte din Husqvarna-forhandler.
- Oplad ikke ikke-genopladelige batterier.
 - Forsøg aldrig at adskille eller reparere batteriopladeren. Reparationer må kun udføres af en autoriseret forhandler. Brug ikke en beskadiget batterioplader.
 - Forbind ikke batteriopladerens poler med metalgenstande.
 - Strømskiftet må kun bruges med en jordforbundet stikkontakt.
 - Strømskiftet må kun bruges med en stikkontakt, der er beskyttet mod regn.
 - Brug en godkendt og jordforbundet stikkontakt, der ikke er beskadiget.
 - Løft aldrig batteriopladeren ved hjælp af ledningen. Træk stikket ud for at afbryde batteriopladeren fra stikkontakten. Træk ikke i strømkablet.
 - Hold alle kabler og forlængerledninger væk fra vand, olie og skarpe kanter. Sørg for, at ledningen ikke bliver klemmt i døre, hegn eller lignende.
 - Brug ikke en beskadiget batterioplader eller et beskadiget batteri.
 - Brug ikke batteriopladeren i omgivelser, hvor der er risiko for lynnedslag.
 - Brug ikke batteriopladeren i nærheden af brandfarlige materialer eller materialer, der kan medføre korrosion. I tilfælde af røgafgivelse eller brand skal batteriopladeren afbrydes fra stikkontakten.
 - Opbevar batteriopladeren utilgængeligt for børn. Børn skal være under opsyn for at sikre, at de ikke leger med batteriopladeren.
 - Hold batteriopladeren ren, og opbevar den ikke i sollys.
 - Denne enhed er ikke til brug for personer (herunder børn) med nedsatte fysiske, følelsesmæssige eller mentale evner eller mangel på erfaring og viden, medmindre de er under opsyn eller modtaget træning i brugen af enheden af en person, der er ansvarlig for deres sikkerhed. Børn skal være under opsyn for at sikre, at de ikke leger med enheden.

Montering

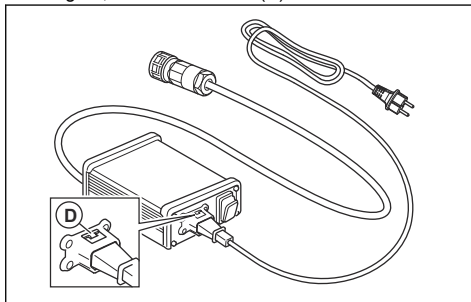
Sådan samles batteriopladeren

Bemærk: Brug kun batteriopladeren sammen med det medfølgende netledningssæt. Brug ikke et eksternt netledningssæt. Hvis strømledningen er beskadiget, skal den udskiftes af producenten, service-værkstedet eller tilsvarende kvalificerede fagfolk for at undgå enhver risiko.

1. Sørg for, at strømstikket (A) er korrekt sluttet til en stikkontakt.



2. Tilslut strømledningen (B) til strømstikket (C) på batteriopladeren.
3. Sørg for, at låsefunktionen (D) er aktiveret.



Drift

Sådan oplades batteriet



BEMÆRK: Brug kun batteriopladeren under forhold, hvor temperaturen er mellem 0 °C og 40 °C.



BEMÆRK: Brug kun batteriopladeren på et sted, hvor der er god luftgennemstrømning.

1. Sørg for, at ON/OFF-kontakten står i OFF-positionen.
2. Tilslut strømstikket til en jordforbundet stikkontakt.



BEMÆRK: Tilslut kun batteriopladeren til en stikkontakt med

den spænding og frekvens, der fremgår af typeskiltet.

3. Tilslut opladerstikket til batteriopladerstikket på produktet.
4. Sæt opladerens ON/OFF-kontakt på ON. Hvis det er muligt, skal du kontrollere, at produktet viser, at batteriet oplades.

Bemærk: Se produktets brugervejledning for at få oplysninger om placeringen af opladningsindikatoren.

5. Indstil batteriopladerens ON/OFF-kontakt til OFF, når batteriet er fuldt opladet. Se brugervejledningen til produktet for at få flere oplysninger.
6. Tag opladerstikket ud af stikket til batteriopladeren på produktet.
7. Træk stikket ud for at frakoble batteriopladeren fra stikkontakten. Træk ikke i strømkablet.

Fejlfinding

Fejlfinding

Symptomer	Årsag	Løsning
Batteriet oplader ikke.	Batteriopladeren er ikke korrekt tilsluttet til stikkontakten.	Slut batteriopladeren til en stikkontakt.
	Strømledningen er ikke korrekt sluttet til batteriopladeren.	Tilslut strømkablet til batteriopladeren.
	Opladerens ON/OFF-kontakt er indstillet til OFF.	Sæt opladerens ON/OFF-kontakt på ON.
	Batteriopladeren er ikke korrekt tilsluttet til produktet.	Tilslut batteriopladeren til produktet.
	Batteriet er beskadiget.	Frakobl batteriopladeren, og kontakt en godkendt serviceforhandler.
	Batteriopladeren og strømledningen er beskadiget.	Frakobl batteriopladeren, og kontakt en godkendt serviceforhandler.

Transport, opbevaring og bortskaffelse

Transport og opbevaring

- Fastgør batteriopladeren sikkert under transport for at undgå skader og uheld.
- Opbevar batteriopladeren væk fra metalgenstande som f.eks. søm, skruer og smykker.
- Opbevar batteriopladeren i et aflåst område utilgængeligt for børn eller personer, som ikke er godkendt.
- Opbevar batteriopladeren på et tørt, frostfrit og rent sted. Den omgivende temperatur skal være mellem 0 °C og 50 °C.
- Opbevar batteriopladeren utilgængeligt for børn.
- Rengør batteriopladeren inden opbevaring.

- Frakobl batteriopladeren inden opbevaring.

Bortskaffelse

Husqvarna-batteriopladere er ikke husholdningsaffald. Overhold reglerne for bortskaffelse.

- Overhold de lokale krav til bortskaffelse og de gældende regler.
- Genbrug batteriopladeren og emballagen på en relevant godkendt miljøstation.
- Tal med din lokale Husqvarna-forhandler for at få yderligere oplysninger om, hvordan du genbruger og kasserer batteriopladeren.

Tekniske data

TEKNISKE DATA

Batterioplader	PS300C
Udgangsspænding, V DC	58
Antal batterier, der kan oplades på samme tid	1-3

TEKNISKE DATA

Batteri	Husqvarna EV1 module
Type	Li-ion
Kapacitet	58,8 V, maks. 38,5 Ah

Inhalt

Einleitung.....	27	Fehlerbehebung.....	31
Sicherheit.....	28	Transport, Lagerung und Entsorgung.....	31
Montage.....	30	Technische Angaben.....	32
Betrieb.....	30		

Einleitung

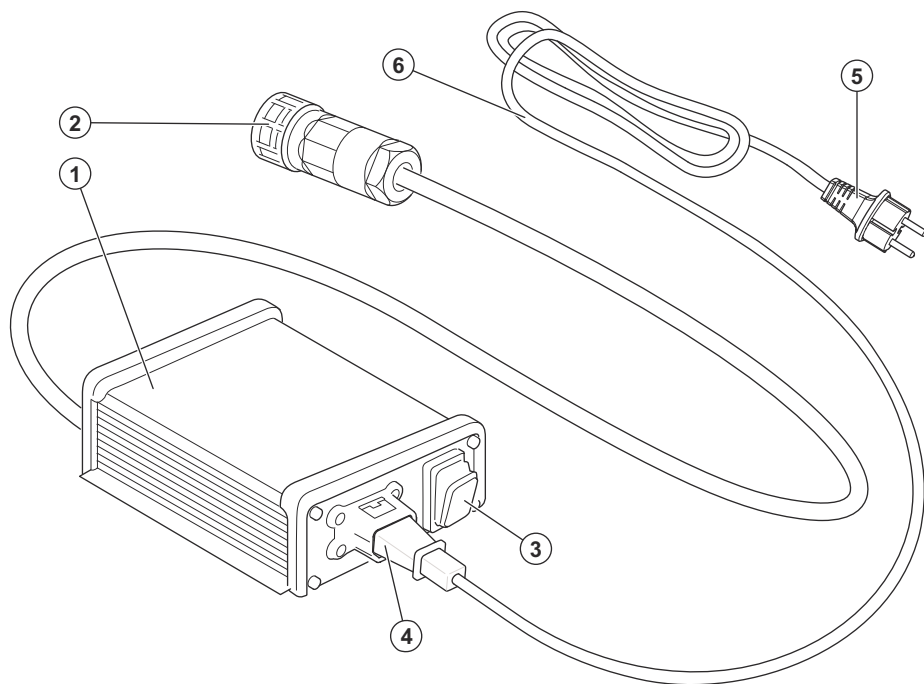
Gerätebeschreibung

Der HusqvarnaPS300C ist ein Ladegerät.

Bestimmungsgemäße Verwendung

Verwenden Sie das Ladegerät, um Akkus in entsprechenden Husqvarna Geräten aufzuladen.
Verwenden Sie das Ladegerät nicht für andere Arbeiten.

Übersicht über das Ladegerät



1. Ladegerät
2. Stecker des Ladegeräts
3. ON/OFF-Schalter für das Ladegerät
4. Netzanschluss
5. Netzstecker, verschiedene Netzstecker für verschiedene Märkte
6. Netzkabel

Symbole auf dem Ladegerät



Lesen Sie die Bedienungsanleitung sorgfältig durch, und machen Sie sich vor der Benutzung mit dem Inhalt vertraut.



Dieses Ladegerät entspricht den geltenden EG-Richtlinien.



Dieses Ladegerät entspricht den geltenden britischen Vorschriften.



Scanbarer Code.

Hinweis: Weitere Symbole/Aufkleber auf dem Ladegerät beziehen sich auf die Zertifizierungsanforderungen für einige gewerbliche Bereiche.

IP54

IP54 – Das Ladegerät ist gegen Staub und Spritzwasser geschützt.



Das Ladegerät bzw. das Paket des Ladegeräts ist kein Hausmüll. Recyceln Sie diese an einer entsprechenden Recyclingstation für elektrische und elektronische Geräte.

Sicherheit

Sicherheitsdefinitionen

Warnungen, Vorsichtsmaßnahmen und Hinweise werden verwendet, um auf besonders wichtige Teile der Bedienungsanleitung hinzuweisen.



WARNUNG: Wird verwendet, wenn bei Nichtbeachtung der Anweisungen in diesem Handbuch die Gefahr von Verletzung oder Tod des Bedieners oder anderer Personen besteht.



ACHTUNG: Wird verwendet, wenn bei Nichtbeachtung der Anweisungen in diesem Handbuch die Gefahr von Schäden am Gerät, an anderen Materialien oder in der Umgebung besteht.

Hinweis: Für weitere Informationen, die in bestimmten Situationen nötig sind.

Wichtige Sicherheitshinweise



WARNUNG: Lesen Sie alle Warn- und Sicherheitshinweise. Wenn Sie die Warn- und Sicherheitshinweise nicht befolgen, kann dies zu Elektroschock, Brand

und/oder schweren Verletzungen führen.

Hinweis: Bewahren Sie alle Warn- und Sicherheitshinweise auf.

- Ist das Netzkabel beschädigt, muss es zur Gefahrenvermeidung vom Hersteller, dessen Servicewerkstatt oder von gleichermaßen qualifizierten Personen ausgetauscht werden.
- Prüfen Sie das Netzkabel regelmäßig auf Beschädigungen. Trennen Sie das Ladegerät sofort, wenn das Netzkabel beschädigt ist.

- Laden Sie die Husqvarna-Originalakkus nur mit dem Ladegerät auf. Bei Fragen wenden Sie sich bitte an Ihren Husqvarna Händler.
- Laden Sie keine nicht wiederaufladbaren Batterien auf.
- Versuchen Sie nicht, das Ladegerät zu reparieren oder zu zerlegen. Sämtliche Reparaturen dürfen nur von einem autorisierten Fachhändler durchgeführt werden. Verwenden Sie kein beschädigtes Ladegerät.
- Verbinden Sie die Anschlüsse des Ladegeräts nicht mit Metallgegenständen.
- Der Netzstecker darf nur an einer geerdeten Steckdose angeschlossen werden.
- Der Netzstecker darf nur eine vor Regen geschützte Steckdose verwenden.
- Verwenden Sie eine geprüfte geerdete Steckdose, die nicht beschädigt ist.
- Heben Sie das Ladegerät nicht am Netzkabel an. Entfernen Sie den Netzstecker, um das Ladegerät von der Steckdose zu trennen. Ziehen Sie nicht am Netzkabel.
- Achten Sie darauf, dass keines der Kabel und Verlängerungskabel mit Wasser, Öl oder scharfen Kanten in Berührung kommt. Achten Sie darauf, dass Netzkabel nicht zwischen Türen, Zäunen o. Ä. eingeklemmt werden.
- Verwenden Sie keine beschädigten Ladegeräte oder Akkus.
- Verwenden Sie das Ladegerät nicht, wenn die Gefahr eines Blitzeinschlags besteht.
- Das Ladegerät darf nicht in der Nähe von entflammaren Materialien oder Materialien, die Korrosion verursachen können, verwendet werden. Bei Rauchentwicklung oder Feuer muss der Netzstecker des Ladegeräts sofort aus der Steckdose gezogen werden.
- Halten Sie das Ladegerät von Kindern fern. Lassen Sie keine Kinder mit dem Ladegerät spielen. Das Gerät ist kein Spielzeug!
- Halten Sie das Ladegerät sauber und von direkter Sonneneinstrahlung fern.
- Der Gebrauch des Geräts durch Personen (einschließlich Kindern), die über eingeschränkte körperliche, sensorische oder geistige Fähigkeiten verfügen oder denen es an der

erforderlichen Erfahrung und Kenntnissen mangelt, ist untersagt, sofern sie nicht von einer für ihre Sicherheit verantwortlichen Person bei der Arbeit überwacht und im

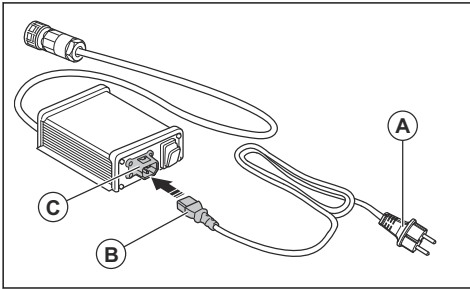
Gebrauch des Geräts zuvor geschult wurden. Lassen Sie keine Kinder mit dem Gerät spielen. Das Gerät ist kein Spielzeug!

Montage

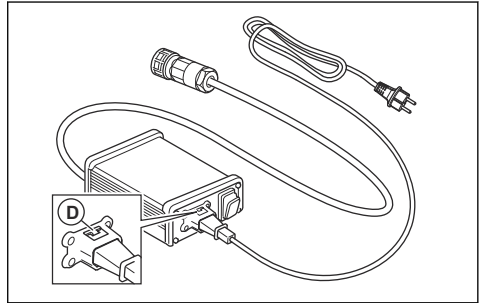
So montieren Sie das Ladegerät

Hinweis: Verwenden Sie das Ladegerät nur mit dem mitgelieferten Netzkabel. Verwenden Sie kein externes Netzkabel. Ist das Netzkabel beschädigt, muss es zur Gefahrenvermeidung vom Hersteller, dessen Servicewerkstatt oder von gleichermaßen qualifizierten Personen ausgetauscht werden.

1. Stellen Sie sicher, dass der Netzstecker (A) richtig an die Steckdose angeschlossen ist.



2. Schließen Sie das Netzkabel (B) an die Steckdose (C) des Ladegeräts an.
3. Stellen Sie sicher, dass die Sperrfunktion (D) aktiviert ist.



Betrieb

So laden Sie den Akku



ACHTUNG: Verwenden Sie das Ladegerät nur bei einer Temperatur zwischen 0 °C (32 °F) und 40 °C (104 °F).



ACHTUNG: Verwenden Sie das Ladegerät nur an einem Ort mit guter Luftzirkulation.

1. Stellen Sie sicher, dass sich der ON/OFF-Schalter des Ladegeräts in der Position „OFF“ befindet.
2. Stecken Sie den Netzstecker in eine geerdete Steckdose.



ACHTUNG: Schließen Sie das Ladegerät nur an eine Steckdose mit

der auf dem Typenschild angegebenen Spannung und Frequenz an.

3. Stecken Sie den Stecker des Ladegeräts in die Steckdose am Gerät ein.
4. Stellen Sie den ON/OFF-Schalter für das Ladegerät auf „ON“. Stellen Sie nach Möglichkeit sicher, dass das Gerät anzeigt, dass sich der Akku auflädt.

Hinweis: Die Position der Ladezustandsanzeige finden Sie in der Bedienungsanleitung des Geräts.

5. Stellen Sie den ON/OFF-Schalter des Ladegeräts auf OFF, wenn der Akku vollständig aufgeladen ist. Weitere Informationen zu den Ladezeiten finden Sie in der Bedienungsanleitung des Geräts.
6. Ziehen Sie den Stecker des Ladegeräts aus der Steckdose am Gerät.

7. Ziehen Sie den Netzstecker, um das Ladegerät von der Steckdose zu trennen. Ziehen Sie nicht am Netzkabel.

Fehlerbehebung

Störungen beseitigen

Symptome	Ursache	Lösung
Die Batterie wird nicht aufgeladen.	Das Ladegerät ist nicht richtig an die Netzsteckdose angeschlossen.	Schließen Sie das Ladegerät an eine Steckdose an.
	Das Netzkabel ist nicht korrekt an das Ladegerät angeschlossen.	Schließen Sie das Netzkabel an das Ladegerät an.
	Den ON-/OFF-Schalter für das Ladegerät auf „OFF“ stellen.	Stellen Sie den ON-/OFF-Schalter für das Ladegerät auf „ON“.
	Das Ladegerät ist nicht korrekt mit dem Gerät verbunden.	Schließen Sie das Ladegerät an das Gerät an.
	Der Akku ist beschädigt.	Trennen Sie das Ladegerät und kontaktieren Sie einen zugelassenen Servicehändler.
	Das Ladegerät oder das Netzkabel ist beschädigt.	Trennen Sie das Ladegerät und kontaktieren Sie einen zugelassenen Servicehändler.

Transport, Lagerung und Entsorgung

Transport und Lagerung

- Sichern Sie das Gerät das Ladegerät während des Transports ab, um Schäden und Unfälle zu vermeiden.
- Lagern das Ladegerät fern von Metallgegenständen wie Nägeln, Schrauben oder Schmuck.
- Bewahren Sie das Ladegerät in einem verschlossenen Bereich auf, um den unerlaubten Zugriff durch Kinder oder andere Personen zu verhindern.
- Bewahren Sie das Ladegerät an einem trockenen, frostfreien und sauberen Platz auf. Die Umgebungstemperatur muss zwischen 0 °C (32 °F) und 50 °C (122 °F) liegen.
- Setzen Sie das Ladegerät keiner direkten Sonneneinstrahlung aus.
- Reinigen Sie das Ladegerät vor der Lagerung.
- Trennen Sie das Ladegerät vor der Lagerung.

Entsorgen

Husqvarna-Ladegeräte sind kein Hausmüll. Befolgen Sie die Anweisungen zur Entsorgung.

- Befolgen Sie die örtlichen Entsorgungsvorschriften.
- Recyceln Sie das Ladegerät und die Verpackung an einer geeigneten Entsorgungsstelle.
- Wenden Sie sich an Ihren Husqvarna-Händler vor Ort, wenn Sie Informationen zum Recycling oder zur Entsorgung Ihres Ladegeräts benötigen.

Entsorgen von Elektro- und Elektronik-Altgeräten

Gilt nur für Deutschland



Die durchgestrichene Abfalltonne weist darauf hin, dass Sie gesetzlich verpflichtet sind, dieses Gerät getrennt vom unsortierten Siedlungsabfall zu entsorgen. Die Entsorgung im Restmüll oder im gelben Sack ist verboten. Wenn das Produkt Einwegbatterien oder Akkus enthält, die nicht dauerhaft installiert sind, müssen diese vor der Entsorgung des Produkts entfernt und separat als Batterien bzw. Akkus entsorgt werden.

Informationen zur Rückgabe von Elektro- und Elektronik-Altgeräten für Privathaushalte:

Wie im Folgenden näher beschrieben, sind bestimmte Verreiber verpflichtet, Elektro- und Elektronik-Altgeräte kostenlos zurückzunehmen.

Vertreiber von Elektro- und Elektronikgeräten mit einer Verkaufsfläche von mindestens 400 m² und Lebensmittelhändler mit einer Gesamtverkaufsfläche von mindestens 800 m², die mehrmals im Kalenderjahr oder beständig Elektro- und Elektronikgeräte abgeben und verkaufen, sind unter den folgenden Umständen zur Rücknahme von Geräten verpflichtet:

1. Beim Verkauf eines neuen Elektro- oder Elektronikgeräts muss der Vertreiber ein Altgerät desselben Gerätetyps kostenlos zurücknehmen, das im Wesentlichen die gleichen Funktionen wie das neue Gerät bereitstellt. Dies muss an dem Standort, an dem das Gerät abgegeben wird, oder in unmittelbarer Nähe geschehen. Privathaushalte gelten auch als der Ort, an dem das Gerät abgegeben wird, sofern das Produkt dorthin geliefert wird: In diesem Fall werden Altgeräte ohne Kosten für den Endbenutzer abgeholt.
2. Der Vertreiber muss Altgeräte mit einem Durchmesser von weniger als 25 cm auf Wunsch des Endbenutzers an der Verkaufsstelle oder in unmittelbarer Nähe zurücknehmen. Diese Rückgabe muss nicht mit dem Kauf von Elektro- oder Elektronikgeräten in Verbindung stehen und ist auf drei Altgeräte pro Gerätetyp beschränkt.

Bei Abschluss des Kaufvertrags für ein neues Elektro- oder Elektronikgerät muss der Vertreiber den Endbenutzer über sein Recht informieren, das Altgerät zurückzugeben oder kostenlos abholen zu lassen, und den Endbenutzer fragen, ob er beabsichtigt, ein Altgerät bei der Lieferung des neuen Geräts zurückzugeben.

Dies gilt auch für den Vertrieb über Telekommunikation, wenn die Lager- und Versandfläche für Elektro- und

Elektronikgeräte mindestens 400 m² beträgt oder wenn die gesamte Lager- und Versandfläche mindestens 800 m² beträgt, wobei die kostenlose Abholung von Elektro- oder Elektronikgeräten auf die folgenden Kategorien beschränkt ist:

- 1 (Wärmeüberträger)
- 2 (Geräte mit Displays) und
- 4 (große Geräte mit mindestens einer äußeren Abmessung von mehr als 50 cm)

Für alle anderen Elektro- und Elektronikgeräte muss der Vertreiber entsprechende Rücknahmestellen in angemessener Nähe zum Endverbraucher sicherstellen. Dies gilt auch für Altgeräte, bei denen keine äußere Abmessung 25 cm überschreitet, die der Endbenutzer zurückgeben möchte, ohne ein neues Gerät zu erwerben.

Datenschutz

Alle Endbenutzer von Elektro- und Elektronik-Altgeräten sind dafür verantwortlich, alle personenbezogenen Daten von den zu entsorgenden Elektro- und Elektronik-Altgeräten zu löschen.

WEEE-Registrierungsnummer

Husqvarna 10168717

Sammlungs- und Verwertungsraten

Gemäß der WEEE-Richtlinie sind die EU-Mitgliedstaaten verpflichtet, Daten über Elektro- und Elektronik-Altgeräte zu sammeln und diese Daten an die Europäische Kommission zu übermitteln. Weitere Informationen hierzu finden Sie auf der BMUV-Website: <https://www.bmu.de/themen/wasser-ressourcen-abfall/kreislaufwirtschaft/statistiken/elektro-und-elektronikaltgeraete>

Technische Angaben

TECHNISCHE DATEN

Ladegerät	PS300C
Ausgangsspannung, V DC	58
Anzahl der Akkus, die gleichzeitig aufgeladen werden können	1-3

TECHNISCHE DATEN

Akku	Husqvarna EV1 module
Typ	Li-Ionen
Kapazität	58,8 V, max. 38,5 Ah

Περιεχόμενα

Εισαγωγή.....	34	Αντιμετώπιση προβλημάτων.....	38
Ασφάλεια.....	35	Μεταφορά, αποθήκευση και απόρριψη.....	38
Συναρμολόγηση.....	37	Τεχνικά στοιχεία.....	39
Λειτουργία.....	37		

Εισαγωγή

Περιγραφή προϊόντος

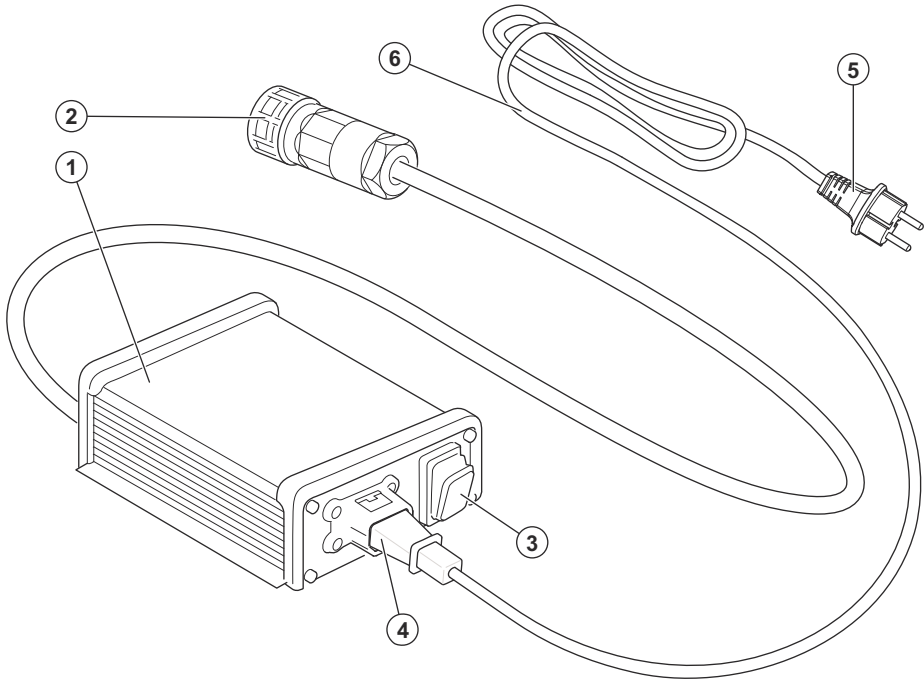
Το Husqvarna PS300C είναι φορτιστής μπαταρίας.

Husqvarna. Μην χρησιμοποιείτε τον φορτιστή μπαταρίας για άλλες εργασίες.

Προβλεπόμενη χρήση

Χρησιμοποιήστε τον φορτιστή μπαταρίας για να φορτίσετε τις μπαταρίες στα κατάλληλα προϊόντα

Επισκόπηση φορτιστή μπαταρίας



1. Φορτιστής μπαταρίας
2. Βύσμα φορτιστή
3. Διακόπτης ON/OFF φορτιστή
4. Πρίζα
5. Βύσμα τροφοδοσίας, με διαφορετικά βύσματα για διαφορετικές αγορές
6. Καλώδιο τροφοδοσίας

Σύμβολα στον φορτιστή της μπαταρίας



Προτού χρησιμοποιήσετε το προϊόν, διαβάστε προσεκτικά το εγχειρίδιο χρήσης και βεβαιωθείτε ότι έχετε κατανοήσει τις οδηγίες.



Ο φορτιστής μπαταρίας συμμορφώνεται με τις ισχύουσες οδηγίες ΕΚ.



Αυτός ο φορτιστής μπαταρίας συμμορφώνεται με τις ισχύουσες οδηγίες του Η.Β.

IP54

IP54 - Ο φορτιστής μπαταρίας διαθέτει προστασία από σκόνη και εκτινασόμενο νερό.



Ο φορτιστής μπαταρίας ή η συσκευασία του φορτιστή μπαταρίας δεν αποτελεί οικιακό απόβλητο. Ανακυκλώστε το σε κατάλληλη τοποθεσία απόρριψης ηλεκτρικού και ηλεκτρονικού εξοπλισμού.



Κωδικός με δυνατότητα σάρωσης.

Περιεχόμενα Άλλα σύμβολα/σήματα που υπάρχουν στον φορτιστή μπαταρίας αναφέρονται σε απαιτήσεις πιστοποίησης για ορισμένες εμπορικές περιοχές.

Ασφάλεια

Ορισμοί για την ασφάλεια

Για την επισήμανση ειδικών σημαντικών τμημάτων του εγχειριδίου χρησιμοποιούνται προειδοποιήσεις, συστάσεις προσοχής και σημειώσεις.



ΠΡΟΕΙΔΟΠΟΙΗΣΗ: Χρησιμοποιείται όταν υπάρχει κίνδυνος τραυματισμού ή θανάτου του χειριστή ή άλλων παριστάμενων ατόμων, αν δεν τηρηθούν οι οδηγίες που παρέχονται στο εγχειρίδιο.



ΠΡΟΣΟΧΗ: Χρησιμοποιείται όταν υπάρχει κίνδυνος πρόκλησης ζημιάς στο προϊόν, σε άλλα υλικά ή στον παρακείμενο χώρο, αν δεν τηρηθούν οι οδηγίες που παρέχονται στο εγχειρίδιο.

Περιεχόμενα Χρησιμοποιείται για παροχή περισσότερων πληροφοριών, οι οποίες χρειάζονται σε μια δεδομένη κατάσταση.

Σημαντικές οδηγίες ασφαλείας



ΠΡΟΕΙΔΟΠΟΙΗΣΗ: Διαβάστε όλες τις προειδοποιήσεις ασφαλείας και όλες τις οδηγίες. Η μη τήρηση των προειδοποιήσεων

και των οδηγιών μπορεί να προκαλέσει ηλεκτροπληξία, πυρκαγιά ή/και σοβαρό τραυματισμό.

Περιεχόμενα Φυλάξτε όλες τις προειδοποιήσεις και τις οδηγίες.

- Αν το καλώδιο τροφοδοσίας υποστεί ζημιά, πρέπει να αντικατασταθεί από τον κατασκευαστή, τον αντιπρόσωπο σέρβις ή άλλα άτομα με παρόμοιες πιστοποιήσεις, προκειμένου να αποφευχθεί ο κίνδυνος.
- Ελέγχετε τακτικά αν το καλώδιο τροφοδοσίας έχει υποστεί ζημιά. Αποσυνδέστε αμέσως τον φορτιστή μπαταρίας εάν το καλώδιο

- τροφοδοσίας έχει υποστεί ζημιά.
- Φορτίζετε μόνο γνήσιες μπαταρίες Husqvarna με τον φορτιστή μπαταρίας. Εάν έχετε απορίες, απευθυνθείτε στον τοπικό αντιπρόσωπο της Husqvarna.
 - Μην φορτίζετε μη επαναφορτιζόμενες μπαταρίες.
 - Μην επιχειρείτε να αποσυναρμολογήσετε ή να επισκευάσετε τον φορτιστή μπαταρίας. Όλες οι επισκευές πρέπει να γίνονται μόνο από εγκεκριμένο αντιπρόσωπο. Μην χρησιμοποιείτε έναν κατεστραμμένο φορτιστή μπαταρίας.
 - Μην συνδέετε τους ακροδέκτες του φορτιστή της μπαταρίας σε μεταλλικά αντικείμενα.
 - Το βύσμα τροφοδοσίας πρέπει να χρησιμοποιείται μόνο σε γειωμένη πρίζα τοίχου.
 - Το βύσμα τροφοδοσίας πρέπει να χρησιμοποιείται μόνο σε πρίζα τοίχου που διαθέτει προστασία από τη βροχή.
 - Χρησιμοποιήστε εγκεκριμένη και γειωμένη πρίζα τοίχου που δεν έχει υποστεί ζημιά.
- Μην σηκώνετε τον φορτιστή μπαταρίας από το καλώδιο ρεύματος. Για να αποσυνδέσετε τον φορτιστή της μπαταρίας από την πρίζα τοίχου, τραβήξτε το βύσμα τροφοδοσίας. Μην τραβάτε το καλώδιο.
 - Κρατήστε όλα τα καλώδια και τα καλώδια επέκτασης μακριά από νερό, λάδι και αιχμηρές γωνίες. Βεβαιωθείτε ότι το καλώδιο τροφοδοσίας δεν έχει μαγκώσει σε πόρτες, φράχτες ή αντίστοιχα σημεία.
 - Μην χρησιμοποιείτε έναν φορτιστή μπαταρίας ή μια μπαταρία που έχει υποστεί ζημιά.
 - Μην χρησιμοποιείτε τον φορτιστή μπαταρίας σε περιβάλλοντα που υπάρχει κίνδυνος πτώσης κεραυνών.
 - Μην χρησιμοποιείτε τον φορτιστή μπαταρίας κοντά σε εύφλεκτα υλικά ή υλικά που μπορούν να προκαλέσουν διάβρωση. Σε περίπτωση έκλυσης καπνού ή πυρκαγιάς, τραβήξτε το βύσμα του φορτιστή μπαταρίας από την πρίζα.
 - Φυλάσσετε τον φορτιστή μπαταρίας μακριά από παιδιά. Τα παιδιά πρέπει να εποπτεύονται ώστε να διασφαλιστεί ότι δεν παίζουν με τον φορτιστή μπαταρίας.

- Κρατήστε τον φορτιστή μπαταρίας καθαρό και μακριά από το φως του ήλιου.
- Αυτό το μηχάνημα δεν προορίζεται για χρήση από άτομα (συμπεριλαμβανομένων των παιδιών) με μειωμένες κινητικές, αισθητήριες ή νοητικές ικανότητες ή από άτομα με έλλειψη γνώσεων

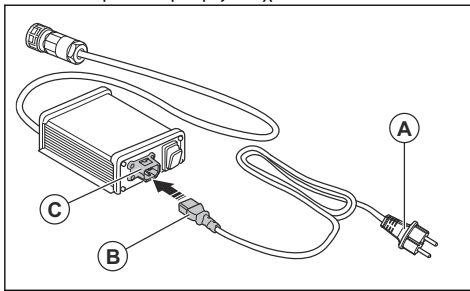
και εμπειρίας, εκτός αν τελούν υπό την εποπτεία ή καθοδήγηση ατόμου υπεύθυνου για την ασφάλειά τους αναφορικά με τη χρήση αυτού του μηχανήματος. Τα παιδιά πρέπει να εποπτεύονται ώστε να διασφαλιστεί ότι δεν παίζουν με τη συσκευή.

Συναρμολόγηση

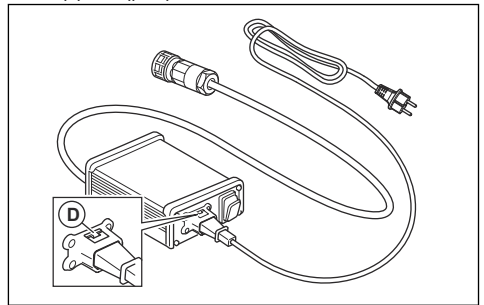
Συναρμολόγηση του φορτιστή μπαταρίας

Περιεχόμενα Χρησιμοποιείτε τον φορτιστή μπαταρίας μόνο με το παρεχόμενο σετ καλωδίων τροφοδοσίας. Μην χρησιμοποιείτε σετ εξωτερικών καλωδίων τροφοδοσίας. Αν το καλώδιο τροφοδοσίας υποστεί ζημιά, πρέπει να αντικατασταθεί από τον κατασκευαστή, τον αντιπρόσωπο σέρβις ή άλλα άτομα με παρόμοιες πιστοποιήσεις, προκειμένου να αποφευχθεί ο κίνδυνος.

1. Βεβαιωθείτε ότι το βύσμα τροφοδοσίας (A) δεν είναι συνδεδεμένο στην πρίζα τοίχου.



2. Συνδέστε το καλώδιο τροφοδοσίας (B) στην πρίζα (C) του φορτιστή μπαταρίας.
3. Βεβαιωθείτε ότι η λειτουργία κλειδώματος (D) είναι ενεργοποιημένη.



Λειτουργία

Φόρτιση της μπαταρίας



ΠΡΟΣΟΧΗ: Ο φορτιστής της μπαταρίας πρέπει να χρησιμοποιείται σε συνθήκες όπου η θερμοκρασία είναι μεταξύ 0 °C (32 °F) και 40 °C (104 °F).



ΠΡΟΣΟΧΗ: Χρησιμοποιείτε τον φορτιστή μπαταρίας μόνο σε σημείο με καλή ροή αέρα.

1. Βεβαιωθείτε ότι ο διακόπτης ON/OFF του φορτιστή βρίσκεται στη θέση OFF (Απενεργοποίηση).

2. Συνδέστε το βύσμα τροφοδοσίας σε μια πρίζα τοίχου.



ΠΡΟΣΟΧΗ: Συνδέετε τον φορτιστή μπαταρίας σε μια πρίζα τοίχου μόνο σύμφωνα με την τάση και τη συχνότητα που ορίζεται στην πινακίδα ονομαστικών τιμών.

3. Συνδέστε το βύσμα του φορτιστή στην υποδοχή του φορτιστή μπαταρίας στο προϊόν.
4. Ρυθμίστε τον διακόπτη ON/OFF του φορτιστή στη θέση ON (Ενεργοποίηση). Αν είναι δυνατό, βεβαιωθείτε ότι το προϊόν δείχνει ότι η μπαταρία φορτίζεται.

Περιεχόμενα Για τη θέση της ένδειξης φόρτισης, ανατρέξτε στο εγχειρίδιο χρήσης του προϊόντος.

5. Όταν φορτιστεί πλήρως η μπαταρία, ρυθμίστε τον διακόπτη ON/OFF του φορτιστή στη θέση OFF (Απενεργοποίηση). Για τους χρόνους φόρτισης, ανατρέξτε στο εγχειρίδιο χρήσης του προϊόντος.
6. Αποσυνδέστε το βύσμα του φορτιστή από την υποδοχή του φορτιστή μπαταρίας στο προϊόν.
7. Τραβήξτε το βύσμα τροφοδοσίας, για να αποσυνδέσετε τον φορτιστή μπαταρίας από την πρίζα τοίχου. Μην τραβάτε το καλώδιο.

Αντιμετώπιση προβλημάτων

Επίλυση προβλημάτων

Συμπτώματα	Αιτία	Λύση
Η μπαταρία δεν φορτίζεται.	Ο φορτιστής μπαταρίας δεν είναι σωστά συνδεδεμένος στην πρίζα.	Συνδέστε τον φορτιστή μπαταρίας σε μια πρίζα ρεύματος.
	Το καλώδιο τροφοδοσίας δεν είναι σωστά συνδεδεμένο στον φορτιστή μπαταρίας.	Συνδέστε το καλώδιο της μπαταρίας στον φορτιστή.
	Ο διακόπτης ON/OFF του φορτιστή έχει τεθεί σε OFF (Απενεργοποίηση).	Ρυθμίστε τον διακόπτη ON/OFF του φορτιστή στη θέση ON (Ενεργοποίηση).
	Ο φορτιστής μπαταρίας δεν είναι σωστά συνδεδεμένος στο προϊόν.	Συνδέστε τον φορτιστή μπαταρίας στο προϊόν.
	Η μπαταρία έχει υποστεί ζημιά.	Αποσυνδέστε τον φορτιστή μπαταρίας και απευθυνθείτε σε έναν εγκεκριμένο αντιπρόσωπο σέρβις.
	Ο φορτιστής μπαταρίας ή το καλώδιο τροφοδοσίας έχει υποστεί ζημιά.	Αποσυνδέστε τον φορτιστή μπαταρίας και απευθυνθείτε σε έναν εγκεκριμένο αντιπρόσωπο σέρβις.

Μεταφορά, αποθήκευση και απόρριψη

Μεταφορά και αποθήκευση

- Να στερεώνετε με ασφάλεια τον φορτιστή μπαταρίας κατά τη μεταφορά για να αποφύγετε βλάβες και ατυχήματα.
- Φυλάσσετε τον φορτιστή μπαταρίας μακριά από μεταλλικά αντικείμενα, όπως καρφιά, βίδες ή κοσμήματα.
- Φυλάξτε τον φορτιστή μπαταρίας σε κλειδωμένο χώρο για να αποτρέψετε την πρόσβαση σε παιδιά ή μη εγκεκριμένα άτομα.
- Τοποθετήστε τον φορτιστή μπαταρίας σε στεγνό και καθαρό χώρο προστατευμένο από τον παγετό. Η θερμοκρασία περιβάλλοντος πρέπει να είναι μεταξύ 0 °C / 32 °F και 50 °C / 122 °F.
- Φυλάσσετε τον φορτιστή μπαταρίας μακριά από την ηλιακή ακτινοβολία.
- Καθαρίζετε τον φορτιστή μπαταρίας πριν από την αποθήκευση.
- Αποσυνδέστε τον φορτιστή μπαταρίας πριν από την αποθήκευση.

Απόρριψη

Οι φορτιστές μπαταρίας Husqvarna δεν αποτελούν οικιακά απορρίμματα. Τηρείτε τις οδηγίες απόρριψης.

- Πρέπει να συμμορφώνεστε με τις τοπικές απαιτήσεις απόρριψης και τους ισχύοντες κανονισμούς.
- Ανακυκλώστε τον φορτιστή μπαταρίας και τη συσκευασία σε μια κατάλληλη τοποθεσία απόρριψης.

- Απευθυνθείτε στον τοπικό αντιπρόσωπο της Husqvarna για περισσότερες πληροφορίες σχετικά με τον τρόπο ανακύκλωσης και απόρριψης του φορτιστή μπαταρίας.

Τεχνικά στοιχεία

ΤΕΧΝΙΚΑ ΣΤΟΙΧΕΙΑ

Φορτιστής μπαταρίας	PS300C
Τάση εξόδου, V DC	58
Αριθμός μπαταριών που μπορούν να φορτιστούν ταυτόχρονα	1-3

ΤΕΧΝΙΚΑ ΣΤΟΙΧΕΙΑ

Μπαταρία	Husqvarna EV1 module
Τύπος	Ιόντων λιθίου
Χωρητικότητα	58,8 V, μέγ. 38,5 Ah

Contenido

Introducción.....	40	Resolución de problemas.....	44
Seguridad.....	41	Transporte, almacenamiento y eliminación.....	44
Montaje.....	43	Datos técnicos.....	45
Funcionamiento.....	43		

Introducción

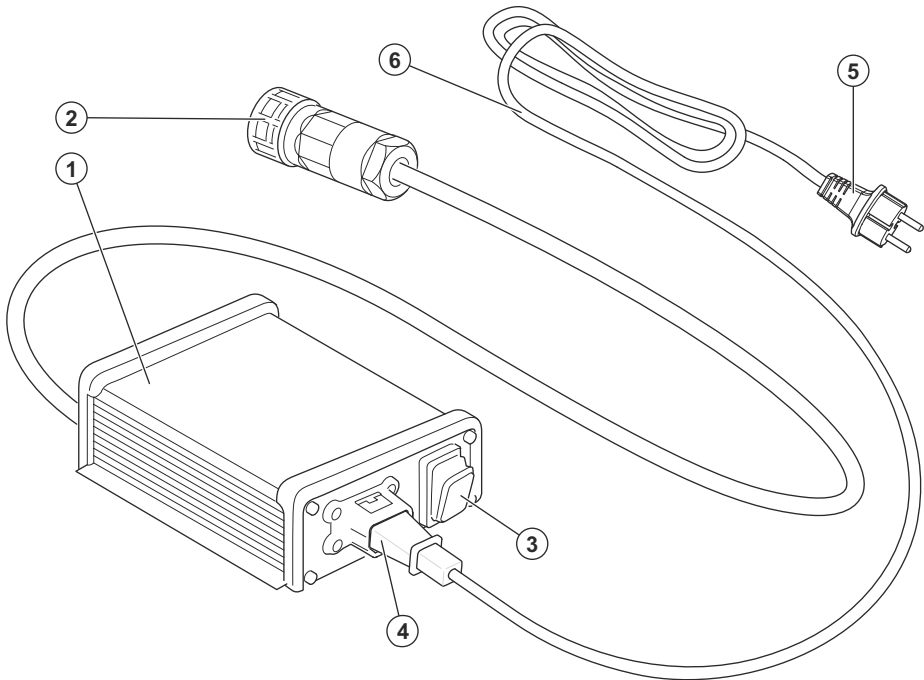
Descripción del producto

El Husqvarna PS300C es un cargador de batería.

Uso previsto

Utilice el cargador de batería para cargar las baterías de los productos Husqvarna correspondientes. No utilice el cargador de batería para otras tareas.

Descripción general del cargador de batería



1. Cargador de batería
2. Enchufe del cargador
3. Botón de encendido/apagado del cargador
4. Toma de corriente
5. Enchufe de alimentación; enchufes diferentes en función del mercado
6. Cable de alimentación

Símbolos del cargador de batería



Lea detenidamente el manual de usuario y asegúrese de que entiende las instrucciones antes de usar la máquina.



El cargador de batería cumple con las directivas CE vigentes.



Este cargador de batería cumple con las directivas del Reino Unido vigentes.

IP54: El cargador de batería está protegido contra el polvo y las salpicaduras de agua.

IP54



NI el cargador de batería ni su embalaje son residuos domésticos. Recíclelos en un lugar apto para la eliminación de equipos eléctricos y electrónicos.



Código escaneable.

Nota: Los demás símbolos y etiquetas que aparecen en el cargador de batería corresponden a requisitos de homologación específicos de otras zonas comerciales.

Seguridad

Definiciones de seguridad

Las advertencias, precauciones y notas se utilizan para destacar información especialmente importante del manual.



ADVERTENCIA: Indica un riesgo de lesiones o incluso de muerte del usuario o de las personas cercanas si no se respetan las instrucciones del manual.



PRECAUCIÓN: Indica un riesgo de daños en el producto, otros materiales o el área adyacente si no se respetan las instrucciones del manual.

Nota: Se usa para proporcionar más información necesaria en una situación determinada.

Instrucciones de seguridad importantes



ADVERTENCIA: Lea todas las advertencias e instrucciones de seguridad. El incumplimiento de las advertencias e instrucciones de

seguridad puede ocasionar descargas eléctricas, incendios o lesiones graves.

Nota: Guarde todas las advertencias e instrucciones.

- Si el cable de alimentación está dañado, debe ser sustituido por el fabricante, su taller de servicio o una persona cualificada para evitar cualquier peligro.
- Compruebe con regularidad que el cable de alimentación no esté dañado. Desconecte inmediatamente el cargador de batería si el cable de alimentación está dañado.
- Cargue únicamente baterías Husqvarna originales con el

cargador de batería. Si tiene alguna pregunta, póngase en contacto con su distribuidor Husqvarna.

- No cargue nunca baterías no recargables.
- No intente desmontar ni reparar el cargador de batería. Solo un distribuidor autorizado puede hacer las reparaciones. No utilice un cargador de batería dañado.
- No conecte los terminales del cargador de batería a objetos metálicos.
- El enchufe de alimentación solo se debe conectar a una toma de corriente con conexión a tierra.
- El enchufe de alimentación solo se debe conectar a una toma de corriente que esté protegida de la lluvia.
- Utilice una toma de corriente homologada con conexión a tierra que no esté dañada.
- No levante el cargador de batería tirando del cable de alimentación. Para desconectar el cargador de batería de la toma de corriente, tire del enchufe. No tire del cable de alimentación.
- Mantenga todos los cables y cables de extensión, alejados del agua, el aceite y los bordes afilados. Proceda con

cuidado para evitar que el cable de alimentación se enganche en puertas, vallas o estructuras parecidas.

- No utilice una batería o un cargador de batería que estén dañados.
- No utilice el cargador de batería en lugares donde pueda recibir el impacto de un rayo.
- No utilice el cargador de batería cerca de materiales inflamables o corrosivos. Desenchufe el cargador de batería si produce humo o se incendia.
- Mantenga el cargador de batería alejado de los niños. Debe vigilarse a los niños para asegurarse de que no juegan con el cargador de batería.
- Mantenga el cargador de batería limpio y protéjalo de la luz del sol.
- Este aparato no debe ser utilizado por personas (incluidos niños) con habilidades físicas, sensoriales o mentales reducidas, o con falta de experiencia y conocimientos, a menos que lo hagan bajo supervisión o reciban instrucción en relación con el uso del aparato por parte de una persona responsable de

su seguridad. Debe vigilarse a los niños para asegurarse

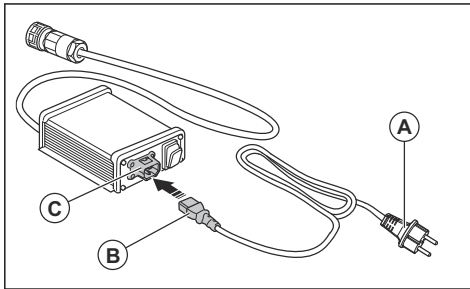
de que no juegan con el aparato.

Montaje

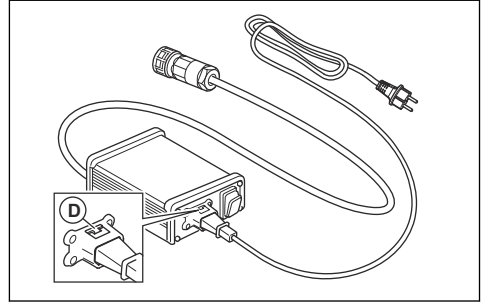
Montaje del cargador de batería

Nota: Utilice el cargador de baterías únicamente con el cable de alimentación suministrado. No utilice otro cable de alimentación. Si el cable de alimentación está dañado, debe ser sustituido por el fabricante, su taller de servicio o una persona cualificada para evitar cualquier peligro.

1. Asegúrese de que el enchufe de alimentación (A) esté conectado correctamente a la toma de corriente.



2. Conecte el cable de alimentación (B) a la toma de corriente (C) del cargador de batería.
3. Asegúrese de que el bloqueo (D) está enganchado.



Funcionamiento

Carga de la batería



PRECAUCIÓN: Utilice el cargador de batería solamente a temperaturas entre 0 °C y 40 °C (32 °F - 104 °F).



PRECAUCIÓN: Utilice el cargador de batería únicamente en una ubicación que tenga un buen flujo de aire.

1. Compruebe que el interruptor de encendido/apagado esté en la posición de apagado.
2. Conecte el enchufe de alimentación a una toma de la red eléctrica con toma de tierra.



PRECAUCIÓN: Conecte el cargador de batería solo a una toma de corriente cuya tensión y frecuencia

coincidan con los valores indicados en la placa de características técnicas.

3. Conecte el enchufe del cargador a la toma del producto destinada al cargador.
4. Coloque el interruptor de encendido/apagado del cargador en la posición de encendido. Si es posible, asegúrese de que el producto muestra que la batería está cargando.

Nota: Para conocer la ubicación del indicador de carga, consulte el manual de usuario del producto.

5. Cuando la batería esté completamente cargada, apague el interruptor del cargador. Para obtener más información sobre los tiempos de carga, consulte el manual de usuario del producto.
6. Desconecte el enchufe del cargador de la toma del producto destinada al cargador.
7. Tire del enchufe para desconectar el cargador de batería de la toma de corriente. No tire del cable de alimentación.

Resolución de problemas

Resolución de problemas

Síntomas	Causa	Solución
La batería no se carga.	El cargador de batería no está enchufado correctamente a la toma de corriente.	Conecte el cargador de batería a una toma de corriente.
	El cable de alimentación no está conectado correctamente al cargador de batería.	Conecte el cable de alimentación al cargador de batería.
	El interruptor de encendido/apagado del motor está en la posición OFF (apagado).	Coloque el interruptor de encendido/apagado del cargador en la posición de encendido.
	El cargador de batería no está enchufado correctamente al producto.	Conecte el cargador de batería al producto.
	La batería está dañada.	Desconecte el cargador de batería y póngase en contacto con su taller de servicio.
	El cargador de batería o el cable de alimentación está dañado.	Desconecte el cargador de batería y póngase en contacto con su taller de servicio.

Transporte, almacenamiento y eliminación

Transporte y almacenamiento

- Asegure el cargador de batería durante el transporte para evitar daños y accidentes.
- Mantenga el cargador de batería alejado de objetos metálicos, como clavos, tornillos o joyas.
- Guarde el cargador de batería en un área cerrada con llave para impedir el acceso a niños o personas no autorizadas.
- Guarde el cargador de batería en un lugar limpio, seco y al abrigo de las heladas. La temperatura ambiente debe estar entre 0 °C y 50 °C (32 °F - 122 °F).
- Proteja el cargador de batería de la luz del sol.
- Limpie el cargador de batería antes de guardarlo.

- Desconecte el cargador de batería antes de guardar el producto.

Eliminación

Los cargadores de batería Husqvarna no son residuos domésticos. Siga las instrucciones de desecho.

- Respete los requisitos locales y las normas aplicables relativos a los residuos.
- Recicle el cargador de batería y su embalaje en un lugar apropiado.
- Póngase en contacto con su distribuidor Husqvarna local para obtener más información sobre cómo reciclar y desechar la batería.

Datos técnicos

DATOS TÉCNICOS

Cargador de batería	PS300C
Tensión de salida, V CC	58
Número de baterías que se pueden cargar al mismo tiempo	1-3

DATOS TÉCNICOS

Batería	Husqvarna EV1 module
Tipo	Ion-litio
Capacidad	58,8 V, máx. 38,5 Ah

Sisukord

Sissejuhatus.....	46	Veotsing.....	50
Ohutus.....	47	Transportimine, hoiulepanek ja utiliseerimine.....	50
Kokkupanek.....	48	Tehnilised andmed.....	50
Töö.....	49		

Sissejuhatus

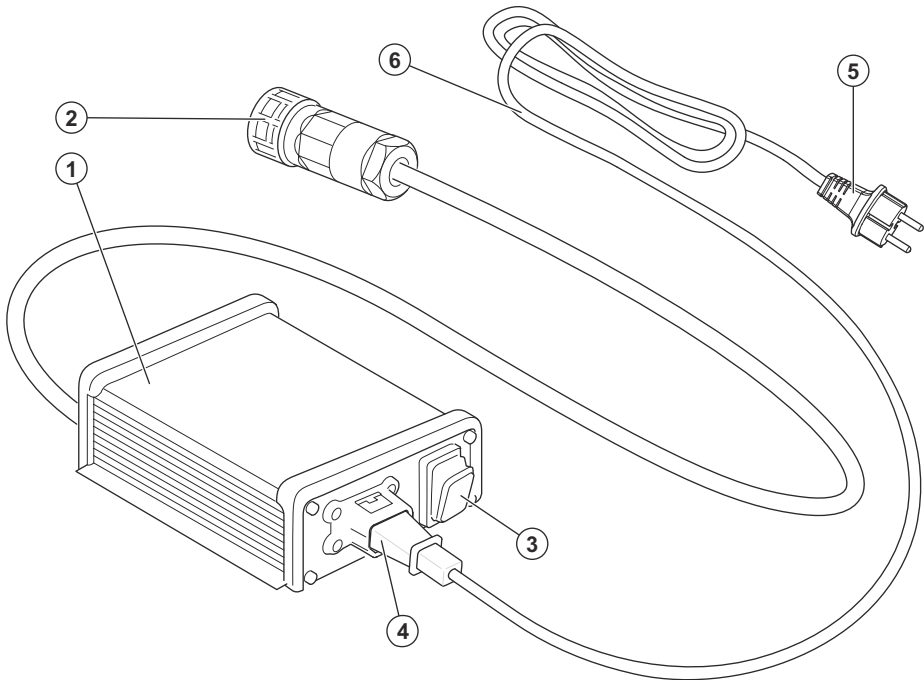
Toote kirjeldus

Husqvarna PS300C on akulaadija.

Kasutusotstarve

Kasutage akulaadijat vastavate Husqvarna toodete akude laadimiseks. Ärge kasutage akulaadijat muudeks eesmärkideks.

Ülevaade akulaadija kohta



1. Akulaadija
2. Laadija pistik
3. Laadija ON/OFF (sees/väljas) lüliti
4. Pistikupesa
5. Toitepistik, koos erinevate pistikutega erinevatele turgudele
6. Toitekaabel

Sümbolid akulaadijal



Enne toote kasutamist lugege kasutusjuhend hoolikalt läbi ja veenduge, et kõik juhised oleksid täiesti arusaadavad.



Akulaadija vastab kehtivatele EÜ direktiividele.



Akulaadija vastab kehtivatele ÜK direktiividele.



Skannitav kood.

Märkus: Akulaadijal olevad ülejäänud sümbolid/tähised viitavad teatud ärivaldkondade sertifitseerimisnõuetele.

IP54

IP54 – akulaadijal on kaitse tolmu ja veepritsmete eest.



Akulaadija või akulaadija pakend ei ole olmeprügi. Toimetage see elektri- ja elektroonikajäätmete heakskiidetud jäätmejaama.

Ohutus

Ohutuse määratlused

Mõistetega „hoiatus”, „ettevaatus” ja „märkus” juhitakse tähelepanu eriti olulistele kohtadele kasutusjuhendis.



HOIATUS: Tähistab kasutusjuhendi juhiste eiramise korral kasutaja või kõrvalseisjate kehavigastuse või surmaga lõppeva õnnetuse ohtu.



ETTEVAATUST: Tähistab kasutusjuhendi juhiste eiramise korral seadme, muude esemete või läheduses asuvate objektide kahjustamise ohtu.

Märkus: Tähistab antud olukorras vajalikku lisateavet.

Tähtsad ohutuseeskirjad



HOIATUS: Lugege läbi kõik ohutushoiatused ja kõik juhised. Hoiatuste ja juhiste eiramine võib põhjustada elektrilöögi, tulekahju ja/või raskeid vigastusi.

Märkus: Hoidke kõik hoiatused ja juhendid alles.

- Kui toitekaabel on kahjustunud, tuleb see lasta ohu vältimiseks tootjal, tema hooldusesindusel või samaväärse kvalifikatsiooniga isikul välja vahetada.
- Kontrollige regulaarselt, et toitekaabel ei oleks kahjustatud. Kui toitejuhe on vigastatud, eemaldage akulaadija kohe vooluvõrgust.
- Kasutage akulaadijat ainult Husqvarna originaalakude laadimiseks. Küsimuste korral pöörduge Husqvarna edasimüüja poole.
- Ärge laadige mittelaetavaid akusid.

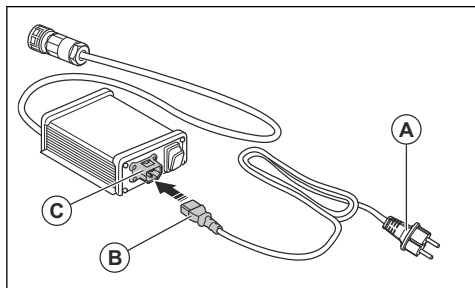
- Ärge püüdke akulaadijat lahti monteerida ega parandada. Remonttöid tohib teha vaid volitatud edasimüüja. Ärge kasutage kahjustatud akulaadijat.
- Ärge ühendage laadija klemme metallesemete külge.
- Toitepistikut tohib kasutada ainult maandatud vooluvõrguga seinakontaktis.
- Toitepistikut tohib kasutada ainult vihma eest kaitstud seinakontaktis.
- Kasutage heakskiidetud ja maandatud seinakontakti, mis on kahjustamata.
- Ärge tõstke akulaadijat toitejuhtmest hoides. Akulaadija võrgupistikupesast lahutamiseks tõmmake pistik pesast välja. Ärge tõmmake toitejuhet.
- Vältige juhtmete ja pikendusjuhtmete kokkupuudet vee, õli ja teravate servadega. Jälgige, et toitejuhe ei jääks uste, väravate jms vahele.
- Ärge kasutage kahjustatud akulaadijat või akut.
- Ärge kasutage akulaadijat keskkonnas, kus esineb plahvatusoht.
- Ärge kasutage akulaadijat tuleohtlike või korrosiooni tekitavate materjalide läheduses. Suitsu või tule tekke korral eemaldage toitepistik akulaadijast.
- Hoidke akulaadija eemal lastest. Lapsi tuleb jälgida, et nad akulaadijaga ei mängiks.
- Hoidke akulaadijat puhtana ja eemal päikesevalgusest.
- Seda seadet ei tohi kasutada isikud (sh lapsed), kellel on nõrgemad füüsilised, sensoorsed või vaimsed võimed või puudulikud teadmised ja kogemused, välja arvatud juhul, kui neid jälgib või juhendab seadme kasutamisel isik, kes vastutab nende ohutuse eest. Lapsi tuleb jälgida, et nad seadmega ei mängiks.

Kokkupanek

Akulaadija kokkupanemine

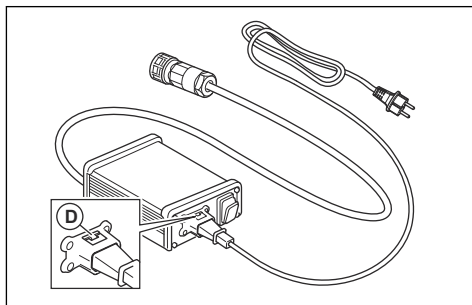
Märkus: Kasutage akulaadijat ainult kaasasoleva toitejuhtme komplektiga. Ärge kasutage välist toitejuhtme komplekti. Kui toitekaabel on kahjustunud, tuleb see lasta ohu vältimiseks tootjal, tema hooldusesindusel või samaväärse kvalifikatsiooniga isikul välja vahetada.

1. Veenduge, et toitejuhe (A) pole seinakontakti ühendatud.



2. Ühendage toitejuhe (B) akulaadija pistikupessa (C).

3. Veenduge, et lukustusfunktsioon (D) on sisse lülitatud.



Töö

Aku laadimine



ETTEVAATUST: Kasutage akulaadijat keskkonnas, mille temperatuur jääb vahemikku 0...40 °C.



ETTEVAATUST: Kasutage akulaadijat ainult hea õhuvooluga kohas.

1. Veenduge, et laadija ON/OFF lüli oleks asendis „OFF“ (väljas).
2. Ühendage toitepistik maandatud seinakontakti.



ETTEVAATUST: Ühendage akulaadija ainult tüübisildil näidatud pinge ja sagedusega seinakontakti.

3. Ühendage laadija pistik toote akulaadija pistikupessa.
4. Seadke laadija käivituslüli asendisse ON (sees). Võimalusel veenduge, et toode näitaks aku laadimist.

Märkus: Laadimisnäidiku asukohta vaadake toote kasutusjuhendit.

5. Kui aku on täis laetud, seadke laadija ON/OFF lüli asendisse OFF (väljas). Laadimisaegade kohta vaadake toote kasutusjuhendit.
6. Ühendage laadija pistik toote akulaadija pesast lahti.
7. Akulaadija eemaldamiseks vooluvõrgust tõmmake toitepistik seinakontaktist välja. Ärge tõmmake toitejuhet.

Veaotsing

Veaotsing

Sümptomid	Põhjus	Lahendus
Aku ei lae.	Akulaadija ei ole korralikult vooluvõrku ühendatud.	Ühendage akulaadija vooluvõrgu pesasse.
	Toitekaabel pole akulaadijaga õigesti ühendatud.	Ühendage toitepistik akulaadijaga.
	Laadija käivituslülitil on seatud sisse OFF (väljas).	Seadke laadija käivituslülitil asendisse ON (sees).
	Akulaadija ei ole korralikult tootega ühendatud.	Ühendage akulaadija tootega.
	Aku on kahjustatud.	Ühendage akulaadija lahti ja pöörde volitatud edasimüüja hooldusesindusse.
	Akulaadija või toitejuhe on kahjustatud.	Ühendage akulaadija lahti ja pöörde volitatud edasimüüja hooldusesindusse.

Transportimine, hoiulepanek ja utiliseerimine

Transportimine ja hoiustamine

- Transportimisel kinnitage akulaadija ohutult, et ära hoida kahjustusi ja õnnetusi.
- Hoidke akulaadijat eemal metallesemetest (nt naelad, kruvid, ehted).
- Hoidke akulaadijat lukustatud kohas, kus sellele ei pääse juurde lapsed ega volitamata isikud.
- Hoidke akulaadijat kuivas, härmatise vabas ja puhtas piirkonnas. Keskkonnatemperatuur peab olema vahemikus 0-50 °C.
- Hoidke akulaadija eemal päikesevalgusest.
- Enne hoiule panemist tehke akulaadija puhtaks.

- Enne tööle asumist ühendage akulaadija lahti.

Utiliseerimine

Husqvarna akulaadijad ei ole olmejäätmed. Järgige utiliseerimisjuhiseid.

- Järgige kohalikke utiliseerimiseeskirju ja kehtivaid seadusi.
- Taaskäideldge aku ja pakend sobivad jäätmekäitlusjaamas.
- Põhjalikumalt teavet akulaadija taaskäitlemise ja utiliseerimise kohta saate kohalikult Husqvarna edasimüüjalt.

Tehnilised andmed

TEHNILISED ANDMED

Akulaadija	PS300C
Väljundpinge, VDC	58
Akude arv, mida saab korraga laadida	1-3

TEHNILISED ANDMED

Aku	Husqvarna EV1 module
Tüüp	Liitiumioonaku
Jõudlus	58,8 V, max 38,5 Ah

Sisällys

Johdanto.....	52	Vianmääritys.....	56
Turvallisuus.....	53	Kuljettaminen, säilyttäminen ja hävittäminen.....	56
Asentaminen.....	55	Tekniset tiedot.....	56
Käyttö.....	55		

Johdanto

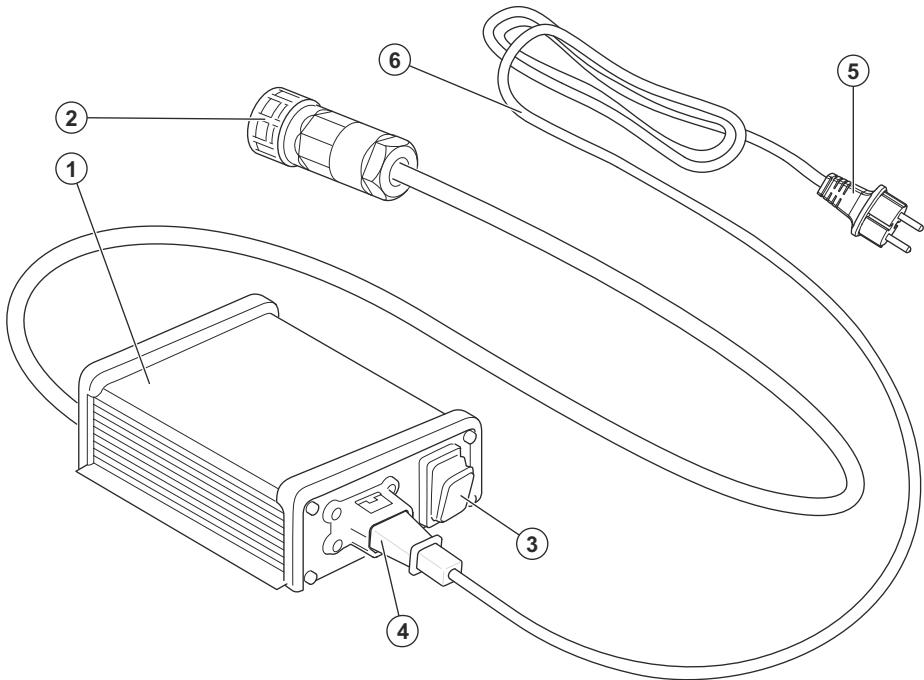
Tuotekuvaus

Husqvarna PS300C on akkulaturi.

Käyttötarkoitus

Käytä akkulaturia soveltuvien Husqvarna-tuotteiden akkujen lataamiseen. Älä käytä akkulaturia muihin tarkoituksiin.

Akkulaturin yleiskatsaus



1. Akkulaturi
2. Laturin pistorie
3. Laturin ON/OFF-kytkin
4. Virtalähde
5. Virtapistoke, erilainen eri markkina-alueilla
6. Virtajohto

Akkulaturin symbolit



Lue käyttöohje huolellisesti ja varmista, että ymmärrät sen sisällön, ennen kuin alat käyttää tuotetta.



Akkulaturi täyttää voimassa olevien EY-direktiivien vaatimukset.



Tämä akkulaturi täyttää Yhdistyneen kuningaskunnan sovellettavien säädösten vaatimukset.



Skannattava koodi.

Huomautus: Muita akkulaturin symboleita/tarroja tarvitaan joillakin markkina-alueilla ilmaisemaan sertifiointivaatimuksia.

IP54

IP54 – Akkulaturi on suojattu pölyltä ja vesiroiskeilta.



Akkulaturi tai sen pakkaus ei ole kotitalousjätettä. Vie se asianmukaiseen sähkö- ja elektroniikkalaitteiden keräyspisteeseen.

Turvallisuus

Turvallisuusmääritelmät

Varoituksia, huomioita ja huomautuksia käytetään, kun jotakin käyttöohjeen osaa halutaan erityisesti korostaa.



VAROITUS: Tätä käytetään, jos käyttöohjeen noudattamatta jättämisestä voi seurata käyttäjän tai sivullisen vamma tai kuolema.



HUOMAUTUS: Tätä käytetään, jos käyttöohjeen noudattamatta jättämisestä voi seurata koneen, muiden materiaalien tai ympäristön vaurioituminen.

Huomautus: Tätä käytetään tietyissä tilanteissa tarvittavien lisätietojen antamiseen.

Tärkeitä turvaohjeita



VAROITUS: Lue kaikki turvavaroitukset ja kaikki ohjeet. Varoitusten ja ohjeiden noudattamisen laiminlyöminen voi johtaa sähköiskuun, tulipaloon ja/tai vakavaan tapaturmaan.

Huomautus: Pidä kaikki varoitukset ja ohjeet tallessa myöhempää käyttöä varten.

- Jos virtajohto on vaurioitunut, sen vaihtaminen on turvallisuussyistä annettava valmistajan, huoltoliikkeen tai vastaavan ammattilaisen tehtäväksi.
- Tarkista virtajohto säännöllisesti vaurioiden varalta. Irrota akkulaturi sähköverkosta heti, jos virtajohto on vaurioitunut.
- Lataa laturilla ainoastaan alkuperäisiä Husqvarna-akkuja. Jos sinulla on kysyttävää, ota yhteyttä Husqvarna-jälleenmyyjään.

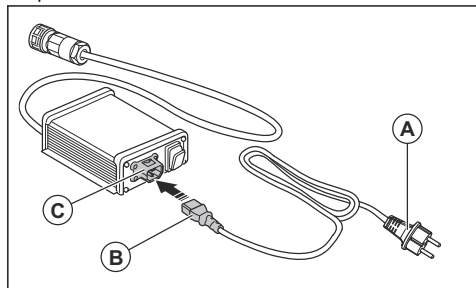
- Älä lataa akkuja, joita ei ole tarkoitettu uudelleenladattaviksi.
- Älä yritä purkaa tai korjata akkulaturia. Korjauksia saavat tehdä vain valtuutetut jälleenmyyjät. Älä käytä vaurioitunutta akkulaturia.
- Älä liitä akkulaturin liittimiä metalliesineisiin.
- Virtapistokkeen saa liittää vain maadoitettuun pistorasiaan.
- Virtapistokkeen saa liittää vain pistorasiaan, joka on suojattu sateelta.
- Käytä hyväksytyä maadoitettua pistorasiaa, jossa ei ole vaurioita.
- Älä nosta akkulaturia virtajohdosta. Irrota akkulaturi pistorasiasta vetämällä virtapistoke ulos. Älä vedä virtajohdosta.
- Pidä kaikki kaapelit ja jatkojohdot poissa veden, öljyn ja terävien reunojen ulottuvilta. Varmista, ettei virtajohto jää ovien, aitojen tai muiden vastaavien esineiden väliin.
- Älä käytä vaurioitunutta akkulaturia tai akkua.
- Älä käytä laturia ympäristöissä, joissa voi salamoida.
- Älä käytä akkulaturia herkästi syttyvien materiaalien tai syöpymistä aiheuttavien materiaalien lähellä. Jos havaitset savua tai tulta, irrota laturin pistoke pistorasiasta.
- Pidä laturi poissa lasten ulottuvilta. Lapsia on valvottava, jotta voidaan varmistaa, etteivät he leiki akkulaturilla.
- Pidä akkulaturi puhtaana ja poissa auringonvalosta.
- Tuotetta eivät saa käyttää henkilöt (lapset mukaan lukien), joiden fyysinen, aistinvarainen tai henkinen toimintakyky on alentunut. Tuotetta eivät myöskään saa käyttää henkilöt, joilla ei ole riittävää kokemusta tai taitoja laitteen käyttöön, elleivät he ole saaneet ohjausta tai ohjeita heidän turvallisuudestaan vastaavalta henkilöltä. Lapsia on valvottava, jotta voidaan varmistaa, etteivät he leiki laitteella.

Asentaminen

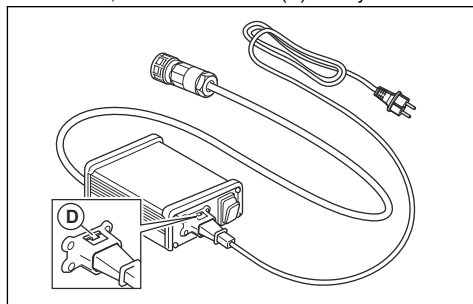
Akkulaturin kokoaminen

Huomautus: Käytä akkulaturia vain mukana toimitetun virtajohtosarjan kanssa. Älä käytä muita virtajohtoja. Jos virtajohto on vaurioitunut, sen vaihtaminen on turvallisuussyistä annettava valmistajan, huoltoliikkeen tai vastaavan ammattilaisen tehtäväksi.

1. Varmista, että virtapistoke (A) ei ole liitetty pistorasiaan.



2. Liitä virtajohto (B) akkulaturin virtälähteeseen (C).
3. Varmista, että lukitustoiminto (D) on käytössä.



Käyttö

Akun lataaminen



HUOMAUTUS: Käytä akkulaturia lämpötilan ollessa välillä 0 °C (32 °F) – 40 °C (104 °F).



HUOMAUTUS: Käytä akkulaturia vain paikassa, jossa on hyvä ilmanvaihto.

1. Varmista, että virtakytkin on OFF-asennossa.
2. Kytke virtapistoke maadoitettuun pistorasiaan.



HUOMAUTUS: Liitä akkulaturi pistorasiaan, jonka jännite ja taajuus ovat tyyppikilven mukaisia.

3. Liitä laturin pistoke tuotteen akkulaturiliitäntään.
4. Siirrä laturin virtakytkin ON-asentoon. Jos mahdollista, varmista, että akku latautuu.

Huomautus: Katso latausmerkkivalon sijainti tuotteen käyttöohjeesta.

5. Katkaise akkulaturin virta, kun akku on ladattu täyteen. Katso lisätietoja latausajoista tuotteen käyttöohjeesta.
6. Irrota laturin pistoke tuotteen akkulaturiliitännästä.
7. Irrota laturi pistorasiasta vetämällä virtapistokkeesta. Älä vedä virtajohdosta.

Vianmääritys

Vianmääritys

Oireet	Syy	Ratkaisu
Akku ei lataudu.	Akkulaturia ei ole kytketty oikein pistorasiaan.	Liitä akkulaturi pistorasiaan.
	Virtajohtoa ei ole kytketty oikein akkulaturiin.	Kytke virtajohto akkulaturiin.
	Laturin virtakytkin on asetettu OFF-asentoon.	Siirrä laturin virtakytkin ON-asentoon.
	Akkulaturia ei ole kytketty oikein tuoteeseen.	Kytke akkulaturi tuotteeseen.
	Akku on vaurioitunut.	Irrota akkulaturi ja ota yhteyttä valtuutettuun huoltoliikkeeseen.
	Akkulaturi tai virtajohto on vaurioitunut.	Irrota akkulaturi ja ota yhteyttä valtuutettuun huoltoliikkeeseen.

Kuljettaminen, säilyttäminen ja hävittäminen

Kuljetus ja säilytys

- Vältä onnettomuudet ja vauriot kiinnittämällä akkulaturi turvallisesti kuljetuksen ajaksi.
- Säilytä akkulaturia kaukana metalliesineistä kuten nauloista, ruuveista ja koruista.
- Säilytä laturia lukitussa varastossa, jonne lapset ja asiattomat henkilöt eivät pääse.
- Säilytä akkulaturia kuivassa ja puhtaassa paikassa, jossa lämpötila ei laske pakkasen puolelle. Ympäristön lämpötilan on oltava 0 °C (32 °F) – 50 °C (122 °F).
- Pidä laturi poissa auringonvalosta.
- Puhdista akkulaturi ennen varastointia.

- Irrota akkulaturi ennen varastointia.

Hävittäminen

Husqvarna-akkulaturit eivät ole kotitalousjätettä. Noudata hävittämistä koskevia ohjeita.

- Noudata paikallisia hävittämisvaatimuksia ja säädöksiä.
- Kierrätä akkulaturi ja pakkaus asianmukaisessa kierrätyspisteessä.
- Lisätietoja akkulaturin kierrätyksestä ja hävittämisestä saat paikalliselta Husqvarna-jälleenmyyjältä.

Tekniset tiedot

TEKNISET TIEDOT

Akkulaturi	PS300C
Lähtöjännite, V DC	58
Samanaikaisesti ladattavien akkujen määrä	1–3

TEKNISET TIEDOT

Akku	Husqvarna EV1 module
Tyyppi	Li-ion
Kapasiteetti	58,8 V, enint. 38,5 Ah

Sommaire

Introduction.....	58	Dépannage.....	62
Sécurité.....	59	Transport, entreposage et mise au rebut.....	62
Montage.....	61	Caractéristiques techniques.....	63
Utilisation.....	61		

Introduction

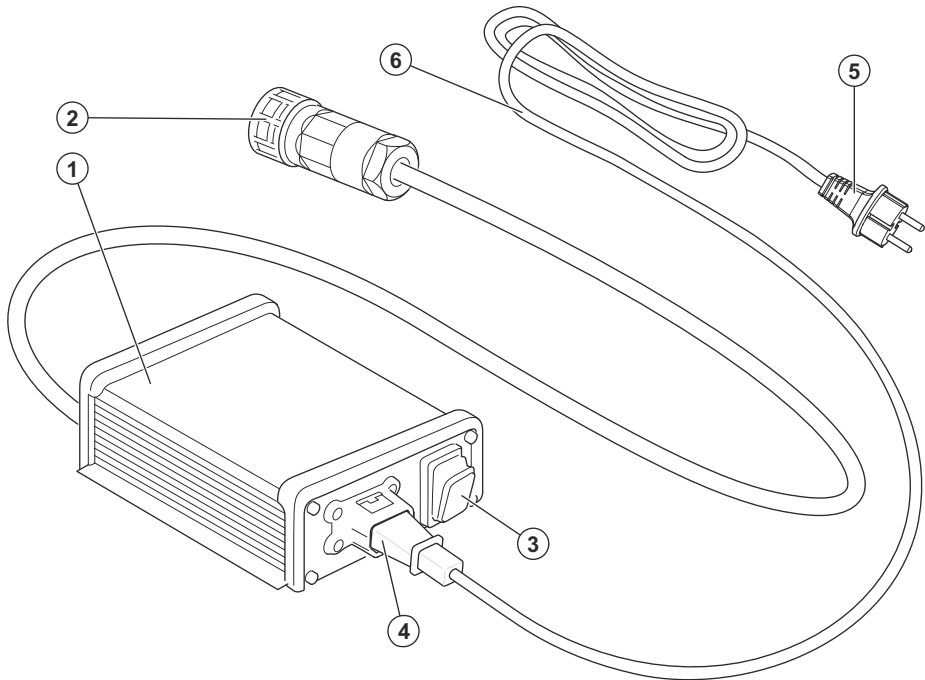
Description du produit

Le Husqvarna PS300C est un chargeur de batterie.

Utilisation prévue

Utilisez ce chargeur de batterie pour charger les batteries des produits Husqvarna concernés. N'utilisez pas ce chargeur de batterie pour d'autres tâches.

Présentation du chargeur de batterie



1. Chargeur de batterie
2. Fiche du chargeur
3. Interrupteur marche/arrêt du chargeur
4. Prise d'alimentation
5. Fiche d'alimentation (diffère selon le marché)
6. Cordon d'alimentation

Symboles figurant sur le chargeur de batterie



Lisez attentivement le manuel d'utilisation et assurez-vous de bien comprendre les instructions avant utilisation.



Ce chargeur de batterie est conforme aux directives CE en vigueur.



Ce chargeur de batterie est conforme aux directives en vigueur au Royaume-Uni.

IP54

IP54 : ce chargeur de batterie est protégé contre la poussière et les éclaboussures d'eau.



Le chargeur de batterie et son emballage ne doivent pas être jetés avec les ordures ménagères. Déposez-le dans un site de recyclage approprié pour équipements électriques et électroniques.



Code optiquement lisible.

Remarque: les autres symboles/autocollants présents sur le chargeur de batterie concernent des exigences de certification spécifiques à certaines zones commerciales.

Sécurité

Définitions de sécurité

Des avertissements, des recommandations et des remarques sont utilisés pour souligner des parties spécialement importantes du manuel.



AVERTISSEMENT: Symbole utilisé en cas de risque de blessures ou de mort pour l'opérateur ou les personnes à proximité si les instructions du manuel ne sont pas respectées.



REMARQUE: Symbole utilisé en cas de risque de dommages pour le produit, d'autres matériaux ou les environs si les instructions du manuel ne sont pas respectées.

Remarque: Symbole utilisé pour donner des informations supplémentaires pour une situation donnée.

Instructions de sécurité importantes



AVERTISSEMENT: Lisez tous les avertissements et toutes les instructions de sécurité. Le non-respect

des consignes et des instructions peut être à l'origine d'un choc électrique, d'un incendie et/ou de blessures graves.

Remarque: Conservez tous les avertissements de sécurité et toutes les instructions.

- Si le cordon d'alimentation est endommagé, il doit être remplacé par le fabricant, son agent d'entretien ou toute autre personne habilitée, afin d'éviter tout danger.
- Vérifiez régulièrement que le cordon d'alimentation n'est pas endommagé. Débranchez immédiatement le chargeur de batterie si

le cordon d'alimentation est endommagé.

- Chargez uniquement des batteries Husqvarna d'origine avec le chargeur de batterie. En cas de questions, contactez votre revendeur Husqvarna.
- Ne chargez pas des batteries non rechargeables.
- N'essayez pas de démonter ou de réparer le chargeur de batterie. Toutes les réparations doivent être effectuées uniquement par un revendeur agréé. N'utilisez pas de chargeur de batterie endommagé.
- Ne raccordez pas les bornes du chargeur de batterie à des objets métalliques.
- La fiche d'alimentation doit utiliser une prise de courant murale mise à la terre uniquement.
- La fiche d'alimentation doit utiliser une prise de courant murale protégée contre la pluie uniquement.
- Utilisez une prise de courant murale mise à la terre et agréée, et qui n'est pas endommagée.
- Ne soulevez pas le chargeur de batterie par le cordon d'alimentation. Pour débrancher le chargeur de

batterie d'une prise de courant murale, tirez sur la fiche d'alimentation. Ne tirez pas le cordon d'alimentation.

- Conservez tous les câbles et toutes les rallonges loin de l'eau, de l'huile et des bords tranchants. Veillez à ce que le cordon d'alimentation ne soit pas coincé dans des portes, des clôtures ou autres objets similaires.
- N'utilisez pas de batterie ou de chargeur de batterie endommagés.
- N'utilisez pas le chargeur de batterie en cas de risque de foudre.
- N'utilisez pas le chargeur de batterie à proximité de matériaux inflammables ou de matériaux pouvant provoquer la formation de corrosion. En cas de dégagement de fumée ou de début d'incendie, débranchez aussitôt la fiche d'alimentation reliée au chargeur de batterie.
- Maintenez le chargeur de batterie hors de portée des enfants. Il convient de surveiller les enfants et de les empêcher de jouer avec le chargeur de batterie.
- Maintenez le chargeur de batterie propre et conservez-le à l'abri de la lumière du soleil.

- Cet appareil n'est pas destiné à une utilisation par des personnes (ou des enfants) aux capacités physiques, sensorielles ou mentales limitées ou manquant d'expérience et de connaissances, sauf si elles bénéficient de

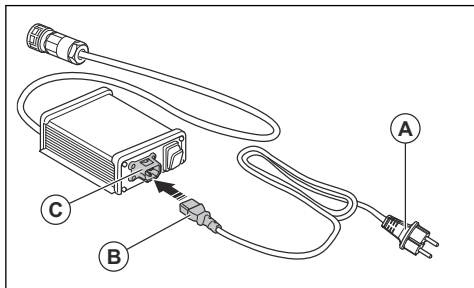
la surveillance ou des instructions concernant l'utilisation de l'appareil de la part d'une personne responsable de leur sécurité. Il convient de surveiller les enfants et de les empêcher de jouer avec l'appareil.

Montage

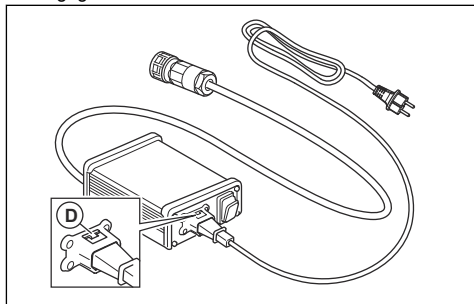
Pour monter le chargeur de batterie

Remarque: n'utilisez le chargeur de batterie qu'avec le cordon d'alimentation fourni. N'utilisez pas de cordon d'alimentation externe. Si le cordon d'alimentation est endommagé, il doit être remplacé par le fabricant, son agent d'entretien ou toute autre personne habilitée, afin d'éviter tout danger.

1. Assurez-vous que la fiche d'alimentation (A) est correctement branchée à une prise de courant murale.



2. Branchez le cordon d'alimentation (B) sur la prise d'alimentation (C) du chargeur de batterie.
3. Assurez-vous que la fonction de verrouillage (D) est engagée.



Utilisation

Pour charger la batterie



REMARQUE: Utilisez le chargeur de batterie à une température comprise entre 0 °C (32 °F) et 40 °C (104 °F).



REMARQUE: Utilisez le chargeur de batterie uniquement dans un endroit bien aéré.

1. Assurez-vous que l'interrupteur marche/arrêt est en position d'arrêt.

2. Branchez la fiche d'alimentation à une prise de courant murale mise à la terre.



REMARQUE: Ne branchez le chargeur de batterie que sur une prise de courant murale présentant la tension et à la fréquence indiquées sur la plaque signalétique.

3. Branchez la fiche du chargeur sur la prise dédiée au chargeur de batterie sur le produit.
4. Placez l'interrupteur marche/arrêt du chargeur en position de marche. Si possible, assurez-vous que le produit indique que la batterie se charge.

Remarque: Pour connaître l'emplacement de l'indicateur de charge, reportez-vous au manuel d'utilisation du produit.

5. Mettez l'interrupteur marche/arrêt du chargeur sur la position d'arrêt une fois la batterie complètement chargée. Pour en savoir plus sur les différentes durées de charge, reportez-vous au manuel d'utilisation du produit.

6. Débranchez la fiche du chargeur de la prise dédiée au chargeur de batterie sur le produit.
7. Tirez sur la fiche d'alimentation pour débrancher le chargeur de batterie de la prise de courant murale. Ne tirez pas le cordon d'alimentation.

Dépannage

Recherche de pannes

Symptômes	Cause	Solution
La batterie ne se charge pas.	Le chargeur de batterie n'est pas correctement branché sur la prise secteur.	Branchez le chargeur de batterie à une prise secteur.
	Le cordon d'alimentation n'est pas correctement branché au chargeur de batterie.	Branchez le cordon d'alimentation sur le chargeur de batterie.
	L'interrupteur marche/arrêt du chargeur est en position d'arrêt.	Placez l'interrupteur marche/arrêt du chargeur en position de marche.
	Le chargeur de batterie n'est pas correctement branché au produit.	Branchez le chargeur de batterie au produit.
	La batterie est endommagée.	Débranchez le chargeur de batterie et contactez un atelier d'entretien agréé.
	Le cordon d'alimentation ou le chargeur de batterie est endommagé.	Débranchez le chargeur de batterie et contactez un atelier d'entretien agréé.

Transport, entreposage et mise au rebut

Transport et stockage

- Sécurisez le chargeur de batterie lors de son transport, pour éviter tout dommage ou accident.
- Placez le chargeur de batterie à distance des objets métalliques, tels que des clous, des vis ou des bijoux.
- Conservez le chargeur de batterie dans un endroit verrouillé, afin que des enfants ou personnes qui ne sont pas autorisées à l'utiliser ne puissent pas y avoir accès.
- Conservez le chargeur de batterie dans un endroit sec et propre, à l'abri du gel. La température ambiante doit être comprise entre 0 °C / 32 °F et 50 °C / 122 °F.

- Maintenez le chargeur de batterie à l'abri de la lumière du soleil.
- Nettoyez le chargeur de batterie avant le rangement.
- Débranchez le chargeur de batterie avant le rangement.

Mise au rebut

Les chargeurs de batterie Husqvarna ne doivent pas être jetés avec les ordures ménagères. Respectez les instructions en matière de mise au rebut.

- Respectez les consignes locales de gestion des déchets et les réglementations applicables.
- Recyclez le chargeur de batterie et l'emballage dans un site de traitement approprié.

- Contactez votre revendeur Husqvarna local pour plus d'informations concernant le recyclage et la mise au rebut du chargeur de batterie.

Caractéristiques techniques

CARACTÉRISTIQUES TECHNIQUES

Chargeur de batterie	PS300C
Tension de sortie, VCC	58
Nombre de batteries pouvant être chargées en même temps	1-3

CARACTÉRISTIQUES TECHNIQUES

Batterie	Husqvarna EV1 module
Type	Li-Ion
Capacité	58,8 V, max. 38,5 Ah

Sadržaj

Uvod.....	64	Rješavanje problema.....	68
Sigurnost.....	65	Prijevoz, spremanje i zbrinjavanje.....	68
Sastavljanje.....	67	Tehnički podaci.....	68
Rad.....	67		

Uvod

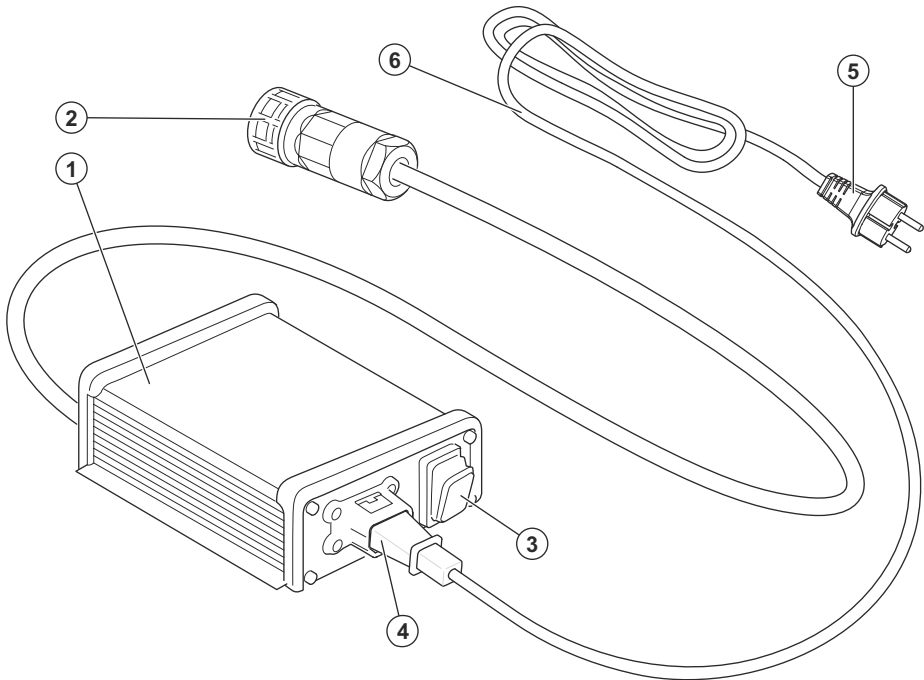
Opis proizvoda

Husqvarna PS300C je punjač baterije.

Namjena

Punjač baterije upotrebljavajte za punjenje baterija u odgovarajućim proizvodima marke Husqvarna. Punjač baterije nemojte upotrebljavati za druge zadatke.

Pregled punjača baterije



1. Punjač baterije
2. Utikač punjača
3. Sklopka za UKLJUČIVANJE/ISKLJUČIVANJE punjača
4. Električna utičnica
5. Električni utikač, na različitim tržištima različiti su utikači
6. Kabel napajanja

Simboli na punjaču baterije



Pažljivo pročitajte korisnički priručnik i prije upotrebe dobro usvojite sadržaj.



Punjač baterije ispunjava mjerodavne direktive EZ-a.



Ovaj punjač baterije je u skladu s važećim direktivama UK-a.



Kôd koji se može skenirati.

Napomena: Drugi simboli/naljepnice na punjaču baterije odnose se na zahtjeve za certifikaciju za neka tržišna područja.

IP54

IP54 – punjač baterije zaštićen je od prašine i prskanja vode.



Punjač baterije ili pakiranje punjača baterije ne pripadaju u kućanski otpad. Reciklirajte ga na odgovarajućem odlagalištu otpada za električnu i elektroničku opremu.

Sigurnost

Sigurnosne definicije

Upozorenjima, oprezima i napomenama naglašavaju se posebno važni dijelovi priručnika.



UPOZORENJE: Koristi se kada nepoštivanje uputa iz priručnika može uzrokovati smrt ili ozljede rukovatelja ili promatrača.



OPREZ: Koristi se kada nepoštivanje uputa iz priručnika može uzrokovati oštećenje proizvoda ili drugih materijala u neposrednoj blizini.

Napomena: Koristi se prikaz neophodnih dodatnih informacija za zadanu situaciju.

Važne sigurnosne upute



UPOZORENJE: Pročitajte sva sigurnosna upozorenja i sve upute. Nepridržavanje upozorenja i uputa može uzrokovati strujni udar, požar i/ili teške ozljede.

Napomena: Spremite sva upozorenja i upute.

- Kako bi se spriječila opasnost, oštećeni pojni kabel napajanja obavezno zamjenjuje proizvođač, serviser ili osoblje s odgovarajućom kvalifikacijom.
- Redovito provjeravajte je li pojni kabel neoštećen. Ako je pojni kabel oštećen, smjesta izvadite punjač baterije iz utičnice.
- S punjačem baterije puniti samo originalne baterije marke Husqvarna. S pitanjima se obratite zastupniku tvrtke Husqvarna.
- Nemojte puniti baterije koje se ne mogu puniti.

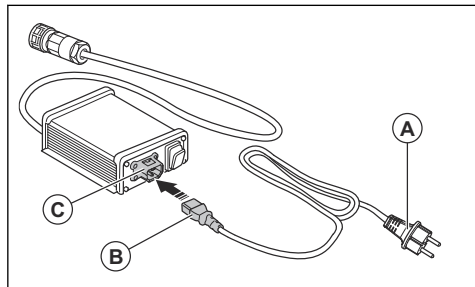
- Punjač baterije nemojte rastavljati niti pokušavati popraviti. Sve popravke obavezno mora provoditi odobreni zastupnik. Nemojte upotrebljavati oštećen punjač baterije.
- Priključke punjača baterije nemojte spajati metalnim predmetima.
- Električni utikač dopušteno je priključivati samo na uzemljenu mrežnu utičnicu.
- Električni utikač dopušteno je priključivati samo na mrežnu utičnicu zaštićenu od kiše.
- Upotrebljavajte odobrenu i neoštećenu uzemljenu mrežnu utičnicu.
- Punjač baterije nemojte podizati za električni kabel. Za odspajanje punjača baterije od zidne utičnice izvucite električni utikač. Nemojte povlačiti kabel za napajanje.
- Sve kabele i produžne kabele držite podalje od vode, ulja i oštih rubova. Pojni kabel nemojte priklještit vratima, ogradom ili nečim sličnim.
- Nemojte upotrebljavati oštećen punjač baterije ili bateriju.
- Punjač baterije nemojte upotrebljavati kada postoji opasnost od grmljavinskog nevremena.
- Punjač baterije nemojte upotrebljavati u blizini zapaljivih materijala ili materijala koji mogu uzrokovati koroziju. Ako dođe do razvoja dima ili požara, izvucite utikač punjača baterije.
- Punjač baterije držite podalje od djece. Djecu treba nadzirati kako se ne bi igrala s punjačem baterije.
- Punjač baterije održavajte čistim i podalje od sunčeve svjetlosti.
- Uređaj ne smiju koristiti osobe (uključujući djecu) s umanjenim fizičkim, osjetilnim ili mentalnim sposobnostima ili nedostatkom iskustva i znanja, osim ako im osoba odgovorna za njihovu sigurnost nije osigurala nadzor ili uputila u sigurno korištenje uređaja. Djecu treba nadzirati kako se ne bi igrala s uređajem.

Sastavljanje

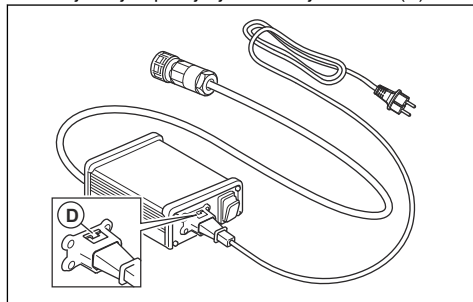
Sastavljanje punjača baterije

Napomena: Punjač baterije koristite samo s isporučenim kompletom kabela za napajanje. Nemojte upotrebljavati drugi, vanjski komplet kabela za napajanje. Kako bi se spriječila opasnost, oštećeni pojni kabel napajanja obavezno zamjenjuje proizvođač, serviser ili osoblje s odgovarajućom kvalifikacijom.

1. Provjerite je li električni utikač (A) odspojen od mrežne utičnice.



2. Pojni kabel (B) priključite na električnu utičnicu (C) na punjaču baterije.
3. Provjerite je li primijenjena funkcija blokade (D).



Rad

Zamjena akumulatora



OPREZ: Punjač baterije upotrebljavajte u uvjetima s temperaturama između 0 °C (32 °F) i 40 °C (104 °F).



OPREZ: Punjač baterije upotrebljavajte samo na mjestima s dobrim protokom zraka.

1. Provjerite je li sklopka za UKLJUČIVANJE/ ISKLJUČIVANJE punjača postavljena na ISKLJUČIVANJE.
2. Priključite električni utikač u uzemljenu mrežnu utičnicu.



OPREZ: Punjač baterije dopušteno je priključiti samo na mrežnu utičnicu s

naponom i frekvencijom koji su navedeni na natpisnoj pločici.

3. Priključite utikač punjača na utičnicu za punjač baterije na proizvodu.
4. Sklopku za UKLJUČIVANJE/ISKLJUČIVANJE punjača postavite na UKLJUČIVANJE. Ako je moguće, na proizvodu omogućite prikaz punjenja baterije.

Napomena: Položaj indikatora punjenja potražite u korisničkom priručniku za proizvod.

5. Kada se baterija potpuno napuni, sklopku za UKLJUČIVANJE/ISKLJUČIVANJE punjača postavite na ISKLJUČIVANJE. Vremena punjenja potražite u korisničkom priručniku za proizvod.
6. Odspojite utikač punjača od utičnice za punjač baterije na proizvodu.
7. Povucite električni utikač kako biste punjač baterije odspojili od mrežne utičnice. Nemojte povlačiti kabel za napajanje.

Rješavanje problema

Rješavanje problema

Simptomi	Uzrok	Rješenje
Akumulator se ne puni.	Punjač baterije nije pravilno priključen na mrežnu utičnicu.	Punjač baterije priključite na mrežnu utičnicu.
	Pojni kabel nije pravilno priključen na punjač baterije.	Priključite punjač baterije na električnu utičnicu.
	Sklopka za UKLJUČIVANJE/ISKLJUČIVANJE punjača postavljena je na ISKLJUČIVANJE.	Sklopku za UKLJUČIVANJE/ISKLJUČIVANJE punjača postavite na UKLJUČIVANJE.
	Punjač baterije nije pravilno priključen na proizvod.	Priključite punjač baterije na proizvod.
	Baterija je oštećena.	Odsvojite punjač baterije i obratite se odobrenom servisnom zastupniku.
	Oštećen je punjač baterije ili pojni kabel.	Odsvojite punjač baterije i obratite se odobrenom servisnom zastupniku.

Prijevoz, spremanje i zbrinjavanje

Prijevoz i skladištenje

- Čvrsto osigurajte punjač baterije za prijevoz kako biste spriječili oštećenja i nezgode.
- Punjač baterije držite podalje od metalnih predmeta, primjerice čavala, vijaka ili nakita.
- Punjač baterije čuvajte u zaključanom prostoru kako biste onemogućili pristup djeci ili osobama bez odobrenja.
- Punjač baterije pohranite u suh i čist prostor, zaštićen od zamrzavanja. Temperatura okoline mora biti između 0 °C / 32 °F i 50 °C / 122 °F.
- Punjač baterije držite podalje od sunčeve svjetlosti.
- Punjač baterije očistite prije skladištenja.

- Punjač baterije odspojite prije skladištenja.

Zbrinjavanje u otpad

Punjači baterije marke Husqvarna ne pripadaju u kućanski otpad. Slijedite sve upute za zbrinjavanje u otpad.

- Slijedite lokalne zahtjeve za odlaganje u otpad i važeće propise.
- Reciklirajte punjač baterija i ambalažu u odgovarajućem odlagalištu otpada.
- Više informacija o reciklaži i odlaganju punjača baterije u otpad zatražite od lokalnog zastupnika tvrtke Husqvarna.

Tehnički podaci

TEHNIČKI PODACI

Punjač baterije	PS300C
Izlazni napon, V DC	58
Broj baterija koje je moguće istovremeno puniti	1 – 3

TEHNIČKI PODACI

Baterija	Husqvarna EV1 module
Vrsta	Litij-ionska
Kapacitet	58,8 V, maks. 38,5 Ah

TARTALOMJEGYZÉK

Bevezető.....	70	Hibaelhárítás.....	74
Biztonság.....	71	Szállítás, tárolás és ártalmatlanítás.....	74
Összeszerelés.....	73	Műszaki adatok.....	74
Üzemeltetés.....	73		

Bevezető

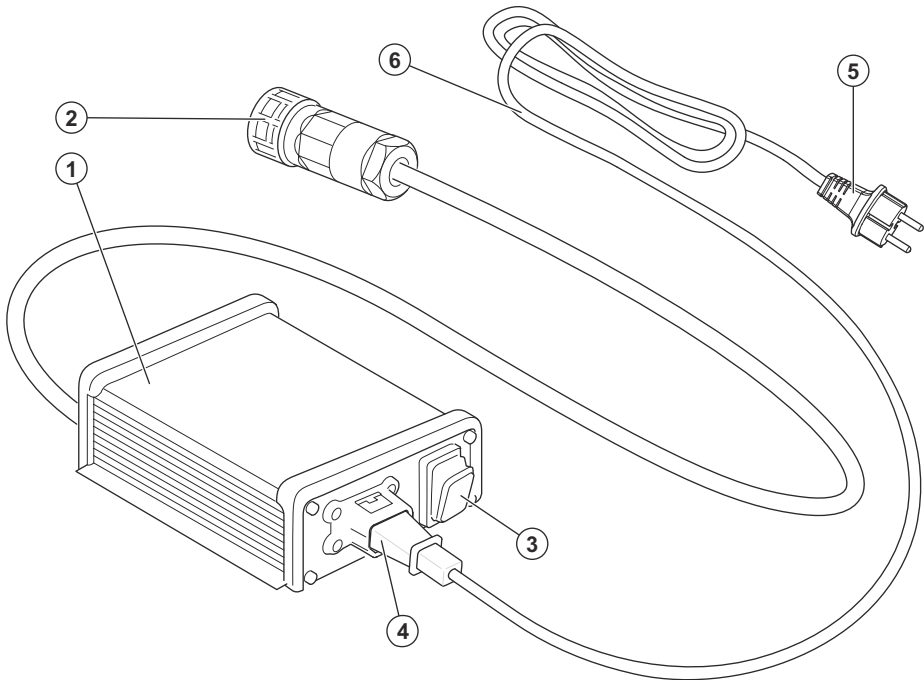
Termékleírás

A Husqvarna PS300C egy akkumulátortöltő.

Rendeltetésszerű használat

Az akkumulátortöltő a megfelelő Husqvarna termékek akkumulátorainak feltöltésére szolgál. Ne használja az akkumulátortöltőt egyéb feladatokra.

Akkumulátortöltő áttekintése



1. Akkumulátortöltő
2. Töltőcsatlakozó
3. Töltő BE/KI kapcsolója
4. Csatlakozóaljzat
5. Hálózati csatlakozó, az adott piacnak megfelelő
6. Hálózati csatlakozókábel

Szimbólumok az akkumulátortöltőn



Olvassa el figyelmesen a használati utasítást, és győződjön meg arról, hogy megértette azt, mielőtt a terméket használatba veszi.



Ez az akkumulátortöltő megfelel a vonatkozó EK-irányelveknek.

Ez az akkumulátortöltő megfelel a vonatkozó egyesült királyságbeli irányelveknek.



Beolvasható kód.

Megjegyzés: Az akkumulátortöltőn szereplő többi szimbólum/címke néhány piac specifikus tanúsítási követelményeire vonatkozik.

IP54

IP54 – Az akkumulátortöltő a porral és a fröccsenő vízzel szemben védett.



Az akkumulátortöltő vagy az akkumulátortöltő csomagja nem háztartási hulladék. Újrahasznosítását egy megfelelő, az elektromos és elektronikus berendezések újrahasznosítására szolgáló ponton kell elvégezni.

Biztonság

Biztonsági meghatározások

A figyelmeztetések, óvintézkedések és megjegyzések a használati utasítás kiemelten fontos részeire hívják fel a figyelmet.



FIGYELMEZTETÉS: Akkor használatos, ha a kézikönyv utasításainak be nem tartása esetén fennáll a kezelő vagy a közelben tartózkodók sérülésének vagy halálának veszélye.



VIGYÁZAT: Akkor használatos, ha a kézikönyv utasításainak be nem tartása esetén fennáll a vagyoni kár, illetve a termék vagy a környező terület károsodásának veszélye.

Megjegyzés: További információt biztosít az adott helyzetben szükséges tennivalókról.

Fontos biztonsági utasítások



FIGYELMEZTETÉS: Olvassa el az összes biztonsági figyelmeztetést és az összes utasítást. A figyelmeztetések és

az utasítások figyelmen kívül hagyása áramütést, tüzet és/vagy komoly sérülést okozhat.

Megjegyzés: Tegyén el minden figyelmeztetést és utasítást.

- A sérülések és a veszély elkerülése végett, ha tápkábel megsérült, azt a gyártónak, szervizműhelynek vagy képzett szakembernek kell kicserélnie.
- Rendszeresen ellenőrizze, hogy a tápkábel nem sérült-e. Ha a tápkábel sérült, azonnal válassza le az akkumulátortöltőt a hálózatról.
- Az akkumulátortöltővel csak eredeti Husqvarna akkumulátorokat töltsön.

Ha kérdése van,
forduljon a Husqvarna
márkakereskedőhöz.

- Nem újratölthető
akkumulátorokat ne töltsön.
- Ne próbálkozzon
az akkumulátortöltő
szétszerelésével vagy
megjavításával. Minden
javítást csak márkakereskedő
végezhet el. Ne használjon
sérült akkumulátortöltőt.
- Ne érintsen fémtárgyat
az akkumulátortöltő
csatlakozóihoz.
- A hálózati csatlakozó csak
földelt hálózati aljzathoz
csatlakoztatható.
- A hálózati csatlakozó csak
esővédett hálózati aljzathoz
csatlakoztatható.
- Jóváhagyott, földelt és ép
hálózati aljzatot használjon.
- Ne emelje fel
az akkumulátortöltőt
a tápkábelnél fogva. Az
akkumulátortöltő hálózati
aljzathoz történő kihúzásához
a hálózati csatlakozót húzza.
Ne a tápkábelt húzza.
- Minden kábelt és
hosszabbítókábelt óvjon
a víztől, az olajtól és az éles
peremektől. Ügyeljen rá, hogy
a tápkábel ne akadjon be

ajtóba, korlátba vagy hasonló
tárgyba.

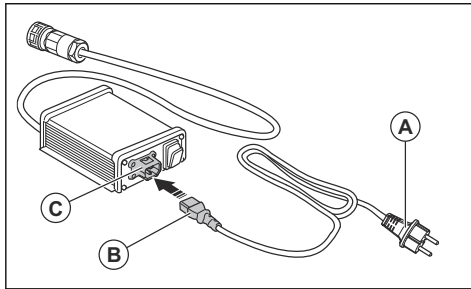
- Ne használjon sérült
akkumulátortöltőt vagy
akkumulátort.
- Villámlás esetén ne használja
az akkumulátortöltőt.
- Ne használja az
akkumulátortöltőt gyúlékony
anyagok vagy olyan anyagok
közelében, amelyek korróziót
okozhatnak. Amennyiben
a töltő füstölni vagy égni
kezdene, húzza ki a hálózati
csatlakozót.
- Az akkumulátortöltőt
gyermekektől elzárva
tartandó. Biztosítsa, hogy
gyermek ne játsszanak az
akkumulátortöltővel.
- Tartsa az akkumulátortöltőt
tiszán, és napfénytől távol.
- A készüléket csökkent fizikai,
érzékelési vagy mentális
képességekkel rendelkező,
illetve a szükséges
tapasztalattal és tudással
nem rendelkező személy
(beleértve a gyermekeket
is) csak akkor használhatja,
ha a biztonságukért felelős
személy felügyeli őket vagy
útmutatást nyújt számukra.
Biztosítsa, hogy a gyermekek
ne játsszanak a készülékkel.

Összeszerelés

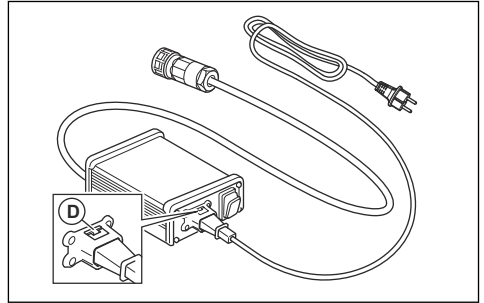
Az akkumulátortöltő összeállítása

Megjegyzés: Az akkumulátortöltőt csak a mellékelt tápkábelkészlettel használja. Ne használjon külső tápkábelkészletet. A sérülések és a veszély elkerülése végett, ha tápkábel megsérült, azt a gyártónak, szervizműhelynek vagy képzett szakembernek kell kicserélnie.

1. Ügyeljen arra, hogy a hálózati csatlakozó (A) megfelelően legyen csatlakoztatva a hálózati aljzathoz.



2. Csatlakoztassa a tápkábelt (B) az akkumulátortöltő hálózati aljzatához (C).
3. Győződjön meg róla, hogy a rögzítési funkció (D) működésbe lép.



Üzemeltetés

Az akkumulátor töltése



VIGYÁZAT: Az akkumulátortöltőt csak 0 °C (32 °F) és 40 °C (104 °F) közötti hőmérsékleten használja.



VIGYÁZAT: Az akkumulátortöltőt csak jól szellőző helyen használja.

1. Győződjön meg arról, hogy a töltő BE/KI kapcsolója OFF állásban van.
2. Csatlakoztassa a hálózati csatlakozót egy földelt hálózati aljzathoz.



VIGYÁZAT: Az akkumulátortöltőt kizárólag az adattáblán szereplő

feszültségű és frekvenciájú hálózati aljzathoz csatlakoztassa.

3. Csatlakoztassa a töltőcsatlakozót a termék töltőaljzatához.
4. Állítsa „BE” helyzetbe a töltő BE/KI kapcsolóját. Ha lehetséges, győződjön meg róla, hogy a termék jelzi, hogy az akkumulátor töltődik.

Megjegyzés: A töltésjelző helyét lásd a termék kezelői kézikönyvében.

5. Ha az akkumulátor teljesen feltöltődött, állítsa az akkumulátortöltő BE/KI kapcsolóját OFF állásba. A töltési idővel kapcsolatban tekintse meg a termék kezelői kézikönyvét.
6. Válassza le a töltőcsatlakozót a termék töltőaljzataról.
7. Húzza ki a hálózati csatlakozót, hogy leválassza az akkumulátortöltőt a hálózati aljzatról. Ne a tápkábelt húzza.

Hibaelhárítás

Hibaelhárítás

Hibajelenségek	Ok	Megoldás
Az akkumulátor nem töltődik.	Az akkumulátortöltő nincs megfelelően csatlakoztatva a hálózati aljzathoz.	Csatlakoztassa az akkumulátortöltőt egy hálózati aljzathoz.
	A tápkábel nincs megfelelően csatlakoztatva az akkumulátortöltőhöz.	Csatlakoztassa a tápkábelt az akkumulátortöltőhöz.
	A töltő BE/KI kapcsolója „KI” állásban van.	Állítsa „BE” helyzetbe a töltő BE/KI kapcsolóját.
	Az akkumulátortöltő nincs megfelelően csatlakoztatva a termékhez.	Csatlakoztassa az akkumulátortöltőt a termékhez.
	Az akkumulátor megsérült.	Válassza le az akkumulátortöltőt, és forduljon hivatalos márkaszervizhez.
	Az akkumulátortöltő vagy a tápkábel sérült.	Válassza le az akkumulátortöltőt, és forduljon hivatalos márkaszervizhez.

Szállítás, tárolás és ártalmatlanítás

Szállítás és raktározás

- A sérülés és baleset elkerülése érdekében szállítás során biztonságosan rögzítse az akkumulátortöltőt.
- Tartsa távol az akkumulátortöltőt fémtárgyaktól, például szegektől, csavaroktól és ékszerektől.
- Tartsa az akkumulátortöltőt zárható helyen, ahol gyermek vagy jogosulatlan személy nem férhet hozzá.
- Tartsa az akkumulátortöltőt száraz, fagymentes és tiszta helyen. A környezeti hőmérsékletnek 0 °C (32 °F) és 50 °C (122 °F) között kell lennie.
- Az akkumulátortöltőt napfénytől távol tartandó.
- Tárolás előtt tisztítsa meg az akkumulátortöltőt.
- Tárolás előtt válassza le az akkumulátortöltőt.

Hulladékkezelés

- A Husqvarna akkumulátortöltők nem háztartási hulladékok. Tartsa be az ártalmatlanításra vonatkozó utasításokat.
- Kövesse a helyi ártalmatlanítási előírásokat és a vonatkozó szabályozásokat.
 - Az akkumulátortöltő és a csomagolás újrahasznosítását egy megfelelő, újrahasznosításra szolgáló ponton kell elvégezni.
 - Az akkumulátortöltő újrahasznosításával és ártalmatlanításával kapcsolatos további információkért forduljon az illetékes Husqvarna márkakereskedőhöz.

Műszaki adatok

MŰSZAKI ADATOK

Akkumulátortöltő	PS300C
Kimeneti feszültség, V DC	58

Akkumulátortöltő	PS300C
Egyszerre feltölthető akkumulátorok száma	1-3

MŰSZAKI ADATOK

Akkumulátor	Husqvarna EV1 module
Típus	Li-ion
Munkakapacitás	58,8 V, max. 38,5 Ah

Sommario

Introduzione.....	76	Ricerca guasti.....	80
Sicurezza.....	77	Trasporto, stoccaggio e smaltimento.....	80
Montaggio.....	79	Dati tecnici.....	80
Utilizzo.....	79		

Introduzione

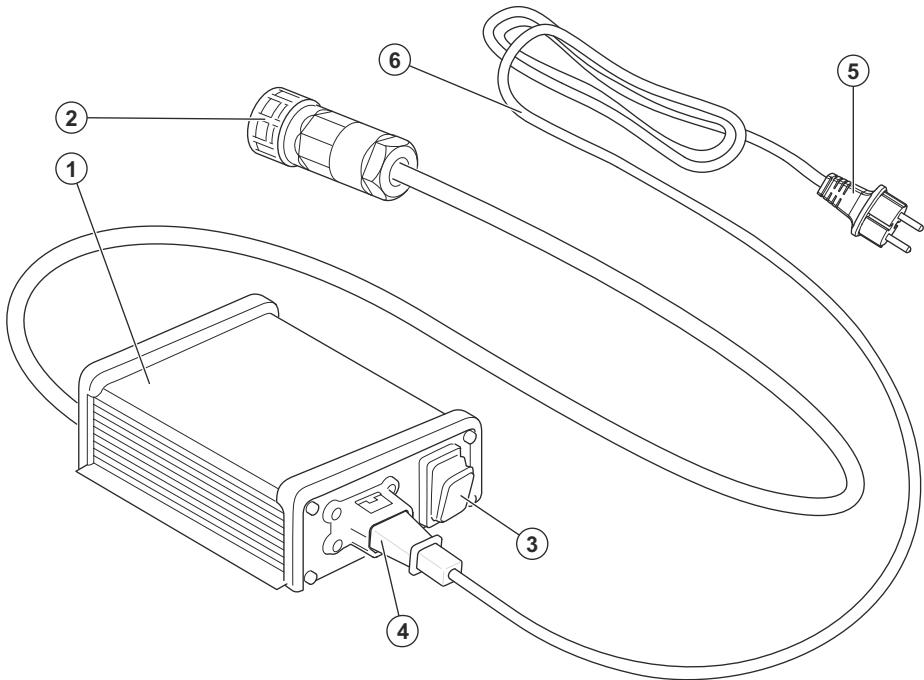
Descrizione del prodotto

Husqvarna PS300C è un caricabatterie.

Uso previsto

Utilizzare il caricabatterie per caricare le batterie nei prodotti Husqvarna applicabili. Non utilizzare il caricabatterie per altre attività.

Panoramica sul caricabatterie



1. Caricabatterie
2. Spina del caricabatterie
3. Interruttore ON/OFF del caricabatterie
4. Presa di corrente
5. Spina di alimentazione, con diverse spine per diversi mercati
6. Cavo di alimentazione

Simboli sul caricabatterie



Prima dell'uso, leggere attentamente il manuale operatore e accertarsi di aver compreso le istruzioni.



Il caricabatterie è conforme alle direttive CE vigenti.



Il presente caricabatterie è conforme alle direttive del Regno Unito vigenti.

IP54

IP54 - Il caricabatterie è dotato di protezione contro polvere e schizzi d'acqua.



Il caricabatterie o la relativa confezione non sono rifiuti domestici. Riciclarlo in un punto di riciclaggio applicabile per apparecchiature elettriche ed elettroniche.



Codice scansionabile.

Nota: Gli altri simboli/decalcomanie sul caricabatterie riguardano particolari requisiti necessari per ottenere la certificazione in determinate aree commerciali.

Sicurezza

Definizioni di sicurezza

Le avvertenze, le precauzioni e le note sono utilizzate per evidenziare le parti importanti del manuale.



AVVERTENZA: Utilizzato se è presente un rischio di lesioni o morte dell'operatore o di passanti nel caso in cui le istruzioni del manuale non vengano rispettate.



ATTENZIONE: Utilizzato se è presente un rischio di danni al prodotto, ad altri materiali oppure alla zona adiacente nel caso in cui le istruzioni del manuale non vengano rispettate.

Nota: Utilizzato per fornire ulteriori informazioni necessarie in una determinata situazione.

Importanti istruzioni di sicurezza



AVVERTENZA: Leggere attentamente tutte le avvertenze e le istruzioni di sicurezza. La mancata osservanza delle avvertenze e delle istruzioni può dare luogo

a scosse elettriche,
incendi e/o gravi lesioni.

Nota: Conservare tutte le avvertenze e le istruzioni.

- Per evitare qualsiasi pericolo, se il cavo di alimentazione è danneggiato, deve essere sostituito dal produttore, una sua officina o da personale qualificato equivalente.
- Verificare regolarmente che il cavo di alimentazione non sia danneggiato. Scollegare immediatamente il caricabatterie se il cavo di alimentazione è danneggiato.
- Ricaricare solo batterie Husqvarna originali con il caricabatterie. In caso

di domande, rivolgersi al rivenditore Husqvarna.

- Non ricaricare batterie non ricaricabili.
- Non tentare di smontare o riparare il caricabatterie. Tutte le riparazioni devono essere eseguite esclusivamente da un rivenditore autorizzato. Non utilizzare un caricabatterie danneggiato.
- Non collegare i terminali del caricabatterie a oggetti metallici.
- La spina di alimentazione deve utilizzare esclusivamente una presa a muro collegata a terra.
- La spina di alimentazione deve essere utilizzata esclusivamente con una presa a muro dotata di protezione dalla pioggia.
- Utilizzare una presa a muro collegata a terra e omologata che non sia danneggiata.
- Non sollevare il caricabatterie tramite il cavo di alimentazione. Per scollegare il caricabatterie da una presa di rete, tirare la spina. Non tirare il cavo di alimentazione.
- Tenere tutti i cavi e le prolunghe lontani da acqua, olio e bordi appuntiti. Fare

attenzione affinché il cavo di alimentazione non si incastri in porte, ostacoli o simili.

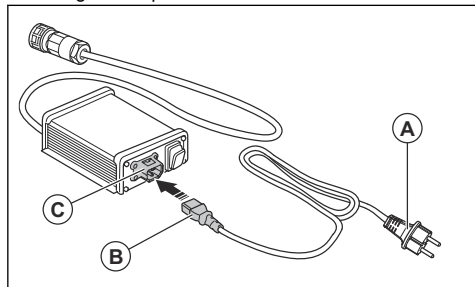
- Non utilizzare una batteria o un caricabatterie danneggiati.
- Non utilizzare il caricabatterie in ambienti in cui sia presente il rischio di fulmini.
- Non utilizzare il caricabatterie in prossimità di materiali infiammabili o materiali corrosivi. Staccare la spina del caricabatterie in caso di fumo o incendio.
- Tenere il caricabatterie fuori dalla portata dei bambini. I bambini devono essere sorvegliati per evitare che giochino con il caricabatterie.
- Tenere il caricabatterie pulito e lontano dalla luce solare.
- Questo apparecchio non è destinato all'utilizzo da parte di persone (bambini inclusi) con ridotte capacità fisiche, sensoriali o mentali, oppure con mancanza di esperienza e conoscenza, a meno che non siano controllate o siano state istruite durante l'utilizzo da una persona responsabile della loro sicurezza. I bambini devono essere sorvegliati per evitare che giochino con l'apparecchio.

Montaggio

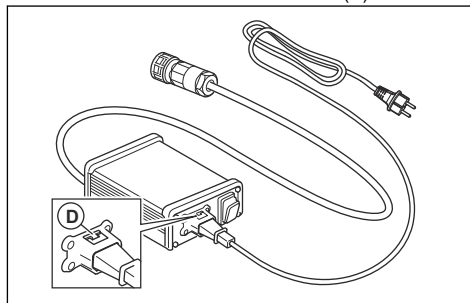
Montaggio del caricabatterie

Nota: Utilizzare il caricabatteria solo con il cavo di alimentazione in dotazione. Non utilizzare cavi di alimentazione esterni. Per evitare qualsiasi pericolo, se il cavo di alimentazione è danneggiato, deve essere sostituito dal produttore, una sua officina o da personale qualificato equivalente.

1. Assicurarsi che la spina di alimentazione (A) non sia collegata alla presa a muro.



2. Collegare il cavo di alimentazione (B) alla presa di alimentazione (C) sul caricabatterie.
3. Assicurarsi che la funzione di blocco (D) sia inserita.



Utilizzo

Ricarica della batteria



ATTENZIONE: Utilizzare il caricabatterie a temperature comprese tra 0 °C (32 °F) e 40 °C (104 °F).



ATTENZIONE: Utilizzare il caricabatterie solo in luoghi con una buona aerazione.

1. Accertarsi che l'interruttore ON/OFF sia in posizione OFF.
2. Collegare la spina di alimentazione alla presa a muro collegata a terra.



ATTENZIONE: Collegare il caricabatterie solo a una presa a muro

con la tensione e la frequenza indicate sulla targhetta dati di funzionamento.

3. Collegare la spina del caricabatterie alla presa del caricabatterie sul prodotto.
4. Portare l'interruttore di accensione/spengimento del caricatore in posizione di ON. Se possibile, assicurarsi che il prodotto mostri che la batteria si ricarica.

Nota: Per la posizione dell'indicatore di carica, fare riferimento al manuale dell'operatore del prodotto.

5. Impostare l'interruttore ON/OFF del caricabatterie su OFF quando la batteria è completamente carica. Per i tempi di ricarica, fare riferimento al manuale dell'operatore del prodotto.
6. Scollegare la spina del caricabatterie dalla presa del caricabatterie sul prodotto.
7. Estrarre la spina di alimentazione per scollegare il caricabatterie dalla presa a muro. Non tirare il cavo di alimentazione.

Ricerca guasti

Risoluzione dei problemi

Sintomi	Causa	Soluzione
La batteria non si ricarica.	Il caricabatterie non è collegato correttamente alla presa di corrente.	Collegare il caricabatterie a una presa di rete.
	Il cavo di alimentazione non è collegato correttamente al caricabatterie.	Collegare il cavo di alimentazione al caricabatterie.
	L'interruttore di accensione/spegnimento del caricatore è in posizione OFF.	Portare l'interruttore di accensione/spegnimento del caricatore in posizione di ON.
	Il caricabatterie non è collegato correttamente al prodotto.	Collegare il caricabatterie al prodotto.
	La batteria è danneggiata.	Scollegare il caricabatterie e rivolgersi a un centro di assistenza autorizzato.
	Il caricabatterie o il cavo di alimentazione è danneggiato.	Scollegare il caricabatterie e rivolgersi a un centro di assistenza autorizzato.

Trasporto, stoccaggio e smaltimento

Trasporto e stoccaggio

- Fissare in sicurezza il caricabatterie durante il trasporto per evitare danni o incidenti.
- Conservare il caricabatterie lontano da oggetti metallici, come ad esempio chiodi, viti o gioielli.
- Conservare il caricabatterie in un'area chiusa a chiave per impedire l'accesso a bambini o persone non autorizzate.
- Conservare il caricabatterie in un luogo asciutto, pulito e al riparo dal gelo. La temperatura ambiente deve essere compresa tra 0 °C (32 °F) e 50 °C (122 °F).
- Tenere il caricabatterie lontano dalla luce solare.

- Pulire il caricabatterie prima del rimessaggio.
- Scollegare il caricabatterie prima del rimessaggio.

Smaltimento

I caricabatterie Husqvarna non sono rifiuti domestici. Attenersi alle istruzioni sullo smaltimento.

- Rispettare le norme locali e le normative vigenti sullo smaltimento.
- Riciclare il caricabatterie e la confezione presso un apposito centro di smaltimento.
- Consultare il proprio rivenditore locale Husqvarna per maggiori informazioni su come riciclare e smaltire il caricabatterie.

Dati tecnici

DATI TECNICI

Caricabatterie	PS300C
Tensione di uscita, VCC	58

Caricabatterie	PS300C
Numero di batterie che è possibile caricare contemporaneamente	1-3

DATI TECNICI

Batteria	Husqvarna EV1 module
Tipo	Agli ioni di litio
Capacità	58,8 V, max 38,5 Ah

TURINYS

Įvadas.....	82	Gedimai ir jų šalinimas.....	86
Sauga.....	83	Transportavimas, saugojimas ir utilizavimas.....	86
Surinkimas.....	85	Techniniai duomenys.....	87
Naudojimas.....	85		

Įvadas

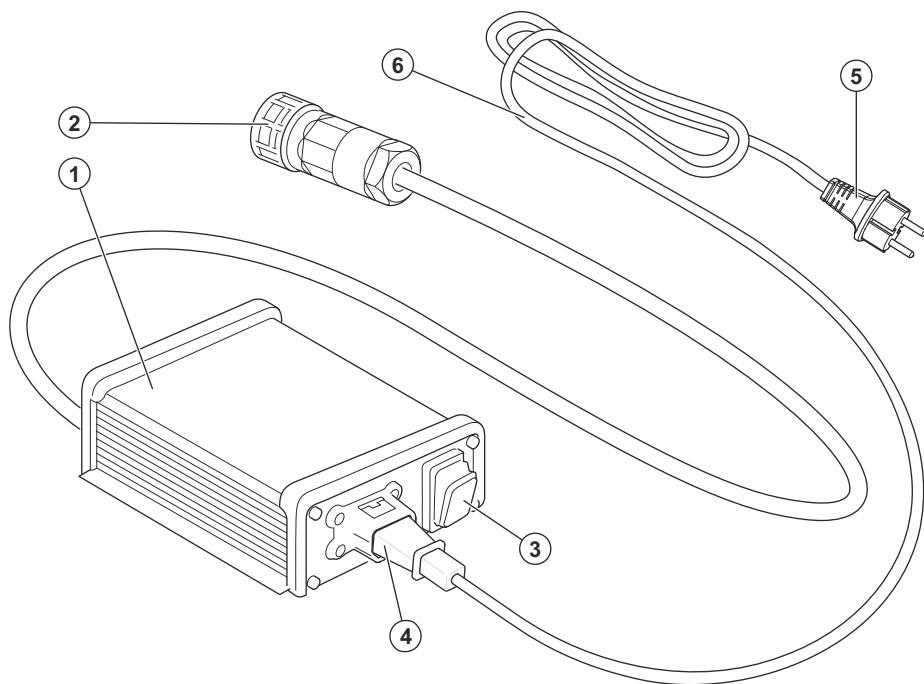
Gaminio aprašas

Husqvarna PS300C yra akumuliatoriaus įkroviklis.

Numatytasis naudojimas

Šiuo akumuliatoriaus įkrovikliu įkraukite atitinkamų Husqvarna gaminių akumuliatorius. Nenaudokite akumuliatoriaus įkroviklio kitiems darbams.

Akumuliatoriaus įkroviklio apžvalga



1. Akumuliatoriaus įkroviklis
2. Įkroviklio kištukas
3. Įkroviklio ĮJUNGIMO / IŠJUNGIMO jungiklis
4. Maitinimo lizdas
5. Maitinimo kištukas su įvairioms rinkoms skirtais skirtingais kištukais
6. Maitinimo laidas

Akumuliatoriaus įkroviklio simboliai



Prieš naudodami, atidžiai perskaitykite naudojimo instrukciją ir įsitikinkite, kad viską gerai supratote.



Šis akumulatoriaus įkroviklis atitinka taikomas EB direktyvas.

Šis akumulatoriaus įkroviklis atitinka taikomas JK reglamentų nuostatas.



Nuskaitomas kodas.

Pasižymėkite: Kiti ant akumulatoriaus įkroviklio pateikti simboliai (lipdukai), skirti kitų komercinių teritorijų sertifikavimo reikalavimams.

IP54

IP54 – akumulatoriaus įkroviklis yra apsaugotas nuo dulkių ir vandens pusrų.



Akumulatoriaus įkroviklis arba akumulatoriaus įkroviklio pakuotė nėra buitinės atliekos. Nuvežkite gaminį perdirbimui į atitinkamą elektros ir elektronikos įrenginių utilizavimo vietą.

Sauga

Saugos ženklų reikšmės

Įspėjimai, perspėjimai ir pastabos yra skirtos atkreipti dėmesį į ypač svarbias vadovo dalis.



PERSPĖJIMAS: Naudojamas, kai naudotojui ar šalia esantiems asmenims kyla mirtino arba sunkaus sužeidimo pavojus arba, jei nesilaikoma vadove pateiktų nurodymų.



PASTABA: Naudojamas, kai kyla pavojus sugadinti gaminį, kitas medžiagas arba padaryti žalą aplinkai, jei nesilaikoma vadove pateiktų nurodymų.

Pasižymėkite: Naudojamas papildomai informacijai apie konkrečią situaciją pateikti.

Svarbūs saugos nurodymai



PERSPĖJIMAS:
Perskaitykite visus saugos įspėjimus ir instrukcijas.
Nesilaikydami įspėjimų ir instrukcijų galite patirti elektros smūgį, sukelti

gaisrą ir (arba) rimtai susižeisti.

Pasižymėkite: Išsaugokite visus įspėjimus ir instrukcijas.

- Jei pažeistas maitinimo laidas, siekiant išvengti pavojų, jį privalo pakeisti gamintojas, paslaugų atstovas ar atitinkamai kvalifikuotas specialistas.
- Reguliariai tikrinkite, ar nepažeistas maitinimo laidas. Jei maitinimo laidas yra pažeistas, nedelsdami atjunkite akumulatoriaus įkroviklį.
- Akumulatoriaus įkrovikliu įkraukite tik originalius Husqvarna akumulatorius.

Jei turite klausimų, kreipkitės į savo Husqvarna atstovą.

- Nekraukite neįkraunamų akumuliatorių.
- Nebandykite akumuliatoriaus įkroviklio išmontuoti ar taisyti. Visus remonto darbus turi atlikti tik patvirtintas prekybos atstovas. Nenaudokite sugadinto akumuliatoriaus įkroviklio.
- Neprijunkite akumuliatoriaus įkroviklio gnybtų prie metalinių daiktų.
- Maitinimo kištuką galima jungti tik prie įžeminto sieninio elektros lizdo.
- Maitinimo kištuką galima jungti tik prie nuo lietaus apsaugoto sieninio elektros lizdo.
- Naudokite tvarkingą patvirtintą ir įžemintą sieninį elektros lizdą.
- Neikelkite akumuliatoriaus įkroviklio už maitinimo laido. Norėdami atjungti akumuliatoriaus įkroviklį nuo elektros lizdo, traukite už maitinimo kištuko. Netraukite už elektros laido.
- Visus kabelius ir jungiamuosius laidus laikykite toliau nuo vandens, alyvos

ir aštrių briaunų. Būkite atidūs, kad maitinimo laido neprispaustų durys, tvoros ar pan.

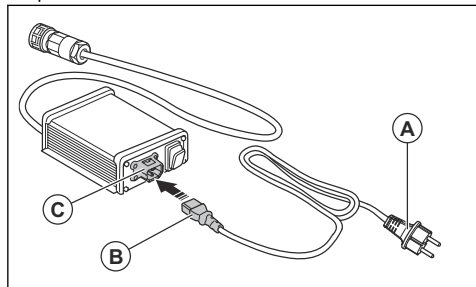
- Nenaudokite pažeisto akumuliatoriaus įkroviklio arba akumuliatoriaus.
- Nenaudokite akumuliatoriaus įkroviklio, kai kyla žaibo pavojus.
- Nenaudokite akumuliatoriaus įkroviklio šalia degių arba koroziją sukeliančių medžiagų. Pastebėję dūmus ar liepsną, ištraukite akumuliatoriaus įkroviklio maitinimo kištuką.
- Saugokite akumuliatoriaus įkroviklį nuo vaikų. Saugokite, kad su akumuliatoriaus įkrovikliu nežaistų vaikai.
- Laikykite akumuliatoriaus įkroviklį švarų, atokiau nuo saulės šviesos.
- Šis prietaisas neskirtas naudoti asmenims (tarp jų ir vaikams) su ribotais fiziniais, jutiminiais ar protiniais gebėjimais, neturinčiais patirties ar žinių, nebent asmuo, atsakingas už jų saugą, pateikė atitinkamas instrukcijas. Žiūrėkite, kad su prietaisu nežaistų vaikai.

Surinkimas

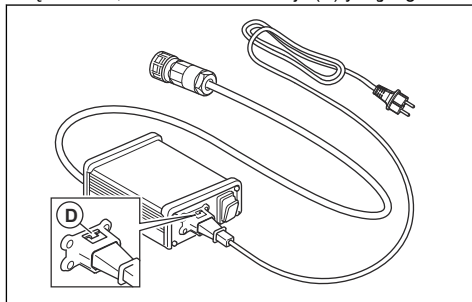
Akumulatoriaus įkroviklio surinkimas

Pasižymėkite: Akumulatoriaus įkroviklį naudokite tik su kartu pateiktu maitinimo laidų rinkiniu. Nenaudokite kitų maitinimo laidų rinkinių. Jei pažeistas maitinimo laidas, siekiant išvengti pavojų, jį privalo pakeisti gamintojas, paslaugų atstovas ar atitinkamai kvalifikuotas specialistas.

1. Įsitinkite, kad maitinimo kištukas (A) neprijungtas prie sieninio elektros lizdo.



2. Prijunkite maitinimo laidą (B) prie akumulatoriaus įkroviklio elektros lizdo (C).
3. Įsitinkite, kad fiksavimo funkcija (D) yra įjungta.



Naudojimas

Akumulatoriaus įkrovimas



PASTABA: Akumulatoriaus įkroviklį naudokite esant tokioms sąlygoms, kai temperatūra siekia nuo 0 °C (32 °F) iki 40 °C (104 °F).



PASTABA: Akumulatoriaus įkroviklį naudokite tik gerai vėdinamoje vietoje.

1. Įsitinkite, kad įkroviklio ĮJUNGIMO / IŠJUNGIMO jungiklis yra nustatytas į padėtį OFF.
2. Prijunkite maitinimo kištuką prie įžeminto sieninio elektros lizdo.



PASTABA: Akumulatoriaus įkroviklįjunkite tik prie nominalių parametrų

plokštelėje nurodytos įtampas ir dažnio sieninio elektros lizdo.

3. Prijunkite įkroviklio kištuką prie gaminio akumulatoriaus įkroviklio lizdo.
4. Įkroviklio įjungimo / išjungimo jungiklį nustatykite į įjungimo padėtį. Jei įmanoma įsitinkite, ar gaminys rodo, kad akumulatorius įkraunamas.

Pasižymėkite: Įkroviklio indikatorius vieta nurodyta gaminio naudojimo instrukcijoje.

5. Kai akumulatorius bus visiškai įkrautas, gaminį įkroviklio ĮJUNGIMO / IŠJUNGIMO jungiklį nustatykite į padėtį OFF. Informaciją apie įkrovimo trukmę žr. atitinkamo gaminio naudojimo instrukcijoje.
6. Atjunkite įkroviklio kištuką nuo gaminio akumulatoriaus įkroviklio lizdo.
7. Ištraukite maitinimo kištuką ir atjunkite akumulatoriaus įkroviklį nuo sieninio elektros lizdo. Netraukite už elektros laido.

Gedimai ir jų šalinimas

Trikčių šalinimas

Požymiai	Priežastis	Sprendimas
Akumuliatorius nekraunamas.	Akumuliatoriaus įkroviklis netinkamai prijungtas prie elektros maitinimo tinklo lizdo.	Prijunkite akumulatoriaus įkroviklį prie maitinimo lizdo.
	Maitinimo laidas netinkamai prijungtas prie akumulatoriaus įkroviklio.	Prijunkite maitinimo laidą prie akumuliatorių įkroviklio.
	Kroviklio įjungimo / išjungimo jungiklis nustatytas į išjungimo padėtį.	Kroviklio įjungimo / išjungimo jungiklį nustatykite į įjungimo padėtį.
	Akumuliatoriaus įkroviklis netinkamai prijungtas prie gaminio.	Prijunkite akumulatoriaus įkroviklį prie gaminio.
	Akumuliatorius sugedo.	Atjunkite akumulatoriaus kroviklį ir kreipkitės į patvirtintą techninės priežiūros atstovą.
	Pažeistas akumulatoriaus įkroviklio arba maitinimo laidas.	Atjunkite akumulatoriaus kroviklį ir kreipkitės į patvirtintą techninės priežiūros atstovą.

Transportavimas, saugojimas ir utilizavimas

Gabenimas ir laikymas

- Saugiai pritvirtinkite akumulatoriaus įkroviklį prieš jį transportuodami, kad nepažeistumėte ir išvengtumėte nelaimingų atsitikimų.
- Laikykite akumulatoriaus įkroviklį atokiau nuo metalinių daiktų, pavyzdžiui, vinių, varžtų ar juvelyrinių dirbinių.
- Laikykite akumulatoriaus įkroviklį užrakintoje patalpoje, kad jo nepasiektų vaikai arba neigalioti asmenys.
- Laikykite akumulatoriaus įkroviklį sausoje, neužšalancioje ir švarioje vietoje. Aplinkos temperatūra turi būti tarp 0 °C / 32 °F ir 50 °C / 122 °F.
- Laikykite akumulatoriaus įkroviklį atokiau nuo saulės šviesos.

- Prieš sandėliuodami akumulatoriaus įkroviklį nuvalykite.
- Prieš sandėliuodami atjunkite akumulatoriaus įkroviklį.

Šalinimas

Husqvarna akumulatoriaus įkrovikliai nėra buitinės atliekos. Laikykitės šalinimo nurodymų.

- Laikykitės vietinių atliekų šalinimo reikalavimų ir galiojančių teisės aktų.
- Išmeskite akumulatoriaus įkroviklį ir pakuotę atitinkamoje atliekų šalinimo vietoje.
- Norėdami gauti daugiau informacijos apie tai, kaip perdirbti ir išmesti akumulatoriaus įkroviklį, kreipkitės į vietinį Husqvarna prekybos atstovą.

Techniniai duomenys

TECHNINIAI DUOMENYS

Akumulatoriaus įkroviklis	PS300C
Išėjimo įtampa, V DC	58
Vienu metu įkraunamų akumuliatorių skaičius	1-3

TECHNINIAI DUOMENYS

Akumulatorius	Husqvarna EV1 module
Tipas	Li-ion
Talpa	58,8 V, maks. 38,5 Ah

Saturs

Ievads.....	88	Problēmu novēršana.....	92
Drošība.....	89	Pārvadāšana, glabāšana un utilizēšana.....	92
Montāža.....	91	Tehniskie dati.....	92
Lietošana.....	91		

Ievads

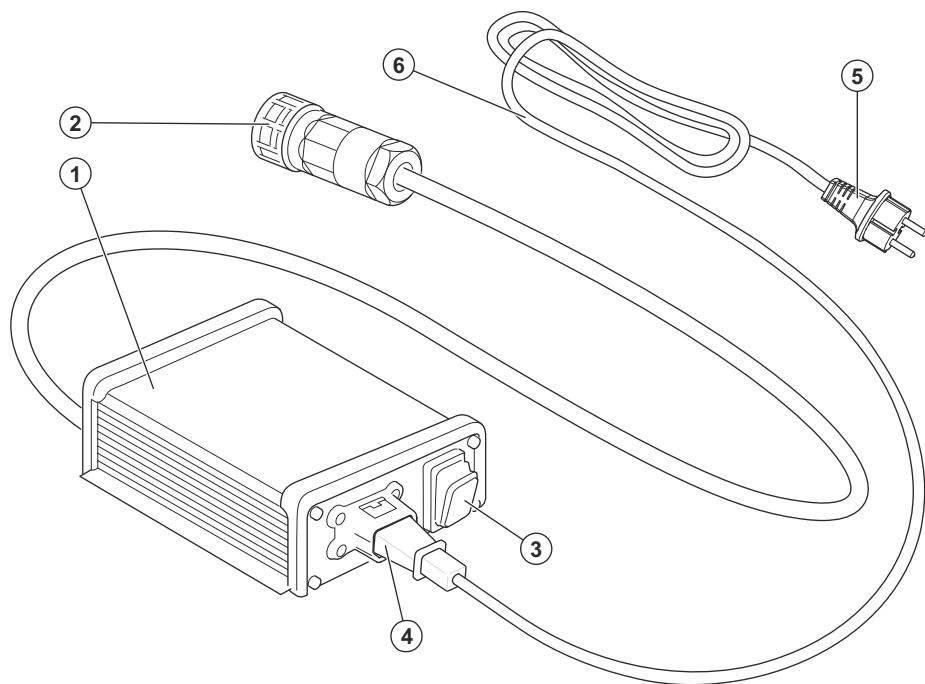
Izstrādājuma apraksts

Husqvarna PS300C ir akumulatora lādētājs.

Paredzētā lietošana

Izmantojiet akumulatora lādētāju, lai uzlādētu akumulatorus attiecīgajos Husqvarna izstrādājumos. Nelietojiet akumulatora lādētāju citiem nolūkiem.

Akumulatora lādētāja pārskats



1. Akumulatora lādētājs
2. Lādētāja spraudnis
3. Lādētāja ieslēgšanas/izslēgšanas slēdzis
4. Barošanas kontaktligzda
5. Barošanas kontaktspraudnis; dažādi kontaktspraudņi dažādiem reģioniem
6. Barošanas kabelis

Simboli uz akumulatora lādētāja



Rūpīgi izlasiet lietošanas rokasgrāmatu un pirms izstrādājuma lietošanas pārlicinieties, ka izprotat instrukcijas.



Akumulatora lādētājs atbilst spēkā esošo EK direktīvu prasībām.



Akumulatora lādētājs atbilst spēkā esošām AK regulām.

IP54 — akumulatora lādētājam ir aizsardzība pret putekļiem un šļakstošu ūdeni

IP54



Akumulatora lādētājs vai akumulatora lādētāja komplekts nav sadzīves atkritumi. Nododiet to pārstrādei apstiprinātā elektrisko un elektronisko ierīču savākšanas vietā.



Skenējams kods.

Piezīme: Pārējie uz akumulatora lādētāja norādītie simboli/uzlīmes attiecas uz dažu tirdzniecības nozaru prasībām.

Drošība

Drošības definīcijas

Brīdinājumi, norādes "Uzmanību!" un piezīmes tiek izmantotas, lai izceltu īpaši svarīgas lietotāja rokasgrāmatas daļas.



BRĪDINĀJUMS: Tiek izmantota tad, ja rokasgrāmatā sniegto instrukciju neievērošanas dēļ operatoram vai blakus esošajām personām draud traumu vai nāves risks.



IEVĒROJIET: Tiek izmantota tad, ja rokasgrāmatā sniegto instrukciju neievērošanas dēļ rodas izstrādājuma, citu materiālu vai blakus esošās teritorijas bojājuma risks.

Piezīme: Tiek izmantota, lai sniegtu plašāku informāciju, kas nepieciešama attiecīgajā situācijā.

Svarīgi drošības norādījumi



BRĪDINĀJUMS: Izlasiet visus drošības brīdinājumus un norādījumus. Neievērojot brīdinājumus un norādījumus, var rasties elektrotrauma,

aizdeģšanās un/vai smagas traumas.

Piezīme: Saglabājiet visus brīdinājumus un instrukcijas.

- Ja barošanas kabelis ir bojāts, ražotājam, tā apkopes pārstāvim vai līdzvērtīgi kvalificētai personai tas jānomaina, lai nepieļautu apdraudējumu.
- Regulāri pārbaudiet, vai barošanas kabelis nav bojāts. Ja barošanas kabelis ir bojāts, nekavējoties atvienojiet akumulatora lādētāju.
- Uzlādējiet Husqvarna oriģinālos akumulatorus tikai ar akumulatora lādētāju. Ja jums ir jautājumi,

konsultējieties ar Husqvarna izplatītāju.

- Neuzlādējiet neuzlādējamas baterijas.
- Akumulatora lādētāju nedrīkst izjaukt vai remontēt. Visi remontdarbi jāveic tikai apstiprinātam izplatītājam. Nelietojiet bojātu akumulatora lādētāju.
- Nesavienojiet akumulatora lādētāja spaiļus ar metāla priekšmetiem.
- Barošanas kabeļa kontaktspraudnis jāpievieno tikai iezemētai elektrotīkla kontaktligzdai.
- Barošanas kabeļa kontaktspraudnis jāpievieno tikai tādā elektrotīkla kontaktligzdā, kas aizsargāta pret lietu.
- Izmantojiet pārbaudītu un iezemētu elektrotīkla kontaktligzdu, kas nav bojāta.
- Nevelciet akumulatora lādētāju aiz barošanas kabeļa. Lai akumulatora lādētāju atvienotu no elektrotīkla kontaktligzdas, izvelciet kontaktspraudni. Nevelciet aiz barošanas kabeļa.
- Uzmanieties, lai vadi un pagarinātāji nesaskartos ar ūdeni, eļļu un asām malām.

Sekojiēt, lai barošanas kabelis netiktu iespiests durvīs, žogā un citur.

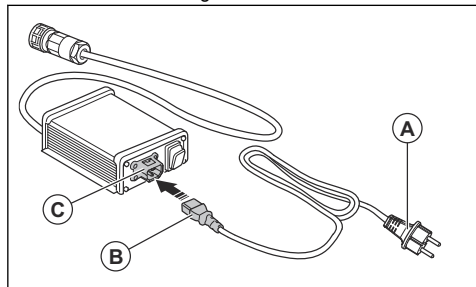
- Nelietojiet bojātu akumulatora lādētāju vai akumulatoru.
- Neizmantojiet akumulatora lādētāju, ja ir paredzams negaiss.
- Nelietojiet akumulatora lādētāju viegli uzliesmojošu materiālu vai materiālu, kas var izraisīt koroziju, tuvumā. Ja konstatējat dūmus vai uguni, izraujiet akumulatora lādētāja kontaktspraudni.
- Sargiet akumulatora lādētāju no bērniem. Neļaujiet bērniem spēlēties ar akumulatora lādētāju.
- Gādājiet, lai akumulatora lādētājs ir tīrs, un sargiet to no saules gaismas.
- Šo izstrādājumu nedrīkst lietot personas (tostarp bērni) ar ierobežotām kustībām, maņu vai garīgiem traucējumiem un personas ar nepietiekamu lietošanas pieredzi vai zināšanām, izņemot gadījumus, kad par šo personu drošību atbildīgā persona šīs personas uzrauga vai ir atbilstoši instruējusi. Neļaujiet bērniem rotaļāties ar šo ierīci.

Montāža

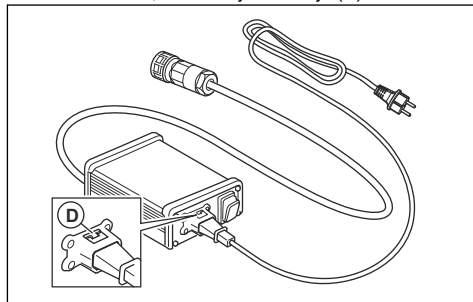
Akumulatora lādētāja uzstādīšana

Piezīme: Izmantojiet akumulatora lādētāju tikai ar komplektācijā iekļauto barošanas kabeļa komplektu. Neizmantojiet ārēju barošanas kabeļa komplektu. Ja barošanas kabelis ir bojāts, ražotājam, tā apkopes pārstāvim vai līdzvērtīgi kvalificētai personai tas jānomaina, lai nepieļautu apdraudējumu.

1. Atvienojiet barošanas kabeļa kontaktspraudni (A) no elektroīkla kontaktligzdas.



2. Pievienojiet barošanas kabeli (B) akumulatora lādētāja barošanas kontaktligzdai (C).
3. Pārlicinieties, ka fiksācijas funkcija (D) ir aktivizēta.



Lietošana

Akumulatora uzlāde



IEVĒROJIET: Izmantojiet akumulatora lādētāju tur, kur temperatūra ir diapazonā no 0 °C (32 °F) līdz 40 °C (104 °F).



IEVĒROJIET: Lietojiet akumulatora lādētāju tikai tur, kur ir pietiekama gaisa plūsma.

1. Pārlicinieties, ka lādētāja ieslēgšanas/izslēgšanas slēdzis ir stāvoklī OFF (Izslēgts).
2. Ievietojiet barošanas kabeļa kontaktspraudni iezemētā elektroīkla kontaktligzdā.



IEVĒROJIET: Pievienojiet akumulatora lādētāju tikai tādai elektroīkla kontaktligzdai, kas atbilst

datu plāksnītē norādītajam spriegumam un frekvencei.

3. Ievietojiet lādētāja kontaktspraudni izstrādājuma akumulatora lādētāja kontaktligzdā.
4. Pārslēdziet lādētāja ieslēgšanas/izslēgšanas slēdzi stāvoklī ON (Ieslēgts). Ja iespējams, pārbaudiet, vai izstrādājums parāda akumulatora uzlādes līmeni.

Piezīme: Informāciju par uzlādes indikatora atrašanās vietu skatiet izstrādājuma lietošanas rokasgrāmatā.

5. Kad akumulators pilnībā uzlādēts, pārslēdziet lādētāja ieslēgšanas/izslēgšanas slēdzi stāvoklī OFF (Izslēgts). Uzlādes laikus skatiet izstrādājuma lietošanas rokasgrāmatā.
6. Atvienojiet lādētāja spraudni no izstrādājuma akumulatora lādētāja kontaktligzdas.
7. Izvelciet barošanas kabeļa kontaktspraudni, lai atvienotu akumulatora lādētāju no elektroīkla kontaktligzdas. Nevelciet aiz barošanas kabeļa.

Problēmu novēršana

Problēmu novēršana

Pazīmes	Cēlonis	Risinājums
Akumulators neuzlādējas	Akumulatora lādētājs nav pareizi pievienots elektrofikla kontaktligzdai.	Savienojiet akumulatora lādētāju ar elektrofikla kontaktligzdu.
	Barošanas kabelis nav pareizi pievienots akumulatora lādētājam.	Pievienojiet barošanas kabeli akumulatoru lādētājam.
	Lādētāja slēdzis ieslēgšanas/izslēgšanas slēdzis ir stāvoklī OFF (Izslēgts).	Pārslēdziet lādētāja ieslēgšanas/izslēgšanas slēdzi stāvoklī ON (Ieslēgts).
	Akumulatora lādētājs nav pareizi pievienots izstrādājumam.	Pievienojiet akumulatora lādētāju izstrādājumam.
	Akumulators ir bojāts.	Atvienojiet akumulatora lādētāju un konsultējieties ar apstiprinātu apkopes dienesta pārstāvi.
	Akumulatora lādētājs vai barošanas kabelis ir bojāts.	Atvienojiet akumulatora lādētāju un konsultējieties ar apstiprinātu apkopes dienesta pārstāvi.

Pārvadāšana, glabāšana un utilizēšana

Pārvadāšana un uzglabāšana

- Pārvadāšanas laikā droši nostipriniet akumulatora lādētāju, lai nepieļautu bojājumus un negadījumus.
- Uzglabājiet akumulatora lādētāju vietā, kur nav metāla priekšmetu, piemēram, naglu, skrūvju vai rotaslietu.
- Uzglabājiet akumulatora lādētāju noslēgtā vietā, kurai nevar piekļūt bērni vai personas, kam tas nav atļauts.
- Novietojiet akumulatora lādētāju sausā, siltā un tīrā vietā. Apkārtējās vides temperatūrai jābūt diapazonā no 0 °C/32 °F līdz 50 °C/122 °F.
- Sargiet akumulatora lādētāju no saules gaismas.
- Pirms uzglabāšanas noīriiet akumulatora lādētāju.

- Pirms uzglabāšanas atvienojiet akumulatora lādētāju.

Utilizācija

Husqvarna akumulatora lādētāji nav sadzīves atkritumi. Ievērojiet utilizācijas norādījumus.

- Ievērojiet konkrētās valsts utilizācijas prasības un spēkā esošos normatīvus.
- Nododiet akumulatora lādētāju un iepakojumu atbilstošā pārstrādes vietā.
- Lai iegūtu plašāku informāciju par akumulatora lādētāja pārstrādi un utilizāciju, sazinieties ar vietējo Husqvarna izplatītāju.

Tehniskie dati

TEHNISKIE DATI

Akumulatora lādētājs	PS300C
Izejas spriegums, V DC	58

Akumulatora lādētājs	PS300C
Vienlaikus uzlādējamo akumulatoru skaits	1-3

TEHNISKIE DATI

Akumulators	Husqvarna EV1 module
Tīps	Litija jonu
Veiktspēja	58,8 V, maks. 38,5 Ah

Inhoud

Inleiding.....	94	Probleemoplossing.....	98
Veiligheid.....	95	Vervoer, opslag en verwerking.....	98
Montage.....	97	Technische gegevens.....	98
Werking.....	97		

Inleiding

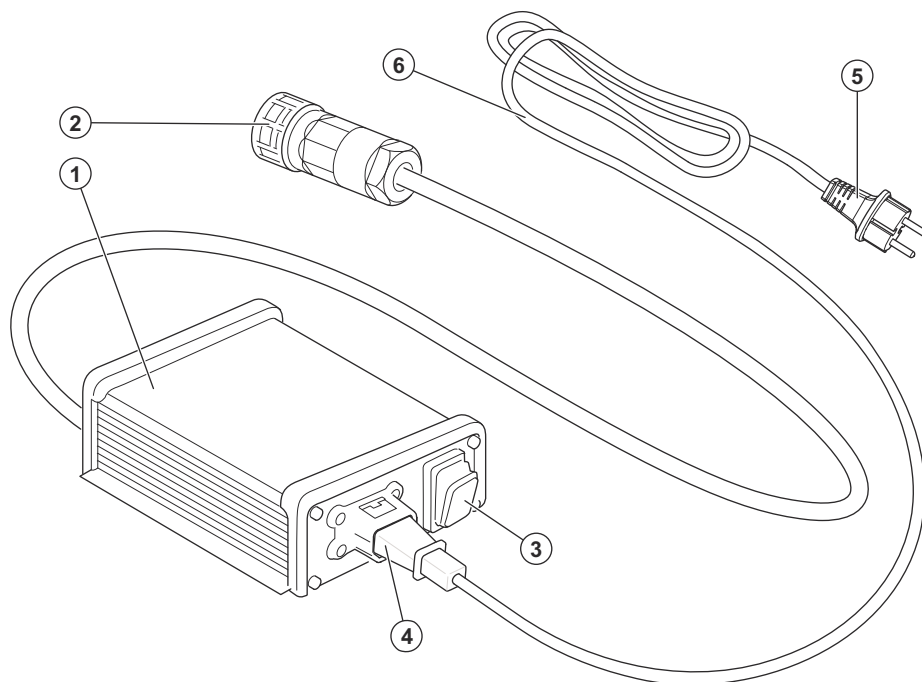
Productbeschrijving

De Husqvarna PS300C is een acculader.

Gebruik

Gebruik de acculader voor het opladen van accu's in toepasselijke Husqvarna producten. Gebruik de acculader niet voor andere taken.

Overzicht acculader



1. Acculader
2. Stekker lader
3. ON/OFF-schakelaar lader
4. Contactdoos
5. Voedingsstekker, met verschillende stekkers voor verschillende markten
6. Snoer

Symbolen op de acculader



Lees de bedieningshandleiding zorgvuldig door en zorg dat u de instructies hebt begrepen voordat u het product gebruikt.



De acculader voldoet aan de geldende EG-richtlijnen.



Deze acculader voldoet aan de geldende VK-regelgeving.



Scanbare code.

Let op: Andere symbolen/stickers op de acculader hebben betrekking op certificeringseisen voor een aantal commerciële markten.

IP54

IP54 - De acculader is beschermd tegen stof en opspattend water.



De acculader of de verpakking van de acculader horen niet bij het huishoudelijk afval. Lever het in bij een geschikte verwijderingslocatie voor elektrische en elektronische apparatuur.

Veiligheid

Veiligheidsdefinities

Waarschuwingen, voorzorgsmaatregelen en opmerkingen worden gebruikt om te wijzen op belangrijke delen van de handleiding.



WAARSCHUWING: Wordt gebruikt om te wijzen op de kans op ernstig of fataal letsel voor de gebruiker of omstanders wanneer de instructies in de handleiding niet worden gevolgd.



OPGELET: Wordt gebruikt indien er een risico bestaat op schade aan het product en andere eigendommen of aan de omgeving wanneer de instructies in de handleiding niet worden gevolgd.

Let op: Geven verdere informatie die nodig is in een bepaalde situatie.

Belangrijke veiligheidsinstructies



WAARSCHUWING: Lees alle veiligheidswaarschuwingen en alle instructies. Het niet opvolgen van de waarschuwingen en

instructies kan leiden tot elektrische schokken, brand en/of ernstig letsel.

Let op: Bewaar alle waarschuwingen en instructies.

- Als de voedingskabel is beschadigd, moet deze om gevaar te vermijden, worden vervangen door de fabrikant, de servicewerkplaats van de fabrikant of een gelijkwaardig gekwalificeerd persoon.
- Controleer regelmatig of de voedingskabel niet is beschadigd. Koppel de acculader onmiddellijk los als de voedingskabel is beschadigd.
- Laad alleen originele Husqvarna-accu's met de

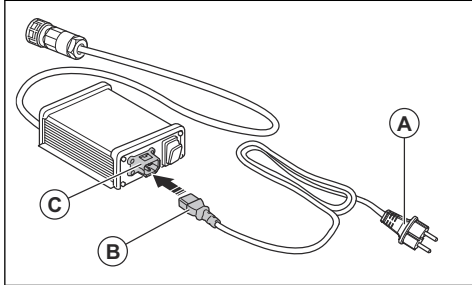
- acculader op. Neem bij vragen contact op met uw Husqvarna-dealer.
- Laad geen niet-oplaadbare accu's op.
 - Probeer de acculader niet te demonteren of repareren. Alle reparaties mogen uitsluitend worden uitgevoerd door een erkende dealer. Gebruik geen beschadigde acculader.
 - Verbind de contacten van de acculader niet met metalen objecten.
 - De voedingsstekker mag alleen in een geaard stopcontact worden gestoken.
 - De voedingsstekker mag alleen in een stopcontact worden gestoken dat beschermd is tegen regen.
 - Gebruik een goedgekeurd en geaard stopcontact dat niet beschadigd is.
 - Til de acculader niet op aan de voedingskabel. Trek aan de stekker om de acculader uit de wandcontactdoos te halen. Trek niet aan de voedingskabel.
 - Houd alle kabels en verlengsnoeren uit de buurt van water, olie en scherpe kanten. Let op dat de voedingskabel niet bekneld raakt tussen deuren, hekken en dergelijke.
 - Gebruik geen beschadigde acculader of accu.
 - Gebruik de acculader niet bij kans op onweer.
 - Gebruik de acculader niet in de buurt van brandbare materialen of materialen die corrosie kunnen veroorzaken. Haal de voedingsstekker van de acculader uit het stopcontact bij rookontwikkeling of brand.
 - Houd de acculader buiten het bereik van kinderen. Kinderen moeten onder toezicht worden gehouden om er zeker van te zijn dat ze niet met de acculader spelen.
 - Houd de acculader schoon en uit het zonlicht.
 - Dit apparaat is niet bedoeld voor gebruik door personen (waaronder kinderen) met fysieke, zintuiglijke of geestelijke beperkingen, of een gebrek aan kennis en ervaring, tenzij ze begeleiding bij of aanwijzingen voor het gebruik van het apparaat hebben ontvangen van een persoon die verantwoordelijk is voor hun veiligheid. Kinderen moeten onder toezicht worden gehouden om er zeker van te zijn dat ze niet met het apparaat spelen.

Montage

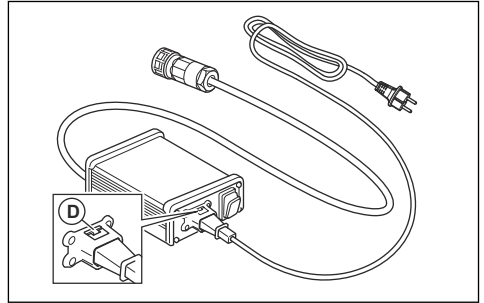
De acculader monteren

Let op: Gebruik de acculader alleen met de meegeleverde voedingskabelset. Gebruik geen externe voedingskabelset. Als de voedingskabel is beschadigd, moet deze om gevaar te vermijden, worden vervangen door de fabrikant, de servicewerkplaats van de fabrikant of een gelijkwaardig gekwalificeerd persoon.

1. Zorg ervoor dat de voedingsstekker (A) niet is aangesloten op een stopcontact.



2. Sluit de voedingskabel (B) aan op de contactdoos (C) op de acculader.
3. Controleer of de vergrendelfunctie (D) is ingeschakeld.



Werking

De accu opladen



OPGELET: Gebruik de acculader alleen in omstandigheden met een temperatuur tussen 0 °C (32 °F) en 40 °C (104 °F).



OPGELET: Gebruik de acculader alleen op een locatie met goede luchtstroom.

1. Zorg ervoor dat de ON/OFF-schakelaar van de lader in de stand OFF staat.
2. Sluit de voedingsstekker aan op een geaard stopcontact.



OPGELET: Sluit de acculader alleen aan op een stopcontact waarvan de spanning en frequentie

overeenkomen met de specificaties op het productplaatje.

3. Sluit de stekker van de lader aan op het contact voor de acculader op het product.
4. Zet de ON/OFF-schakelaar van de lader op ON. Controleer indien mogelijk of het product aangeeft dat de accu wordt geladen.

Let op: Raadpleeg de bedieningshandleiding van het product voor de locatie van de laadindicator.

5. Schakel de ON/OFF-schakelaar van de lader op OFF wanneer de accu volledig is opgeladen. Raadpleeg de bedieningshandleiding van het product voor de laadtijden.
6. Haal de stekker van de lader uit het contact voor de acculader op het product.
7. Haal de voedingsstekker uit het stopcontact om de acculader van het stopcontact los te koppelen. Trek niet aan de voedingskabel.

Probleemoplossing

Probleemoplossing

Symptomen	Oorzaak	Oplossing
De accu laadt niet.	De acculader is niet goed op het stopcontact aangesloten.	Sluit de acculader aan op een stopcontact.
	De voedingskabel is niet op de juiste wijze op de acculader aangesloten.	Sluit de voedingskabel aan op de acculader.
	Zet de schakelaar ON/OFF van de lader op OFF.	Zet de ON/OFF-schakelaar van de lader op ON.
	De acculader is niet op de juiste wijze op het product aangesloten.	Sluit de acculader aan op het product.
	De accu is beschadigd.	Koppel de acculader los en neem contact op met een erkende service-dealer.
	De acculader of de voedingskabel is beschadigd.	Koppel de acculader los en neem contact op met een erkende service-dealer.

Vervoer, opslag en verwerking

Transport en opslag

- Zet de acculader tijdens het vervoer veilig vast om schade en ongevallen te voorkomen.
- Houd de acculader uit de buurt van metalen voorwerpen, bijvoorbeeld spijkers, schroeven en sieraden.
- Bewaar de acculader in een afgesloten ruimte om toegang door kinderen of onbevoegde personen te verhinderen.
- Bewaar de acculader in een droge, vorstvrije en schone ruimte. De omgevingstemperatuur moet tussen 0 °C / 32 °F en 50 °C / 122 °F zijn.
- Houd de accu uit direct zonlicht.

- Reinig de acculader voordat deze wordt opgeslagen.
- Koppel de acculader los voorafgaand aan de opslag.

Afvoer

Husqvarna-acculaders horen niet bij het huishoudelijk afval. Volg de verwijderingsinstructies.

- Neem de plaatselijk geldende wet- en regelgeving voor afvoering in acht.
- Recycle de acculader en de verpakking op een geschikte afvoerlocatie.
- Neem contact op met uw plaatselijke Husqvarna-dealer voor meer informatie over het recyclen en afvoeren van de acculader.

Technische gegevens

TECHNISCHE GEGEVENS

Acculader	PS300C
Uitgangsspanning, VDC	58
Aantal accu's dat tegelijkertijd kan worden opgeladen	1-3

TECHNISCHE GEGEVENS

Accu	Husqvarna EV1 module
Type	Li-Ion
Capaciteit	58,8 V, max. 38,5 Ah

INNHold

Innledning.....	100	Feilsøking.....	104
Sikkerhet.....	101	Transport, oppbevaring og avhending.....	104
Montering.....	102	Tekniske data.....	104
Drift.....	103		

Innledning

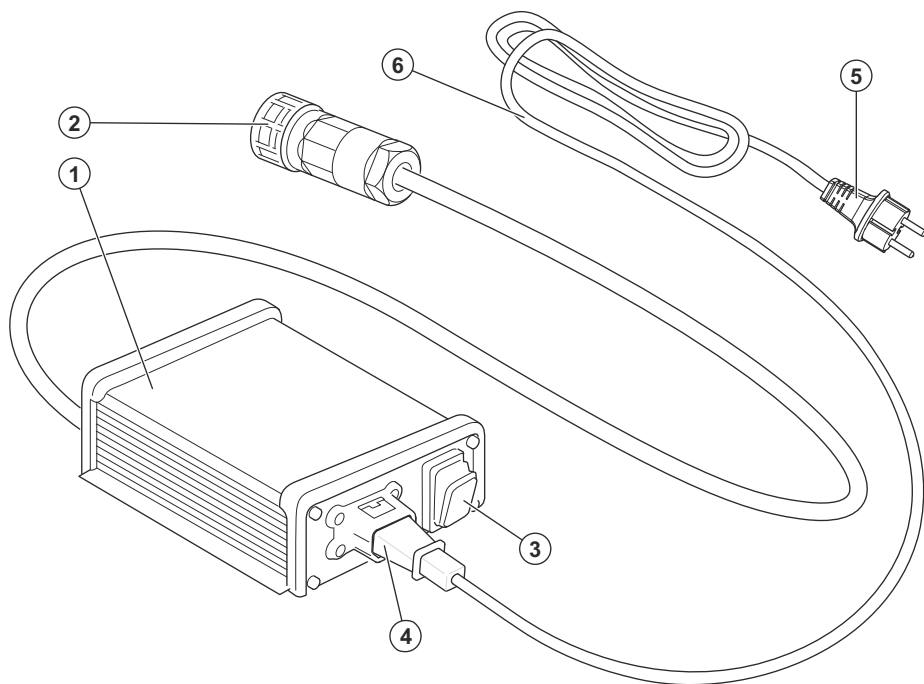
Produktbeskrivelse

Husqvarna PS300C er en batterilader.

Bruksområder

Bruk batteriladeren til å lade batterier i aktuelle Husqvarna-produkter. Ikke bruk batteriladeren til andre oppgaver.

Oversikt over batterilader



1. Batterilader
2. Laderplugg
3. PÅ/AV-bryter for lader
4. Strømuttak
5. Støpsel, med ulike støpsler for ulike markeder
6. Strømledning

Symboler på batteriladeren



Les nøye gjennom bruksanvisningen, og sørg for at du har forstått instruksjonene før bruk.



Batteriladeren samsvarer med gjeldende EC-direktiver.



Batteriladeren samsvarer med gjeldende britiske direktiver.



Kode som kan skannes.

Merk: Øvrige symboler/klistremerker på batteriladeren gjelder sertifiseringskrav for enkelte markeder.

IP54

IP54 – batteriladeren er beskyttet mot støv og vannsprut.



Batteriladeren eller emballasjen til batteriladeren er ikke husholdningsavfall. Lever det til et godkjent gjenvinningsanlegg for elektrisk og elektronisk utstyr.

Sikkerhet

Sikkerhetsdefinisjoner

Advarsler, oppfordringer og merknader brukes for å understreke spesielt viktige deler av bruksanvisningen.



ADVARSEL: Brukes hvis det er fare for personskade eller død for brukeren eller andre personer om instruksjonene i håndboken ikke følges.



OBS: Brukes hvis det er fare for skade på produktet, annet materiell eller nærliggende områder om instruksjonene i håndboken ikke følges.

Merk: Brukes for å gi mer nødvendig informasjon for en spesifikk situasjon.

Viktige sikkerhetsinstruksjoner



ADVARSEL: Les alle sikkerhetsadvarsler og instruksjoner. Hvis du ikke overholder advarslene og instruksjonene, kan dette føre til elektrisk støt,

brann og/eller alvorlig personskade.

Merk: Ta vare på alle advarsler og instruksjoner.

- Hvis strø姆ledningen er skadet, må den skiftes av produsenten, serviceverkstedet eller lignende kvalifisert personell for å unngå farlige situasjoner.
- Kontroller regelmessig at strø姆ledningen ikke er skadet. Koble umiddelbart fra batteriladeren hvis strø姆ledningen er skadet.
- Lad kun Husqvarna-originalbatteriene med batteriladeren. Hvis du har

- spørsmål, kan du ta kontakt med Husqvarna-forhandleren.
- Ikke lad ikke-oppladbare batterier.
 - Ikke prøv å demontere eller reparere batteriladeren. Alle reparasjoner skal utføres av en godkjent forhandler. Ikke bruk en skadet batterilader.
 - Ikke la batteriladerkontaktene berøre metallgjenstander.
 - Støpselet må bare brukes i en jordet stikkontakt.
 - Støpselet må bare brukes i en stikkontakt som er beskyttet mot regn.
 - Bruk en godkjent og jordet stikkontakt som ikke er skadet.
 - Ikke løft batteriladeren etter strømledningen. For å koble laderen fra stikkontakten drar du i støpselet. Ikke dra i ledningen.
 - Hold alle ledninger og skjøteledninger borte fra vann, olje og skarpe kanter. Pass på at strømledningen ikke kommer i klem i dører, gjerder eller lignende.
 - Ikke bruk en batterilader eller et batteri som er skadet.
 - Ikke bruk batteriladeren når det er fare for lynnedslag.
 - Ikke bruk batteriladeren i nærheten av brennbare materialer eller materialer som kan forårsake korrosjon. Trekk ut støpselet til batteriladeren hvis det oppstår røyk eller brann.
 - Oppbevar batteriladeren utilgjengelig for barn. Barn må holdes under oppsyn for å sikre at de ikke leker med batteriladeren.
 - Batteriladeren må holdes ren og unna sollys.
 - Maskinen er ikke ment for å brukes av personer (inkludert barn) med redusert fysisk, sansemessig eller mental kapasitet eller personer uten erfaring og kunnskap, hvis de ikke er under tilsyn og får instruksjoner i bruk av maskinen av en person som er ansvarlig for deres sikkerhet. Barn må holdes under oppsyn for å sikre at de ikke leker med apparatet.

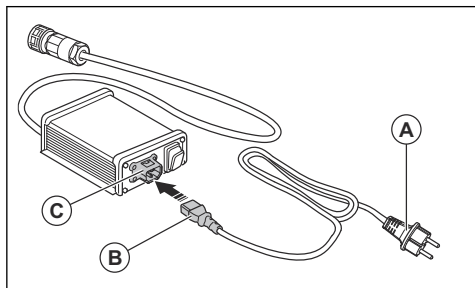
Montering

Slik monterer du batteriladeren

Merk: Bruk batteriladeren bare med den medfølgende strømledningen. Ikke bruk eksterne strømledninger. Hvis strømledningen er skadet, må den skiftes av

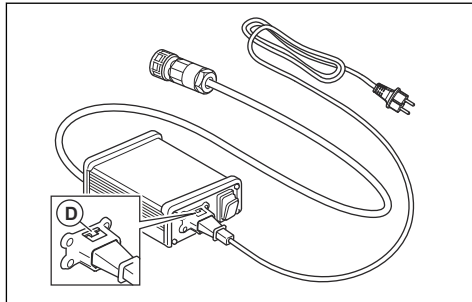
produsenten, serviceverkstedet eller lignende kvalifisert personell for å unngå farlige situasjoner.

1. Kontroller at støpselet (A) ikke er koblet til et strømuttak.



2. Koble strømledningen (B) til strømuttaket (C) på batteriladeren.

3. Kontroller at låsefunksjonen (D) er koblet inn.



Drift

Slik lader du batteriet



OBS: Bruk batteriladeren bare i temperaturer mellom 0 °C (32 °F) og 40 °C (104 °F).



OBS: Bruk batteriladeren bare på et sted som har god luftsirkulasjon.

1. Kontroller at PÅ/AV-bryteren på laderen er satt til «AV».
2. Koble støpselet til en jordet stikkontakt.



OBS: Batteriladeren skal bare kobles til et strømuttak med den spenningen og frekvensen som er angitt på typeskiltet.

3. Koble laderpluggen til kontakten for batteriladeren på produktet.
4. Sett laderbryteren på PÅ. Hvis det er mulig, må du kontrollere at produktet viser at batteriet lades.

Merk: Du finner informasjon om plassering av ladeindikatoren i brukerhåndboken for produktet.

5. Sett laderens PÅ/AV-bryter til «AV» når batteriet er fulladet. Se bruksanvisningen for produktet for å finne ladetider.
6. Koble laderpluggen fra kontakten for batteriladeren på produktet.
7. Trekk i støpselet for å koble batteriladeren fra strømuttaket. Ikke dra i ledningen.

Feilsøking

Feilsøking

Symptomer	Årsak	Løsning
Batteriet lader ikke.	Batteriladeren er ikke koblet til strømmuttaket på riktig måte.	Koble batteriladeren til et strømmuttak.
	Strømledningen er ikke koblet til batteriladeren på riktig måte.	Koble strømledningen til batteriladeren.
	Laderbryteren er satt på AV.	Sett laderbryteren på PÅ.
	Batteriladeren er ikke koblet til produktet på riktig måte.	Koble batteriladeren til produktet.
	Batteriet er skadet.	Koble fra batteriladeren, og kontakt en godkjent serviceforhandler.
	Batteriladeren eller strømledningen er skadet.	Koble fra batteriladeren, og kontakt en godkjent serviceforhandler.

Transport, oppbevaring og avhending

Transport og oppbevaring

- Sikre batteriladeren godt under transport for å unngå skader og ulykker.
- Hold batteriladeren unna metallgjenstander, for eksempel spikre, skruer og smykker.
- Oppbevar batteriladeren på et låst sted for å hindre tilgang for barn eller personer som ikke er godkjent.
- Oppbevar batteriladeren på et tørt, frostfritt og rent sted. Omgivelsestemperaturen må være mellom 0 °C / 32 °F og 50 °C / 122 °F.
- Batteriladeren må holdes unna sollys.
- Rengjør batteriladeren før oppbevaring.

- Koble fra batteriladeren før oppbevaring.

Kassering

Husqvarna batteriladere er ikke husholdningsavfall. Følg avhendingsinstruksjonene.

- Følg lokale bestemmelser og gjeldende regelverk.
- Resirkuler batteriladeren og pakken på et egnet sted for avhending.
- Ta kontakt med din lokale Husqvarna-forhandler hvis du vil ha mer informasjon om hvordan du resirkulerer og kaster batteriladeren.

Tekniske data

TEKNISKE DATA

Batterilader	PS300C
Utgangsspenning, V likestrøm	58
Antall batterier som kan lades samtidig	1–3

TEKNISKE DATA

Batteri	Husqvarna EV1 module
Type	Li-ion
Kapasitet	58,8 V, maks. 38,5 Ah

SPIS TREŚCI

Wstęp.....	106	Rozwiązywanie problemów.....	110
Bezpieczeństwo.....	107	Transport, przechowywanie i utylizacja.....	110
Montaż.....	109	Dane techniczne.....	111
Przeznaczenie.....	109		

Wstęp

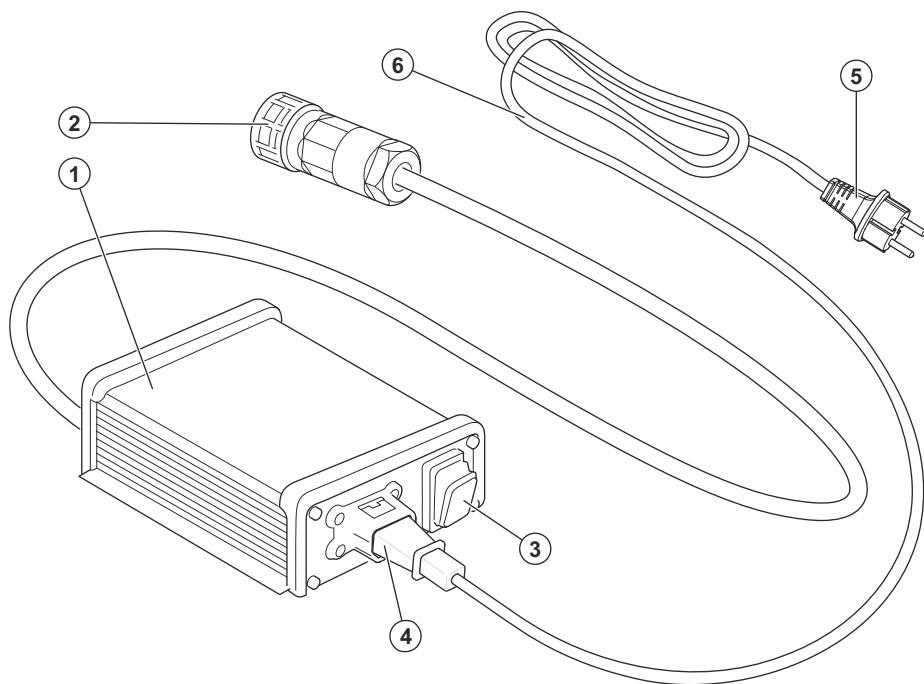
Opis produktu

Urządzenie Husqvarna PS300C jest ładowarką.

Przeznaczenie

Ładowarki jest przeznaczona do ładowania akumulatorów w odpowiednich produktach Husqvarna. Nie używać ładowarki do innych zadań.

Przegląd ładowarki



1. Ładowarka
2. Wtyczka ładowarki
3. Przełącznik WŁ./WYŁ. ładowarki
4. Gniazdo zasilania
5. Wtyczka zasilania, różne wtyczki zasilania na różne rynki
6. Przewód zasilający

Symbole na ładowarce



Przed przystąpieniem do pracy należy dokładnie i ze zrozumieniem zapoznać się z treścią niniejszej instrukcji obsługi.



Ładowarka jest zgodna z odpowiednimi dyrektywami WE.



Ładowarka jest zgodna z przepisami obowiązującymi w Wielkiej Brytanii.

IP54 — ładowarka posiada zabezpieczenie przed kurzem i rozbryzgami wody.

IP54



Ładowarka lub zestaw ładowarek nie stanowią odpadów domowych. Należy poddawać je recyklingowi we właściwym punkcie zbiórki sprzętu elektrycznego i elektronicznego.



Kod do przeskanowania

Uwaga: Pozostałe symbole/naklejki umieszczone na ładowarce dotyczą wymogów związanych z certyfikatami w niektórych obszarach komercyjnych.

Bezpieczeństwo

Definicje dotyczące bezpieczeństwa

Ostrzeżenia, uwagi i informacje są używane do zwrócenia uwagi na szczególnie ważne sekcje instrukcji obsługi.



OSTRZEŻENIE: Jest używane, gdy istnieje ryzyko poważnych obrażeń, śmierci operatora lub uszkodzenia otoczenia w wyniku nieprzestrzegania instrukcji obsługi.



UWAGA: Jest używane, gdy istnieje ryzyko uszkodzenia materiałów lub urządzenia w wyniku nieprzestrzegania instrukcji obsługi.

Uwaga: Stosuje się, aby przekazać więcej informacji, które są przydatne w danej sytuacji.

Ważne zalecenia dotyczące bezpieczeństwa



OSTRZEŻENIE: Należy dokładnie przeczytać wszystkie ostrzeżenia i instrukcje.

Niezastosowanie się do ostrzeżeń i instrukcji

może spowodować porażenie prądem, pożar i/lub poważne obrażenia.

Uwaga: Należy stosować się do wszystkich ostrzeżeń i poleceń.

- Jeśli kabel zasilający jest uszkodzony, musi zostać wymieniony przez producenta, autoryzowany serwis lub podobnie wykwalifikowaną osobę, aby uniknąć niebezpieczeństwa.
- Należy regularnie sprawdzać przewód zasilający pod kątem uszkodzeń. Jeśli przewód jest uszkodzony, należy natychmiast odłączyć ładowarkę.
- Za pomocą ładowarki należy ładować wyłącznie oryginalne

akumulatory Husqvarna.
W razie pytań należy skontaktować się z dilerem Husqvarna.

- Nie należy ładować baterii, które nie nadają się do ponownego ładowania.
- Nie należy podejmować prób rozmontowania lub naprawy ładowarki. Wszystkie naprawy muszą być wykonywane wyłącznie przez zaaprobowanego dealera. Nie wolno używać uszkodzonej ładowarki do akumulatora.
- Nie należy zwierać styków ładowarki metalowymi przedmiotami.
- Wtyczka przewodu zasilającego może być podłączana wyłącznie do uziemionego gniazda ściennego.
- Wtyczka przewodu zasilającego może być podłączana wyłącznie do gniazda ściennego, które jest zabezpieczone przed deszczem.
- Należy używać zatwierdzonego i uziemionego gniazda ściennego, które nie jest uszkodzone.
- Nie podnosić ładowarki do akumulatora za przewód zasilający. Aby odłączyć ładowarkę akumulatora od gniazda zasilania, należy wyciągnąć wtyczkę zasilania. Nie ciągnąć za przewód.
- Należy chronić wszystkie przewody i przedłużacze przed działaniem wody, olejów oraz przedmiotów o ostrych krawędziach. Należy także uważać, aby przewód zasilający nie uległ zakleszczeniu w drzwiach, płotach itp.
- Nie należy używać uszkodzonej ładowarki lub akumulatora.
- Nie należy używać ładowarki w miejscu, w którym istnieje ryzyko wystąpienia wyładowania atmosferycznego.
- Nie używać ładowarki do akumulatora w pobliżu łatwopalnych materiałów lub materiałów, które mogą powodować korozję. W razie zauważenia dymu lub ognia należy odłączyć ładowarkę od źródła zasilania.
- Należy przechowywać ładowarkę z dala od dzieci. Należy dopilnować, aby ładowarką nie bawiły się dzieci.
- Utrzymywać czystość ładowarki i nie wystawiać jej na działanie promieni słonecznych.

- Urządzenie nie może być używane przez osoby (w tym dzieci) o ograniczonych zdolnościach fizycznych, sensorycznych lub umysłowych, lub nie posiadające odpowiedniego doświadczenia i wiedzy, chyba że są pod nadzorem

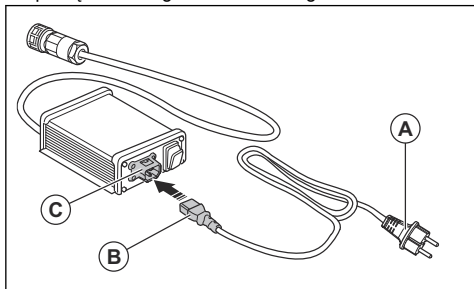
lub zostały poinstruowane na temat użytkowania urządzenia przez osobę odpowiedzialną za ich bezpieczeństwo. Dzieci muszą być pod nadzorem, aby nie mogły bawić się urządzeniem.

Montaż

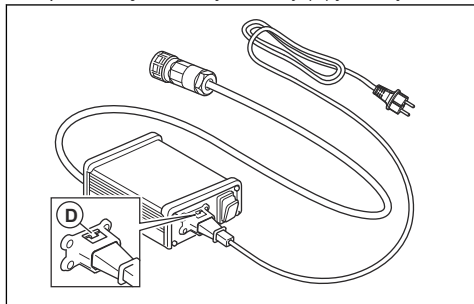
Podłączanie ładowarki

Uwaga: Należy używać ładowarki wyłącznie z dołączonym zestawem przewodu zasilającego. Nie używać zewnętrznego zestawu przewodu zasilającego. Jeśli kabel zasilający jest uszkodzony, musi zostać wymieniony przez producenta, autoryzowany serwis lub podobnie wykwalifikowaną osobę, aby uniknąć niebezpieczeństwa.

1. Upewnić się, że wtyczka zasilania (A) nie jest podłączona do gniazdka ściennego.



2. Podłączyć przewód zasilający (B) do gniazda zasilania (C) ładowarki.
3. Upewnić się, że funkcja blokady (D) jest włączona.



Przeznaczenie

Ładowanie akumulatora



UWAGA: Ładowarkę należy użytkować w warunkach o zakresie temperatur od 0°C (32°F) do 40°C (104°F).



UWAGA: Ładowarkę należy używać wyłącznie w miejscu, w którym dobry jest przepływ powietrza.

1. Upewnić się, że przełącznik WŁ./WYŁ. ładowarki jest ustawiony w położeniu „WYŁ.”.

2. Podłączyć wtyczkę przewodu zasilającego do uziemionego gniazda ściennego.



UWAGA: Ładowarkę należy podłączać wyłącznie do gniazda ściennego o napięciu i częstotliwości zgodnymi z tabliczką znamionową.

3. Podłączyć wtyczkę ładowarki do gniazda przeznaczonego na ładowarkę urządzenia.
4. Ustawić wyłącznik ładowarki w położeniu WŁ. Jeśli to możliwe, upewnić się, że urządzenie sygnalizuje ładowanie akumulatora.

Uwaga: Umieszczenie wskaźnika ładowania można znaleźć w instrukcji obsługi urządzenia.

5. Ustawić przełącznik WŁ./WYŁ. ładowarki w położeniu WYŁ., gdy akumulator zostanie w pełni naładowany. Informacje o czasach ładowania znajdują się w instrukcji obsługi dotyczącej urządzenia.
6. Odłączyć wtyczkę ładowarki od gniazda przeznaczonego na ładowarkę na urządzeniu.
7. Wyciągnąć wtyczkę przewodu zasilającego z gniazda ściennego, aby odłączyć ładowarkę od zasilania. Nie ciągnąć za przewód.

Rozwiązywanie problemów

Rozwiązywanie problemów

Objawy	Przyczyna	Rozwiązanie
Akumulator się nie ładuje.	Ładowarka akumulatora nie jest prawidłowo podłączona do gniazda zasilania.	Podłączyć ładowarkę akumulatora do gniazda zasilania.
	Przewód zasilający nie jest prawidłowo podłączony do ładowarki.	Podłączyć przewód zasilający do ładowarki.
	Ustawić wyłącznik ładowarki w położeniu WYŁ.	Ustawić wyłącznik ładowarki w położeniu WŁ.
	Ładowarka nie jest prawidłowo podłączona do urządzenia.	Podłączyć ładowarkę do urządzenia.
	Akumulator jest uszkodzony.	Odłączyć ładowarkę i skontaktować się z autoryzowanym centrum serwisowym.
	Ładowarka lub przewód zasilający są uszkodzone.	Odłączyć ładowarkę i skontaktować się z autoryzowanym centrum serwisowym.

Transport, przechowywanie i utylizacja

Transport i przechowywanie

- Podczas transportu, w celu zapobieżenia uszkodzeniom i wypadkom ładowarkę należy bezpiecznie zamocować.
- Przechowywać ładowarkę z dala od metalowych przedmiotów, takich jak gwoździe, śruby czy biżuteria.
- Ładowarkę należy przechowywać w zamkniętym miejscu, aby uniemożliwić dostęp do niej dzieciom i osobom nieupoważnionym.
- Ładowarkę przechowywać w suchym, czystym miejscu nienarażonym na działanie mrozu. Temperatura otoczenia musi wynosić od 0°C (32°F) do 50°C (122°F).
- Nie należy wystawiać ładowarki na działanie promieni słonecznych.

- Przed schowaniem oczyścić ładowarkę.
- Przed odłożeniem do przechowywania należy odłączyć ładowarkę.

Utylizacja

Ładowarki Husqvarna nie są odpadami domowymi. Należy przestrzegać instrukcji dotyczących utylizacji.

- Należy przestrzegać lokalnych wymogów dotyczących utylizacji oraz wszystkich innych obowiązujących przepisów.
- Ładowarkę akumulatorów i opakowanie należy poddawać recyklingowi we właściwym punkcie.
- Aby uzyskać więcej informacji na temat recyklingu i utylizacji ładowarki, należy skontaktować się z lokalnym dilerem Husqvarna.

Dane techniczne

DANE TECHNICZNE

Ładowarka	PS300C
Napięcie wyjściowe, V DC	58
Liczba akumulatorów, które można ładować w tym samym czasie	1-3

DANE TECHNICZNE

Akumulator	Husqvarna EV1 module
Typ	Akumulator litowo-jonowy
Wydajność	58,8 V, maks. 38,5 Ah

ÍNDICE

Introdução.....	112	Resolução de problemas.....	116
Segurança.....	113	Transporte, armazenamento e eliminação.....	116
Montagem.....	115	Especificações técnicas.....	117
Funcionamento.....	115		

Introdução

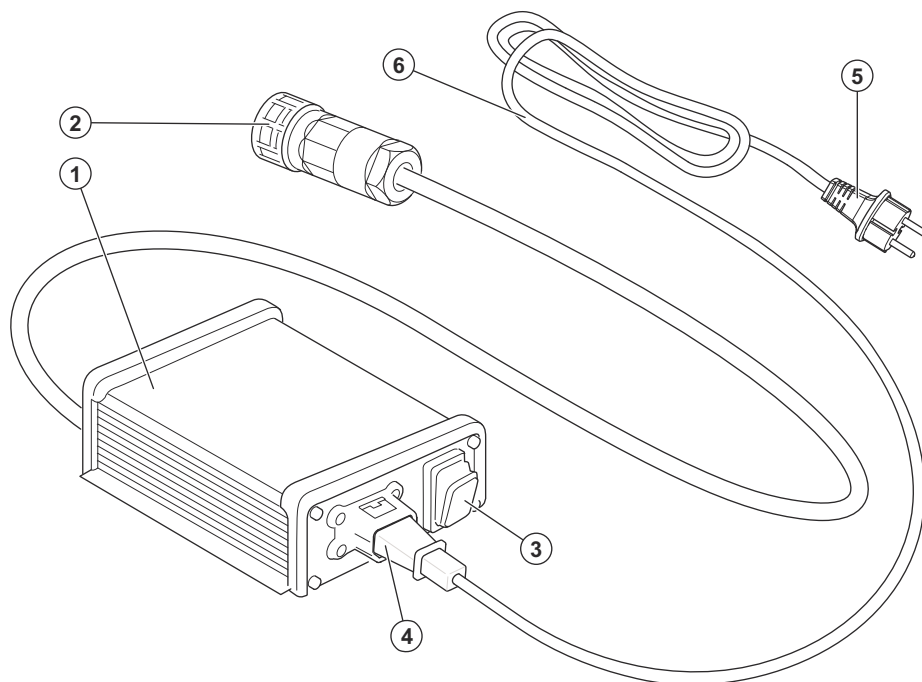
Descrição do produto

O Husqvarna PS300C é um carregador de bateria.

Finalidade

Utilize o carregador de bateria para carregar baterias nos produtos da Husqvarna aplicáveis. Não utilize o carregador de bateria para outras tarefas.

Vista geral do carregador de bateria



1. Carregador de bateria
2. Ficha do carregador
3. Interruptor ON/OFF do carregador
4. Tomada de alimentação
5. Ficha de alimentação, com fichas diferentes para os diversos mercados
6. Cabo de alimentação

Símbolos no carregador de bateria



Leia o manual do utilizador com atenção e certifique-se de que compreende as instruções antes de utilizar o produto.



O carregador de bateria está em conformidade com as diretivas CE aplicáveis.



Este carregador de bateria está em conformidade com os regulamento aplicáveis do Reino Unido.

IP54

IP54 – O carregador de bateria tem proteção contra poeiras e salpicos de água.



O carregador de bateria ou a respetiva embalagem não são resíduos domésticos. Recicle-os numa localização de eliminação aplicável para equipamentos elétricos e eletrónicos.



Código para leitura.

Nota: Os restantes símbolos/autocolantes existentes no carregador de bateria dizem respeito a requisitos para homologação em algumas áreas comerciais.

Segurança

Definições de segurança

Os avisos, as precauções e as notas são utilizados para indicar partes especialmente importantes do manual.



ATENÇÃO: Utilizado no caso de existir risco de ferimento ou morte para o utilizador ou transeuntes, se não forem respeitadas as instruções do manual.



CUIDADO: Utilizado se existir risco de danos para o produto, para outros materiais ou para a área adjacente, se não forem respeitadas as instruções do manual.

Nota: Utilizado para disponibilizar informações adicionais necessárias numa determinada situação.

Instruções de segurança importantes



ATENÇÃO: Leia todos os avisos de segurança e todas as instruções. O incumprimento dos avisos e das instruções poderá resultar em choques

elétricos, incêndios e/ou ferimentos graves.

Nota: Guarde todas as instruções e avisos.

- Se o cabo de alimentação estiver danificado, a sua substituição tem de ser efetuada pelo fabricante, pela respetiva oficina autorizada ou por pessoal qualificado para evitar situações de perigo.
- Verifique regularmente se o cabo de alimentação não está danificado. Desligue imediatamente o carregador de bateria se o cabo de alimentação estiver danificado.

- Carregue apenas baterias originais da Husqvarna com o carregador de bateria. Se tiver dúvidas, contacte o seu distribuidor da Husqvarna.
- Não carregue baterias não recarregáveis.
- Não tente desmontar ou reparar o carregador de bateria. Todas as reparações devem ser efetuadas apenas por um revendedor aprovado. Não utilize um carregador de bateria danificado.
- Não ligue os terminais do carregador de bateria a objetos metálicos.
- A ficha de alimentação só pode utilizar uma tomada de parede com ligação à terra.
- A ficha de alimentação só pode utilizar uma tomada de parede que tenha proteção contra a chuva.
- Utilize uma tomada de parede com ligação à terra aprovada que não esteja danificada.
- Não utilize o cabo de alimentação para levantar o carregador de bateria. Para desligar o carregador de bateria de uma tomada de parede, puxe a ficha de alimentação. Não puxe o cabo de alimentação.
- Mantenha todos os cabos e cabos de extensão afastados de água, óleo e arestas afiadas. Certifique-se de que o cabo de alimentação não fica entalado em portas, cercas ou objetos equivalentes.
- Não utilize uma bateria ou um carregador de bateria danificados.
- Não utilize o carregador de bateria se existir o risco de relâmpagos.
- Não utilize o carregador de bateria próximo de materiais inflamáveis ou materiais que possam provocar corrosão. Em caso de fumo ou fogo, desligue o carregador de bateria da ficha de alimentação.
- Mantenha o carregador de bateria longe do alcance de crianças. As crianças devem ser vigiadas para garantir que não brincam com o carregador de bateria.
- Mantenha o carregador de bateria limpo e afastado da exposição à luz solar.
- Esta ferramenta não pode ser utilizada por pessoas (incluindo crianças) com capacidades físicas, sensoriais ou mentais reduzidas, ou falta de experiência e conhecimentos, exceto se sob vigilância ou depois de terem recebido

instruções acerca do uso da mesma por parte de alguém responsável pela sua segurança. As crianças

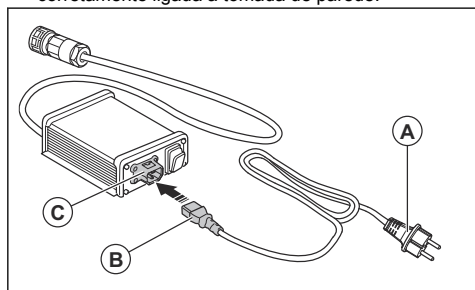
devem ser vigiadas para garantir que não brincam com a ferramenta.

Montagem

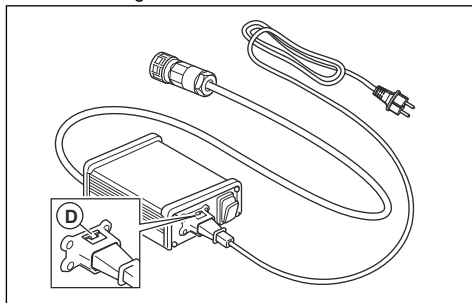
Desmontar o carregador de bateria

Nota: Utilize apenas o carregador de bateria com o conjunto de cabos de alimentação fornecido. Não utilize um conjunto de cabos de alimentação externo. Se o cabo de alimentação estiver danificado, a sua substituição tem de ser efetuada pelo fabricante, pela respetiva oficina autorizada ou por pessoal qualificado para evitar situações de perigo.

1. Certifique-se de que a ficha de alimentação (A) está corretamente ligada à tomada de parede.



2. Ligue o cabo de alimentação (B) à tomada de alimentação (C) do carregador de bateria.
3. Certifique-se de que a função de bloqueio (D) se encontra engatada.



Funcionamento

Carregar a bateria



CUIDADO: Utilize o carregador de bateria em situações em que a temperatura se encontrar entre 0 °C (32 °F) e 40 °C (104 °F).



CUIDADO: Apenas utilize o carregador de bateria num local bem ventilado.

1. Certifique-se de que o interruptor ON/OFF do carregador está na posição OFF.
2. Ligue a ficha de alimentação a uma tomada de parede com ligação à terra.



CUIDADO: Apenas ligue o carregador de bateria a uma tomada de

parede com a tensão e a frequência especificadas na etiqueta de tipo.

3. Ligue a ficha do carregador à tomada do carregador de bateria no produto.
4. Coloque o interruptor ON/OFF do carregador na posição ON. Se possível, certifique-se de que o produto indica que a bateria está a carregar.

Nota: Para a localização do indicador de carga, consulte o manual do utilizador do produto.

5. Coloque o interruptor ON/OFF do carregador na posição OFF quando a bateria estiver totalmente carregada. Para obter os tempos de carregamento, consulte o manual do utilizador do produto.
6. Desligue a ficha do carregador da tomada do carregador de bateria no produto.
7. Puxe a ficha de alimentação para desligar o carregador de bateria da tomada de parede. Não puxe o cabo de alimentação.

Resolução de problemas

Resolução de problemas

Sintomas	Causa	Solução
A bateria não carrega.	O carregador de bateria não está corretamente ligado à tomada de alimentação.	Ligue o carregador de bateria a uma tomada de alimentação.
	O cabo de alimentação não está corretamente ligado ao carregador de bateria.	Ligue o cabo de alimentação ao carregador de bateria.
	O interruptor ON/OFF do carregador está na posição OFF.	Coloque o interruptor ON/OFF do carregador na posição ON.
	O carregador de bateria não está corretamente ligado ao produto.	Ligue o carregador de bateria ao produto.
	A bateria está danificada.	Desligue o carregador de bateria e contacte o seu distribuidor com assistência técnica.
	O carregador de bateria ou o cabo de alimentação está danificado.	Desligue o carregador de bateria e contacte o seu distribuidor com assistência técnica.

Transporte, armazenamento e eliminação

Transporte e armazenamento

- Fixe o carregador de bateria de forma segura durante o transporte para evitar danos e acidentes.
- Mantenha o carregador de bateria afastado de objetos metálicos como, por exemplo, pregos, parafusos ou jóias.
- Mantenha o carregador de bateria numa área trancada para impedir o acesso a crianças ou pessoas que não disponham de aprovação.
- Coloque o carregador de bateria numa área limpa, seca e sem gelo. A temperatura ambiente tem de estar entre 0 °C/32 °F e 50 °C/122 °F.
- Mantenha o carregador de bateria afastado da exposição à luz solar.
- Limpe o carregador de bateria antes de o armazenar.

- Desligue o carregador de bateria antes de o armazenar.

Eliminação

Os carregadores de bateria da Husqvarna não são resíduos domésticos. Respeite as instruções de eliminação.

- Respeite os regulamentos aplicáveis e os requisitos locais de eliminação de resíduos.
- Recicle a embalagem e o carregador de bateria numa localização de eliminação aplicável.
- Contacte o seu distribuidor da Husqvarna local para obter mais informações sobre como reciclar e eliminar o carregador de bateria.

Especificações técnicas

ESPECIFICAÇÕES TÉCNICAS

Carregador de bateria	PS300C
Tensão de saída, V CC	58
Número de baterias que podem ser carregadas em simultâneo	1-3

ESPECIFICAÇÕES TÉCNICAS

Bateria	Husqvarna EV1 module
Tipo	lões de lítio
Capacidade	58,8 V, máx. de 38,5 Ah

CUPRINS

Introducere.....	118	Depanarea.....	122
Siguranță.....	119	Transportul, depozitarea și eliminarea.....	122
Asamblarea.....	121	Date tehnice.....	122
Funcționarea.....	121		

Introducere

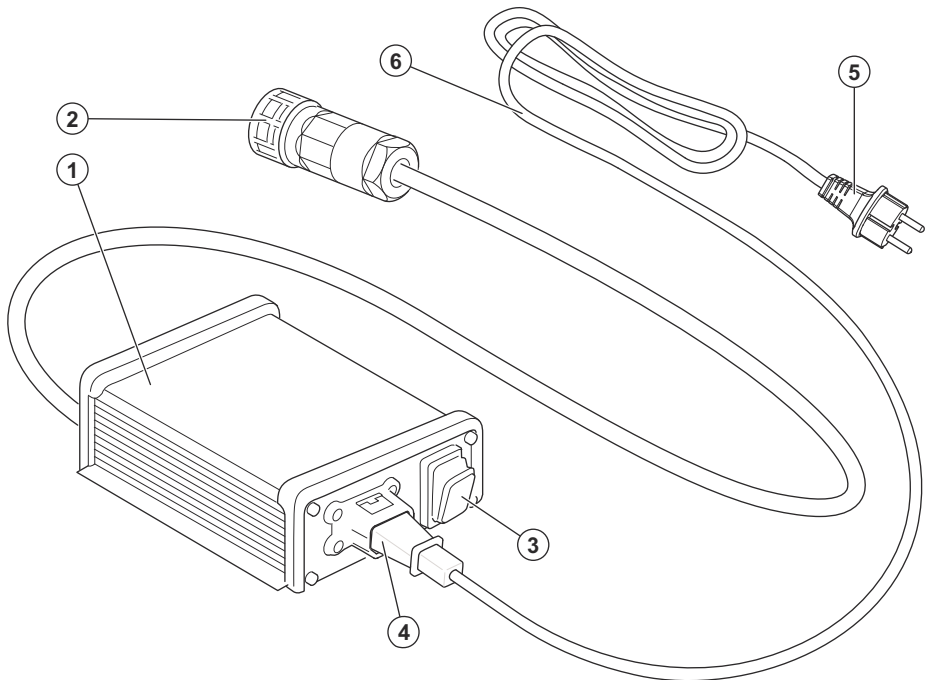
Descrierea produsului

Husqvarna PS300C este un încărcător de baterii.

Domeniul de utilizare

Utilizați încărcătorul de baterii pentru a încărca bateriile din produsele Husqvarna aplicabile. Nu utilizați încărcătorul de baterii pentru alte operațiuni.

Prezentare generală a încărcătorului de baterii



1. Încărcător de baterii
2. Priză de încărcare
3. Întreprupător pornire/oprire încărcător
4. Priză de alimentare
5. Fișă de alimentare, cu fișe diferite pentru diferite piețe
6. Cablu de alimentare

Simbolurile de pe încărcătorul de baterii



Citiți cu atenție manualul operatorului și asigurați-vă că înțelegeți instrucțiunile înainte de utilizare.



Încărcătorul de baterii este în conformitate cu directivele CE aplicabile.



Acest încărcător de baterii este în conformitate cu reglementările aplicabile din Regatul Unit.



Cod scanabil.

Nota: Alte simboluri/autocolante de pe încărcătorul de baterii se referă la cerințele de certificare pentru unele zone comerciale.

IP54

IP54 - Încărcătorul de baterii are protecție împotriva prafului și a stropilor.



Încărcătorul de baterii sau ambalajul încărcătorului de baterii nu sunt deșeuri menajere. Reciclați-l la o unitate de eliminare aprobată pentru echipamente electrice și electronice.

Siguranță

Definiții privind siguranța

Avertismentele, atenționările și notele sunt utilizate pentru a desemna părți foarte importante din manual.



AVERTISMENT: Se utilizează dacă există risc de vătămare sau de deces pentru operator sau pentru trecători, în cazul în care instrucțiunile din manual nu sunt respectate.



ATENȚIE: Se utilizează dacă există un risc de deteriorare a produsului, a altor materiale sau a zonelor învecinate, dacă instrucțiunile din manual nu sunt respectate.

Nota: Se utilizează pentru a furniza mai multe informații care sunt necesare într-o situație dată.

Instrucțiuni de siguranță importante



AVERTISMENT: Citiți toate avertismentele privind siguranța și toate instrucțiunile. Nerespectarea avertismentelor și instrucțiunilor poate avea

ca rezultat electrocutare, incendii și/sau vătămări corporale grave.

Nota: Păstrați toate avertismentele și instrucțiunile.

- În cazul în care cablul de alimentare se deteriorează, pentru a evita pericolele, acesta trebuie înlocuit de producător, de agentul său de service sau de persoane calificate similare.
- Verificați cu regularitate dacă nu este deteriorat cablul de alimentare. Deconectați imediat încărcătorul de baterii în cazul în care cablul de alimentare este deteriorat.
- Încărcați numai baterii Husqvarna originale cu

încărcătorul de baterii.

Dacă aveți întrebări, adresați-vă distribuitorului dvs.

Husqvarna.

- Nu încărcăți baterii nereîncărcabile.
- Nu încercați să dezasamblați sau să reparați încărcătorul de baterii. Toate reparațiile trebuie efectuate numai de către un distribuitor autorizat. Nu utilizați un încărcător de baterii deteriorat.
- Nu conectați bornele încărcătorului de baterii la obiecte metalice.
- Fișa de alimentare trebuie să folosească numai o priză cu împământare.
- Fișa de alimentare trebuie să folosească numai o priză care are protecție împotriva ploii.
- Folosiți o priză cu împământare aprobată care nu este deteriorată.
- Nu ridicați încărcătorul de baterii ținând de cablul de alimentare. Pentru a deconecta încărcătorul de baterii de la priza de perete, trageți de fișa de alimentare. Nu trageți de cablul de alimentare.
- Feriți toate cablurile și prelungitoarele de apă, ulei și muchii ascuțite. Cablul de alimentare nu trebuie să fie prins între uși, garduri sau în alte locuri similare.
- Nu utilizați un încărcător de baterii deteriorat sau o baterie deteriorată.
- Nu utilizați încărcătorul de baterii în medii în care există pericol de fulgerare.
- Nu utilizați încărcătorul de baterii în apropiere de materiale inflamabile sau materiale care pot cauza coroziune. În caz de fum sau de incendiu, scoateți fișa de alimentare a încărcătorului de baterii.
- Nu lăsați încărcătorul de baterii la îndemâna copiilor. Copiii trebuie supravegheați, pentru a vă asigura că nu se joacă cu încărcătorul de baterii.
- Păstrați încărcătorul de baterii curat și ferit de lumina soarelui.
- Acest dispozitiv nu este destinat persoanelor (inclusiv copii) cu capacități fizice, senzoriale sau mintale reduse sau care nu au experiența și cunoștințele necesare, cu excepția situației în care sunt supravegheate sau au primit instrucțiuni referitoare la utilizarea dispozitivului din partea unei persoane responsabile pentru siguranța lor. Copiii trebuie

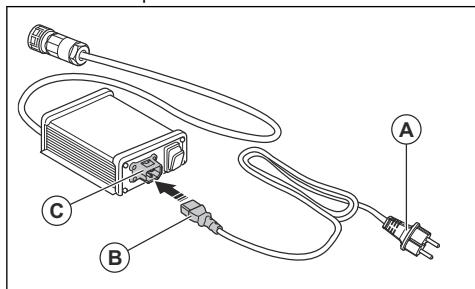
supravegheați, pentru a vă asigura că nu se joacă cu echipamentul.

Asamblarea

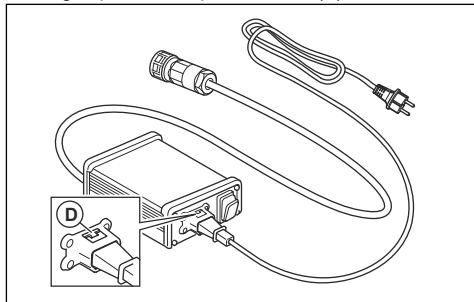
Asamblarea încărcătorului de baterii

Nota: Utilizați încărcătorul de baterii numai cu setul de cabluri de alimentare furnizat. Nu utilizați un set de cabluri de alimentare extern. În cazul în care cablul de alimentare se deteriorează, pentru a evita pericolele, acesta trebuie înlocuit de producător, de agentul său de service sau de persoane calificate similare.

1. Asigurați-vă că fișa de alimentare (A) nu este conectată la priză.



2. Conectați cablul de alimentare (B) la priză (C) de pe încărcătorul de baterii.
3. Asigurați-vă că funcția de blocare (D) este activată.



Funcționarea

Încărcarea bateriei



ATENȚIE: Utilizați încărcătorul de baterii în condiții în care temperatura este cuprinsă între 0 °C (32 °F) și 40 °C (104 °F).



ATENȚIE: Utilizați încărcătorul de baterii numai într-o locație care are o bună circulație a aerului.

1. Asigurați-vă că întrerupătorul ON/OFF al încărcătorului este setat pe OFF.
2. Conectați fișa de alimentare la o priză cu împământare.



ATENȚIE: Conectați încărcătorul de baterii numai la o priză care are

tensiunea și frecvența specificate pe plăcuța de identificare.

3. Conectați fișa încărcătorului la priză pentru încărcătorul de baterii de pe produs.
4. Puneți întrerupătorul de pornire/oprire al încărcătorului în poziția PORNIT. Dacă este posibil, asigurați-vă că produsul arată că bateria se încarcă.

Nota: Pentru amplasarea indicatorului de încărcare, consultați manualul operatorului al produsului.

5. Poziționați comutatorul ON/OFF al încărcătorului pe OFF atunci când bateria este complet încărcată. Pentru timpii de încărcare, consultați manualul operatorului al produsului.
6. Deconectați fișa încărcătorului de la priză pentru încărcătorul de baterii de pe produs.
7. Trageți fișa de alimentare pentru a deconecta încărcătorul de baterii de la priză. Nu trageți de cablul de alimentare.

Depanarea

Depanare

Simptome	Cauză	Soluție
Bateria nu se încarcă.	Încărcătorul de baterii nu este conectat corect la priză de rețea.	Conectați încărcătorul de baterii la o priză de alimentare.
	Cablul de alimentare nu este conectat corect la încărcătorul de baterii.	Conectați cablul de alimentare la încărcător.
	Butonul de pornire/oprire al încărcătorului este pus în poziția OPRIT.	Puneți întrerupătorul de pornire/oprire al încărcătorului în poziția PORNIT.
	Încărcătorul de baterii nu este conectat corect la produs.	Conectați încărcătorul de baterii la produs.
	Bateria este deteriorată.	Deconectați încărcătorul de baterii și adresați-vă unui distribuitor autorizat.
	Încărcătorul de baterii sau cablul de alimentare este deteriorat.	Deconectați încărcătorul de baterii și adresați-vă unui distribuitor autorizat.

Transportul, depozitarea și eliminarea

Transportul și depozitarea

- Atașați în siguranță încărcătorul de baterii în timpul transportului pentru a preveni deteriorarea și accidentele.
- Țineți încărcătorul de baterii departe de obiecte metalice, de exemplu cuie, șuruburi sau bijuterii.
- Păstrați încărcătorul de baterii într-o zonă încuiată pentru a împiedica accesul copiilor sau al persoanelor care nu sunt autorizate.
- Așezați încărcătorul de baterii într-o zonă uscată, ferită de îngheț și curată. Temperatura ambiantă trebuie să fie cuprinsă între 0 °C / 32 °F și 50 °C / 122 °F.
- Nu lăsați încărcătorul de baterii în lumina directă a soarelui.

- Curățați încărcătorul de baterii înainte de depozitare.
- Deconectați încărcătorul de baterii înainte de depozitare.

Eliminarea la deșuri

Încărcătoarele de baterii Husqvarna nu sunt deșuri menajere. Respectați instrucțiunile de eliminare.

- Respectați cerințele locale de eliminare și reglementările aplicabile.
- Reciclați încărcătorul de baterii și ambalajul la o locație de eliminare aprobată.
- Contactați distribuitorul Husqvarna local pentru mai multe informații despre modul de reciclare și eliminare a încărcătorului de baterii.

Date tehnice

DATE TEHNICE

Încărcător de baterii	PS300C
Tensiunea de ieșire, V c.c.	58

Încărcător de baterii	PS300C
Numărul de baterii care pot fi încărcate în același timp	1-3

DATE TEHNICE

Baterie	Husqvarna EV1 module
Tip	Li-ion
Capacitate	58,8 V, Max. 38,5 Ah

Obsah

Úvod.....	124	Riešenie problémov.....	128
Bezpečnosť.....	125	Preprava, skladovanie a likvidácia.....	128
Montáž.....	127	Technické údaje.....	128
Prevádzka.....	127		

Úvod

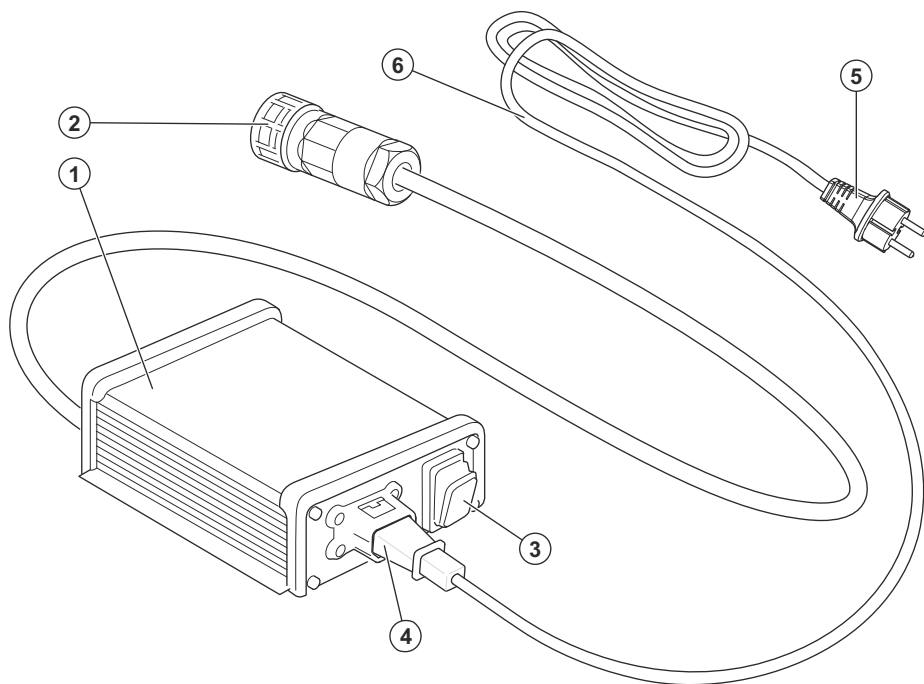
Popis výrobku

Zariadenie Husqvarna PS300C je nabíjačka batérie.

Plánované použitie

Pomocou nabíjačky batérie nabíjajte batérie v príslušných výrobkoch Husqvarna. Nepoužívajte nabíjačku batérií na iné účely.

Prehľad nabíjačky batérie



1. Nabíjačka batérie
2. Zástrčka nabíjačky
3. Spínač nabíjačky Zap./Vyp. (ON/OFF)
4. Sieťová zásuvka
5. Napájacia zástrčka s rôznymi napájacími zástrčkami pre rôzne trhy
6. Napájací kábel

Symbyly na nabíjačke batérií



Skôr než začnete produkt používať, pozorne si prečítajte návod na obsluhu a dôsledne sa oboznámte s pokynmi.



Táto nabíjačka batérií je v súlade s príslušnými smernicami ES.



Táto nabíjačka batérií je v súlade s príslušnými právnymi predpismi Spojeného kráľovstva.



Snímateľný kód.

Poznámka: Ostatné symboly/emblémy na nabíjačke batérií odkazujú na požiadavky certifikácie pre niektoré komerčné oblasti.

IP54

IP54 – nabíjačka batérie je vybavená ochranou voči prachu a striekajúcej vode.



Nabíjačka batérie alebo balenie nabíjačky batérie nepatrí do komunálneho odpadu. Recyklujte ho vo vhodnom zariadení na likvidáciu elektrických a elektronických zariadení.

Bezpečnosť

Bezpečnostné definície

Výstrahy, upozornenia a poznámky slúžia na zdôraznenie mimoriadne dôležitých častí návodu.



VÝSTRAHA: Používa sa, ak pre obsluhu alebo osoby v okolí existuje nebezpečenstvo poranenia alebo smrti v prípade nedodržania pokynov v návode.



VAROVANIE: Používa sa, ak hrozí nebezpečenstvo poškodenia produktu, iných materiálov alebo okolitej oblasti v prípade nedodržania pokynov v návode.

Poznámka: Používa sa na poskytnutie informácií nad rámec nevyhnutných informácií v danej situácii.

Dôležité bezpečnostné pokyny



VÝSTRAHA: Prečítajte si všetky bezpečnostné upozornenia a pokyny. Nedodržanie týchto upozornení a pokynov môže spôsobiť zásah elektrickým prúdom,

požiar a/alebo ťažké zranenia.

Poznámka: Uschovajte si všetky upozornenia a pokyny.

- V prípade poškodenia napájacieho kábla sa kábel musí vymeniť u výrobcu, jeho servisného zástupcu alebo podobne kvalifikovaných osôb, aby ste sa nevystavovali nebezpečenstvu.
- Pravidelne kontrolujte, či napájací kábel nie je poškodený. Ak je napájací kábel poškodený, nabíjačku batérií okamžite odpojte.
- Pomocou nabíjačky batérie nabíjajte len originálne batérie Husqvarna. V prípade otázok

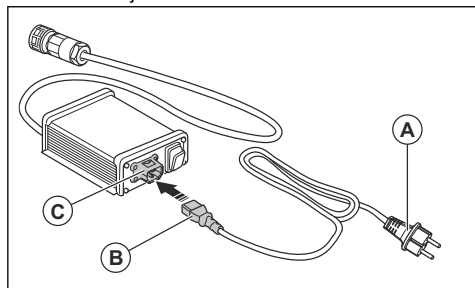
- sa obráťte na svojho predajcu Husqvarna.
- Nenabíjajte nenabíjateľné batérie.
 - Nabíjačku batérií sa nepokúšajte rozoberať ani opraviť. Všetky opravy musí vykonať výlučne autorizovaný predajca. Nepoužívajte poškodenú nabíjačku.
 - Koncovky nabíjačky batérií nikdy nepripájajte ku kovovým predmetom.
 - Zástrčka sa môže zapájať len do uzemnenej elektrickej zásuvky.
 - Zástrčka sa môže zapájať len do elektrickej zásuvky, ktorá je chránená pred dažďom.
 - Používajte schválenú a uzemnenú elektrickú zásuvku, ktorá nie je poškodená.
 - Nabíjačku batérií nedvíhajte za napájací kábel. Pri odpájaní nabíjačky batérií od sieťovej zásuvky ťahajte za napájaciu zástrčku. Neťahajte za napájací kábel.
 - Udržiavajte všetky káble a predĺžovacie káble mimo dosahu vody, oleja a ostrých hrán. Dbajte na to, aby sa napájací kábel nezachytil vo dverách, plotoch a podobne.
 - Nepoužívajte poškodenú nabíjačku batérií alebo batériu.
 - Nepoužívajte nabíjačku batérií, ak existuje riziko výskytu bleskov.
 - Nabíjačku batérií nepoužívajte v blízkosti horľavých materiálov alebo materiálov, ktoré spôsobujú koróziu. V prípade výskytu dymu alebo ohňa odpojte zástrčku nabíjačky batérií.
 - Nabíjačku batérií uchovávajte mimo dosahu detí. Deti musia byť pod dohľadom, aby sa zabezpečilo, že sa s nabíjačkou batérií nehrajú.
 - Nabíjačku batérií udržiavajte v čistote a mimo dosahu slnečného žiarenia.
 - Tento spotrebič nie je určený na použitie osobami (vrátane detí) s obmedzenými fyzickými, zmyslovými alebo mentálnymi schopnosťami, alebo s nedostatkom skúseností a vedomostí, pokiaľ tieto osoby nie sú pod dohľadom alebo ak neboli poučené o používaní spotrebiča osobou zodpovednou za ich bezpečnosť. Deti by mali byť pod dohľadom, aby sa zabezpečilo, že sa so zariadením nehrajú.

Montáž

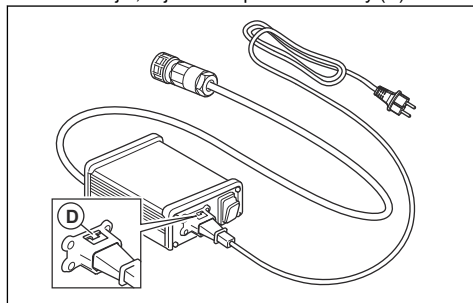
Montáž nabíjačky batérie

Poznámka: Nabíjačku batérií používajte len s dodanou súpravou napájacích káblov. Nepoužívajte externú súpravu napájacích káblov. V prípade poškodenia napájacieho kábla sa kábel musí vymeniť u výrobcu, jeho servisného zástupcu alebo podobne kvalifikovaných osôb, aby ste sa nevystavovali nebezpečenstvu.

1. Skontrolujte, či zástrčka (A) nie je pripojená k elektrickej zásuvke.



2. Pripojte napájací kábel (B) k sieťovej zásuvke (C) na nabíjačke batérie.
3. Skontrolujte, či je kábel správne zaistený (D).



Prevádzka

Nabíjanie batérie



VAROVANIE: Nabíjačku batérií používajte v podmienkach, pri ktorých sa teplota pohybuje od 0 °C (32 °F) do 40 °C (104 °F).



VAROVANIE: Nabíjačku batérie používajte v priestore s dobrým prúdením vzduchu.

1. Uistite sa, že je spínač nabíjačky Zap./Vyp. (ON/OFF) nastavený do polohy „OFF“ (Vyp.).
2. Zapojte zástrčku do uzemnenej elektrickej zásuvky.



VAROVANIE: Nabíjačku batérií pripájajte iba k elektrickej zásuvke

s napätím a frekvenciou uvedenými na výkonovom štítku.

3. Zapojte zástrčku nabíjačky do zásuvky nabíjačky batérie na výrobku.
4. Nastavte spínač nabíjačky Zap./Vyp. (ON/OFF) do polohy „ON“ (Zap.). Ak je to možné, uistite sa, že výrobok ukazuje, že sa batéria nabíja.

Poznámka: Informácie o umiestnení indikátora stavu nabitia nájdete v návode na obsluhu výrobku.

5. Keď je batéria úplne nabitá, nastavte spínač nabíjačky Zap./Vyp. (ON/OFF) do polohy „OFF“ (Vyp.). Bližšie informácie o časoch nabíjania nájdete v návode na obsluhu výrobku.
6. Odpojte zástrčku nabíjačky od zásuvky nabíjačky batérie na výrobku.
7. Vytiahnutím zástrčky odpojte nabíjačku batérií z elektrickej zásuvky. Neťahajte za napájací kábel.

Riešenie problémov

Riešenie problémov

Príznaky	Príčina	Riešenie
Akumulátor sa nenabíja.	Nabíjačka batérie nie je správne pripojená k sieťovej zásuvke.	Pripojte nabíjačku batérií do sieťovej zásuvky.
	Napájací kábel nie je správne pripojený k nabíjačke batérie.	Pripojte napájací kábel k nabíjačke akumulátora.
	Spínač nabíjačky Zap./Vyp. (ON/OFF) je v polohe „OFF“ (Vyp.).	Nastavte spínač nabíjačky Zap./Vyp. (ON/OFF) do polohy „ON“ (Zap.).
	Nabíjačka batérie nie je správne pripojená k výrobku.	Pripojte nabíjačku batérie k výrobku.
	Batéria je poškodená.	Odpojte nabíjačku batérie a obráťte sa na autorizovaného servisného predajcu.
	Nabíjačka batérií alebo napájací kábel sú poškodené.	Odpojte nabíjačku batérie a obráťte sa na autorizovaného servisného predajcu.

Preprava, skladovanie a likvidácia

Preprava a uskladnenie

- Počas prepravy nabíjačku batérií bezpečne upevnite, aby ste zabránili poškodeniu alebo nehodám.
- Nabíjačku batérií uchovávajte v bezpečnej vzdialenosti od kovových predmetov, ako sú napr. klince, skrutky alebo šperky.
- Nabíjačku batérií skladujte v uzamknutom priestore mimo dosahu detí a neoprávnených osôb.
- Nabíjačku batérie skladujte na suchom a čistom mieste, ktoré je chránené pred mrazom. Okolité teplota musí byť v rozmedzí 0 °C/32 °F až 50 °C/122 °F.
- Nabíjačku batérií nevystavujte slnečnému žiareniu.

- Pred uskladnením nabíjačku batérií vyčistite.
- Pred uskladnením nabíjačku batérií odpojte.

Likvidácia

Nabíjačky batérií Husqvarna nepatria do komunálneho odpadu. Riadte sa pokynmi na likvidáciu.

- Dodržiavajte miestne požiadavky v oblasti likvidácie a platné predpisy.
- Výrobok a nabíjačku batérií recyklujte vo vhodnom zariadení na likvidáciu.
- Ďalšie informácie o recyklácii a likvidácii nabíjačky batérie vám poskytne miestny predajca značky Husqvarna.

Technické údaje

TECHNICKÉ ÚDAJE

Nabíjačka batérie	PS300C
Výstupné napätie, VDC	58

Nabíjačka batérie	PS300C
Počet batérií, ktoré je možné nabíjať súčasne	1 – 3

TECHNICKÉ ÚDAJE

Batéria	Husqvarna EV1 module
Typ	Lítium-iónová
Výkonnosť	58,8 V, max. 38,5 Ah

VSEBINA

Uvod.....	130	Odpravljanje težav.....	134
Varnost.....	131	Transport skladiščenje in odstranitev.....	134
Montaža.....	133	Tehnični podatki.....	135
Delovanje.....	133		

Uvod

Opis izdelka

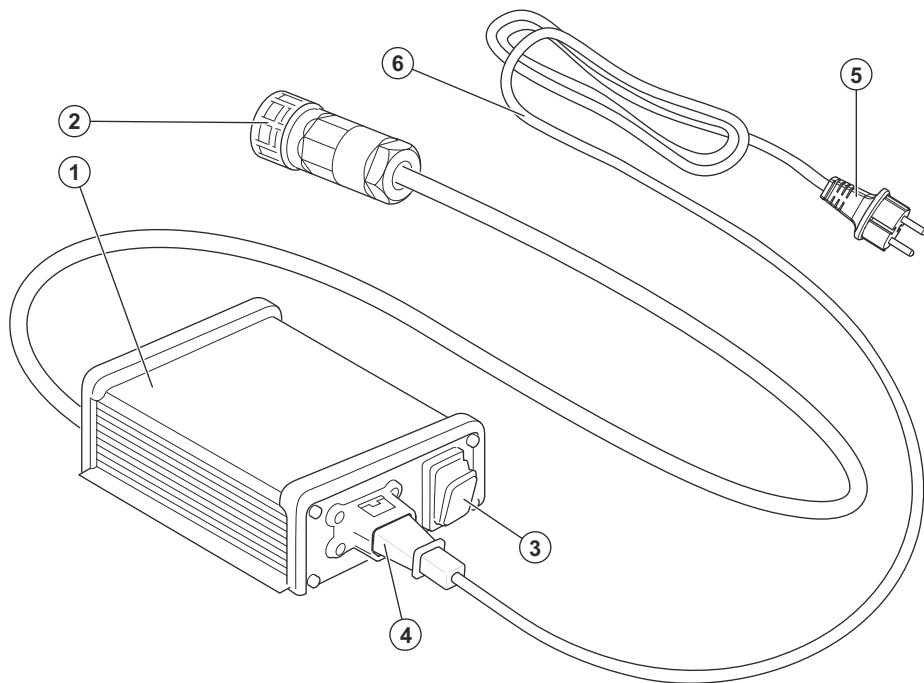
Husqvarna PS300C je polnilnik akumulatorske baterije.

Polnilnika akumulatorske baterije ne uporabljajte za druga opravila.

Namen uporabe

S polnilnikom akumulatorske baterije napolnite akumulatorske baterije v ustreznih izdelkih Husqvarna.

Kabel polnilnika akumulatorske baterije



1. Polnilnik akumulatorske baterije
2. Vtič polnilnika akumulatorske baterije
3. Polnilnik stikala za VKLOP/IZKLOP
4. Vtičnica
5. Napajalni vtič, z različnimi napajalnimi vtiči za različne trge
6. Napajalni kabel

Simboli na polnilniku akumulatorske baterije



Pred začetkom uporabe izdelka natančno preberite navodila za uporabo in se prepričajte, da ste jih razumeli.



Polnilnik akumulatorske baterije je skladen z veljavnimi direktivami ES.



Polnilnik akumulatorske baterije je v skladu z veljavnimi direktivami ZK.

IP54

IP54 – Polnilnik akumulatorske baterije je zaščiten pred prahom in pljuski vode.



Polnilnik akumulatorske baterije ali njegova embalaža ne spadata med gospodinjne odpadke. Treba ga je reciklirati v primernem zbirnem centru za električno in elektronsko opremo.



Bralna koda.

Opomba: Ostali znaki in oznake na polnilniku akumulatorske baterije se nanašajo na zahteve za certifikacijo, ki veljajo za druga komercialna območja.

Varnost

Varnostne definicije

Opozorila, svarila in opombe opozarjajo na posebej pomembne dele priročnika.



OPOZORILO: Se uporabi, če obstaja nevarnost telesne poškodbe ali smrti uporabnika ali opazovalcev ob neupoštevanju navodil v tem priročniku.



POZOR: Se uporabi, če obstaja nevarnost poškodbe izdelka, drugih materialov ali okolice ob neupoštevanju navodil v tem priročniku.

Opomba: Se uporabi za podajanje podrobnejših informacij, potrebnih v dani situaciji.

Pomembna varnostna navodila



OPOZORILO: Preberite vsa varnostna opozorila in vsa navodila. Neupoštevanje opozoril in navodil lahko povzroči električni udar, požar in/ali resno poškodbo.

Opomba: Shranite vsa opozorila in navodila.

- Če je napajalni kabel poškodovan, ga mora zamenjati proizvajalec, pooblaščen serviser ali ustrezno usposobljena oseba. S tem se izognete morebitnim nevarnostim.
- Redno preverjajte, da napajalni kabel ni poškodovan. Če je napajalni kabel poškodovan, polnilnik akumulatorske baterije nemudoma odklopite.
- S polnilnikom akumulatorske baterije polnite samo originalne baterije Husqvarna. V primeru vprašanj se obrnite na prodajalca Husqvarna.

- Ne polnite baterij za enkratno uporabo.
- Polnilnika akumulatorske baterije ne poskušajte razstaviti ali popravljati. Vsa popravila se morajo izvajati prek pooblaščenega prodajalca. Ne uporabljajte poškodovan polnilnik akumulatorske baterije.
- Pola na polnilniku akumulatorske baterije se ne smeta dotikati kovinskih predmetov.
- Napajalni vtič uporabljajte samo z ozemljenimi vtičnicami.
- Napajalni vtič uporabljajte samo z vtičnicami, ki so zaščitene pred dežjem.
- Uporabljajte nepoškodovano odobreno in ozemljeno omrežno vtičnico.
- Polnilnika akumulatorske baterije ne dvigujte za napajalni kabel. Polnilnik akumulatorske baterije odklopite iz stenske vtičnice tako, da izvlečete napajalni vtič. Nikoli ne vlecite za napajalni kabel.
- Pazite, da kablji in kabelski podaljški ne pridejo v stik z vodo, oljem in ostrimi robovi. Napajalni kabel se ne sme zatakiniti med vrata ali za ograje oziroma podobne predmete.
- Ne uporabljajte poškodovanega polnilnika akumulatorske baterije ali akumulatorske baterije.
- Polnilnika akumulatorske baterije ne uporabljajte, kadar bi lahko udarila strela.
- Polnilnika akumulatorske baterije ne uporabljajte v bližini gorljivih materialov ali materialov, ki povzročajo korozijo. V primeru dima ali požara izvalcite napajalni vtič polnilnika akumulatorske baterije.
- Polnilnik akumulatorske baterije hranite zunaj dosega otrok. Otroci morajo biti pod nadzorom, da se s polnilnikom akumulatorske baterije ne igrajo.
- Polnilnik akumulatorske baterije hranite čistega in zaščitene pred soncem.
- Ta stroj ni namenjen uporabi s strani oseb (vključno z otroci) z omejenimi telesnimi, zaznavalnimi ali duševnimi sposobnostmi ali osebe z nezadostnimi izkušnjami in znanjem, razen če jih pri uporabi nadzoruje ali jim o uporabi svetuje oseba, ki je odgovorna za njihovo varnost. Otroci morajo biti pod

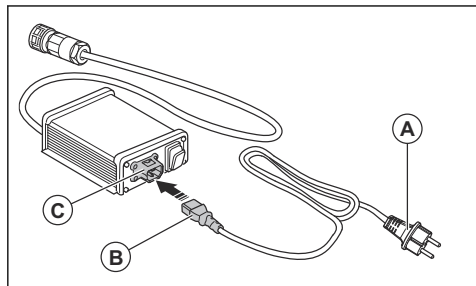
nadzorom, da se s strojem ne igrajo.

Montaža

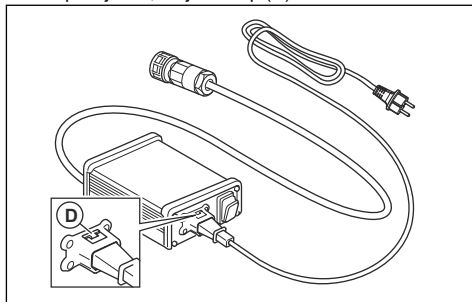
Sestavljanje polnilnika akumulatorske baterije

Opomba: Uporabljajte samo polnilnike akumulatorskih baterij s priloženimi kabli. Ne uporabljajte napajalnih kablov drugih ponudnikov. Če je napajalni kabel poškodovan, ga mora zamenjati proizvajalec, pooblaščen servisier ali ustrezno usposobljena oseba. S tem se izognete morebitnim nevarnostim.

1. Zagotovite, da napajalni vtič (A) ni povezan z omrežnimi vtičnicami.



2. Napajalni kabel (B) priklopite v napajalno vtičnico (C) na polnilniku akumulatorske baterije.
3. Prepričajte se, da je zaklep (D) aktiviran.



Delovanje

Polnjenje baterije



POZOR: Polnilnik akumulatorske baterije uporabljajte samo v okolju s temperaturami med 0 °C (32 °F) in 40 °C (104 °F).



POZOR: Polnilnik akumulatorske baterije uporabite samo, kadar lahko zagotovite dober pretok zraka.

1. Prepričajte se, da je stikalo za VKLOP/IZKLOP polnilnika v položaju za izklop.
2. Napajalni kabel priklopite v ozemljeno omrežno vtičnico.



POZOR: Polnilnik akumulatorske baterije priklopite samo na omrežno

vtičnico z napetostjo in frekvenco, ki sta navedeni na tipski ploščici.

3. Vtič polnilnika akumulatorske baterije priklopite v vtičnico polnilnika na izdelku.
4. Stikalo za vklop/izklop polnilnika obrnite v položaj za vklop (ON). Če je možno, zagotovite, da izdelek prikazuje, da se akumulatorska baterija polni.

Opomba: Če želite najti indikator polnjenja, si oglejte navodila za uporabo izdelka.

5. Ko je akumulatorska baterija je popolnoma napolnjena, preklopite stikala za VKLOP/IZKLOP polnilnika v položaj OFF (Izklop). Za čas polnjenja si oglejte navodila za uporabo izdelka.
6. Vtič polnilnika akumulatorske baterije izklopite iz vtičnice polnilnika na izdelku.
7. Izvlecite napajalni kabel, da odklopite polnilnik akumulatorske baterije iz omrežne vtičnice. Nikoli ne vlecite za napajalni kabel.

Odpravljanje težav

Odpravljanje težav

Znaki	Vzrok	Rešitev
Akumulator se ne polni.	Polnilnik akumulatorske baterije ni pravilno priključen v omrežno vtičnico.	Priključite polnilnik akumulatorske baterije v omrežno vtičnico.
	Napajalni kabel ni pravilno priključen na polnilnik akumulatorske baterije.	Napajalni kabel priključite na polnilnik akumulatorske baterije.
	Stikalo za vklop/izklop polnilnika je obrnjeno v položaj za izklop (OFF).	Stikalo za vklop/izklop polnilnika obrnite v položaj za vklop (ON).
	Polnilnik akumulatorske baterije ni pravilno priključen v izdelek.	Polnilnik akumulatorske baterije povežite z izdelkom.
	Baterija je poškodovana.	Odklopite polnilnik akumulatorske baterije in se obrnite na pooblaščenega servisnega zastopnika družbe.
	Polnilnik akumulatorske baterije ali napajalni kabel je poškodovan.	Odklopite polnilnik akumulatorske baterije in se obrnite na pooblaščenega servisnega zastopnika družbe.

Transport skladiščenje in odstranitev

Prevoz in skladiščenje

- Polnilnik akumulatorske baterije varno pritrdite na prevozno sredstvo, da se izognete poškodbam in nesrečam.
- Polnilnik akumulatorske baterije med skladiščenjem ne sme priti v stik s kovinskimi predmeti, na primer žebliji, vijaki ali nakitom.
- Polnilnik akumulatorske baterije skladiščite v zaklenjenem prostoru, tako da otroci ali osebe, ki niso primerne za rokovanje z izdelkom, do izdelka ne morejo dostopati.
- Polnilnik akumulatorske baterije hranite v suhem in čistem mestu, kjer ne zmrzuje. Temperatura okolja mora biti med 0 °C/32 °F in 50 °C/122 °F.
- Polnilnik akumulatorske baterije hranite zaščiten pred soncem.

- Pred skladiščenjem očistite polnilnik akumulatorske baterije.
- Pred skladiščenjem izklopite polnilnik akumulatorske baterije.

Odlaganje

Polnilniki akumulatorske baterije Husqvarna ne spadajo med gospodinjske odpadke. Upoštevajte navodila za odlaganje.

- Upoštevajte lokalne zahteve za recikliranje in veljavne predpise.
- Polnilnik akumulatorske baterije in embalažo reciklirajte na primernem zbirnem mestu.
- Za dodatne informacije o recikliranju in odlaganju polnilnika akumulatorske baterije se obrnite na lokalnega prodajalca Husqvarna.

Tehnični podatki

TEHNIČNI PODATKI

Polnilnik akumulatorske baterije	PS300C
Izhodna napetost, V DC	58
Število akumulatorske baterije, ki hkrati polnite	1-3

TEHNIČNI PODATKI

Baterija	Husqvarna EV1 module
Vrsta	Litij-ionska
Kapaciteta	58,8 V, najv. 38,5 Ah

Sadržaj

Uvod.....	136	Rešavanje problema.....	140
Bezbednost.....	137	Transport, skladištenje i odlaganje.....	140
Sklapanje.....	139	Tehnički podaci.....	140
Rukovanje.....	139		

Uvod

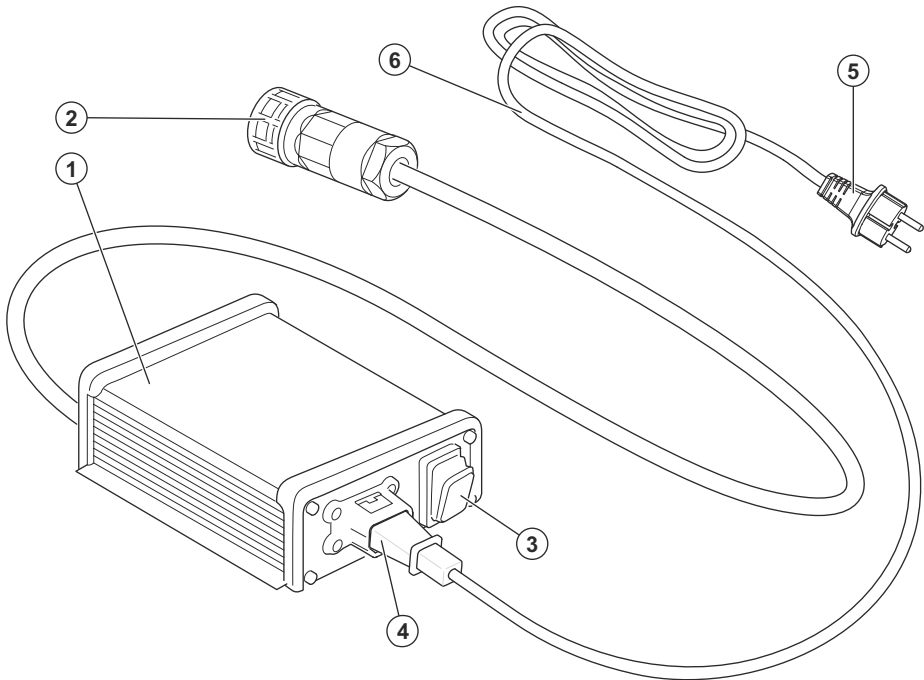
Opis proizvoda

Husqvarna PS300C je punjač akumulatora.

Namena

Koristite punjač akumulatora za punjenje akumulatora u odgovarajućim Husqvarna proizvodima. Nemojte koristiti punjač akumulatora za druge zadatke.

Pregled punjača baterije



1. Punjač baterije
2. Utikač punjača
3. Prekidač za uključivanje/isključivanje punjača
4. Utičnica za struju
5. Utikač kabla, sa različitim priključcima za različita tržišta
6. Kabl za napajanje

Simboli na punjaču akumulatora



Pre korišćenja pažljivo pročitajte korisničko uputstvo i uverite se da razumete njegov sadržaj.



Punjač akumulatora je usaglašen sa važećim direktivama EZ.



Ovaj punjač akumulatora je usaglašen sa važećim direktivama UK.



Kôd koji se može skenirati.

Napomena: Ostali simboli/oznake na punjaču akumulatora odnose se na zahteve za sertifikaciju za određene komercijalne oblasti.

IP54

IP54 – Punjač akumulatora ima zaštitu od ulaska prašine i prskanja vode.



Punjač akumulatora ili pakovanje punjača akumulatora ne treba odlagati u otpad iz domaćinstva. Reciklirajte ga na odgovarajućoj lokaciji za odlaganje električne i elektronske opreme.

Bezbednost

Bezbednosne definicije

Upozorenja, mere opreza i napomene se koriste da ukažu na naročito važne delove korisničkog uputstva.



UPOZORENJE: Koristi se ako, usled nepoštovanja uputstava, postoji rizik od nastanka telesnih povreda ili smrti kod rukovaoca ili prisutnih osoba.



OPREZ: Koristi se ako, usled nepoštovanja uputstava, postoji rizik od nastanka oštećenja na proizvodu, drugim materijalima ili susjednim oblastima.

Napomena: Koristi se za pružanje više informacija koje su neophodne u datoj situaciji.

Važna bezbednosna uputstva



UPOZORENJE: Pročitajte bezbednosna upozorenja i uputstva u celosti. Nepoštovanje upozorenja i uputstava može da dovede do strujnog udara, požara

i/ili teških telesnih povreda.

Napomena: Sačuvajte sva upozorenja i uputstva.

- Ako je kabl za napajanje oštećen, mora biti zamenjen od strane proizvođača, servisnog zastupnika ili slične kvalifikovane osobe kako bi se izbegla opasnost.
- Redovno proveravajte da kabl za napajanje nije oštećen. Odmah iskopčajte punjač baterije ako je kabl za napajanje oštećen.
- Punite samo Husqvarna originalne baterije pomoću punjača baterije. Ako imate pitanja, obratite se prodavcu kompanije Husqvarna.

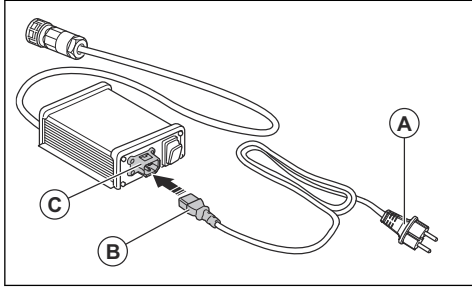
- Nemojte da puniti nepunjive baterije.
- Nemojte pokušavati da rastavite ili popravljate punjač baterije. Sve popravke mora da obavi isključivo ovlašćeni prodavac. Nemojte koristiti oštećen punjač baterije.
- Nemojte povezivati terminale punjača baterije na metalne predmete.
- Utikač kabla mora biti priključen samo na uzemljenu mrežnu utičnicu.
- Utikač kabla mora biti priključen samo na mrežnu utičnicu koja ima zaštitu od kiše.
- Koristite odobrenu i uzemljenu mrežnu utičnicu koja nije oštećena.
- Nemojte podizati punjač baterije za kabl za napajanje. Da biste iskopčali punjač baterije sa mrežne utičnice, povucite utikač kabla. Ne vucite kabl za napajanje.
- Držite sve kablove i produžne kablove dalje od vode, ulja i oštih ivica. Uverite se da kabl za napajanje nije priklješten vratima, ogradom ili sličnim stvarima.
- Nemojte koristiti punjač baterije ili bateriju koji su oštećeni.
- Nemojte koristiti punjač baterije ako postoji opasnost od grmljavine.
- Nemojte koristiti punjač baterije u blizini zapaljivih materijala ili materijala koji mogu da izazovu koroziju. Izvucite utikač kabla iz punjača baterije ako se pojave dim ili vatra.
- Držite punjač baterije van domašaja dece. Potrebno je vršiti stalni nadzor nad decom da biste bili sigurni da se ne igraju sa punjačem baterije.
- Punjač baterije treba da bude čist i da se čuva dalje od sunčeve svetlosti.
- Uređaj ne bi trebalo da koriste osobe (uključujući decu) ograničenih fizičkih, senzornih ili mentalnih sposobnosti, ili osobe kojima nedostaje znanje i iskustvo, osim ako ih osoba odgovorna za njihovu bezbednost ne nadgleda ili im ne da uputstva koja se tiču korišćenja uređaja. Potrebno je vršiti stalni nadzor nad decom da biste bili sigurni da se ne igraju sa uređajem.

Sklapanje

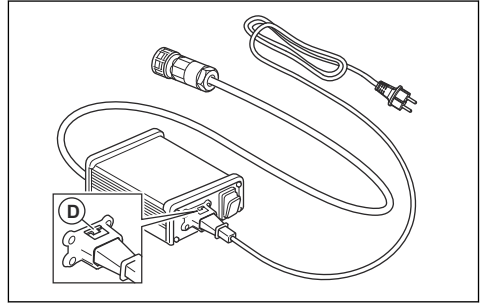
Sklapanje punjača baterije

Napomena: Punjač baterije koristite isključivo sa priloženim kompletom kablova za napajanje. Ne koristite komplet spoljnih kablova za napajanje. Ako je kabl za napajanje oštećen, mora biti zamenjen od strane proizvođača, servisnog zastupnika ili slične kvalifikovane osobe kako bi se izbegla opasnost.

1. Uverite se da utikač kabla (A) nije utaknut u mrežnu utičnicu.



2. Povežite kabl za napajanje (B) na strujnu utičnicu (C) na punjaču baterije.
3. Uverite se da je funkcija blokade (D) aktivna.



Rukovanje

Punjenje akumulatora



OPREZ: Koristite punjač akumulatora u uslovima u kojima je temperatura između 0 °C (32 °F) i 40 °C (104 °F).



OPREZ: Koristite punjač akumulatora samo na lokaciji na kojoj postoji dobra ventilacija.

1. Uverite se da je prekidač za uključivanje/isključivanje punjača u položaju OFF.
2. Priključite utikač kabla u uzemljenu mrežnu utičnicu.



OPREZ: Povežite punjač akumulatora samo na strujnu utičnicu

čiji su napon i frekvencija naznačeni na pločici tipa.

3. Priključite utikač punjača u utičnicu za punjač akumulatora na proizvodu.
4. Prebacite prekidač za uključivanje/isključivanje punjača u položaj ON. Ako je moguće, uverite se da se na proizvodu prikazuje da se akumulator puni.

Napomena: Da biste utvrdili lokaciju indikatora punjenja, pogledajte korisničko uputstvo za proizvod.

5. Postavite prekidač za uključivanje/isključivanje punjača u položaj OFF kada je akumulator napunjen do kraja. Za informacije o vremenu punjenja, pogledajte korisničko uputstvo za proizvod.
6. Izvucite utikač punjača iz utičnice za punjač akumulatora na proizvodu.
7. Povucite utikač kabla da biste isključili punjač akumulatora sa mrežne utičnice. Ne vucite kabl za napajanje.

Rešavanje problema

Rešavanje problema

Simptomi	Uzrok	Rešenje
Akumulator se ne puni.	Punjač akumulatora nije pravilno povezan sa mrežnom utičnicom.	Povežite punjač akumulatora na strujnu utičnicu.
	Kabl za napajanje nije ispravno povezan na punjač akumulatora.	Povežite kabl za napajanje sa punjačem akumulatora.
	Prekidač za uključivanje/isključivanje punjača je u položaju OFF.	Prebacite prekidač za uključivanje/isključivanje punjača u položaj ON.
	Punjač akumulatora nije pravilno povezan sa proizvodom.	Povežite punjač akumulatora sa proizvodom.
	Akumulator je oštećen.	Iskopčajte punjač akumulatora i obratite se ovlašćenom serviseru.
	Postoji oštećenje na punjaču akumulatora ili kابلu za napajanje.	Iskopčajte punjač akumulatora i obratite se ovlašćenom serviseru.

Transport, skladištenje i odlaganje

Transport i skladištenje

- Da biste sprečili nezgode i oštećenja, dobro fiksirajte punjač akumulatora prilikom transporta.
- Držite punjač akumulatora tako da bude udaljen od metalnih predmeta kao što su ekseri, vijci ili nakit.
- Čuvajte punjač akumulatora u zaključanoj prostoriji da biste sprečili neodobren pristup deci ili ostalim osobama.
- Držite punjač akumulatora na suvom i čistom mestu zaštićenom od mraza. Temperatura okoline mora da bude od 0 °C / 32 °F do 50 °C / 122 °F.
- Držite punjač akumulatora tako da ne bude izložen sunčevoj svetlosti.

- Očistite punjač akumulatora pre skladištenja.
- Iskopčajte punjač akumulatora pre skladištenja.

Odlaganje

Husqvarna punjače akumulatora ne treba odlagati u otpad iz domaćinstva. Pridržavajte se uputstava u vezi sa odlaganjem.

- Pratite lokalne zakone i propise o odlaganju.
- Reciklirajte punjač akumulatora i pakovanje na odobrenoj lokaciji za odlaganje.
- Obratite se lokalnom prodavcu kompanije Husqvarna za više informacija o recikliranju i odlaganju punjača akumulatora.

Tehnički podaci

TEHNIČKI PODACI

Punjač akumulatora	PS300C
Izlazni napon, V jednosmerne struje	58
Broj akumulatora koji se mogu istovremeno puniti	1-3

TEHNIČKI PODACI

Akumulator	Husqvarna EV1 module
Tip	Litijum-jonski
Kapacitet	58,8 V, maks. 38,5 Ah

Innehåll

Introduktion.....	142	Felsökning.....	146
Säkerhet.....	143	Transport, förvaring och kassering.....	146
Montering.....	144	Tekniska data.....	146
Drift.....	145		

Introduktion

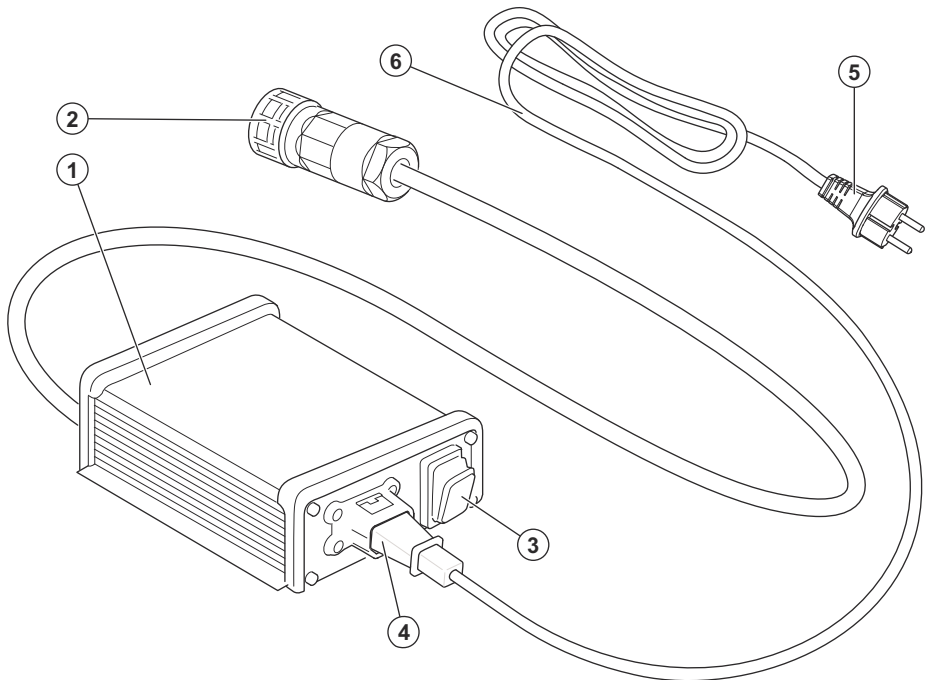
Produktbeskrivning

Husqvarna PS300C är en batteriladdare.

Avsedd användning

Använd batteriladdaren för att ladda batterier i tillämpliga Husqvarna-produkter. Använd inte batteriladdaren till annat.

Översikt över batteriladdaren



1. Batteriladdare
2. Laddarkontakt
3. Laddarens ON/OFF-brytare
4. Strömuttag
5. Nätkontakt, med olika kontakter för olika marknader
6. Strömkabel

Symboler på batteriladdaren



Läs igenom bruksanvisningen noggrant och se till att du förstår instruktionerna innan användning.



Batteriladdaren överensstämmer med gällande EG-direktiv.



Batteriladdaren överensstämmer med gällande brittiska direktiv.



Kod som kan skannas.

Notera: Övriga symboler/dekaler på batteriladdaren avser specifika krav för certifieringar på vissa kommersiella marknader.

IP54

IP54 – Batteriladdaren har skydd mot damm och vattenstänk.



Batteriladdaren eller förpackningen till batteriladdaren är inte hushållsavfall. Återvinn den på en plats för kassering av elektrisk och elektronisk utrustning.

Säkerhet

Säkerhetsdefinitioner

Varningar, försiktighetsåtgärder och anmärkningar används för att betona speciellt viktiga delar i bruksanvisningen.



WARNING: Används om det finns risk för skador eller dödsfall för användaren eller kringstående om anvisningarna i bruksanvisningen inte följs.



OBSERVERA: Används om det finns risk för skada på produkten, annat material eller det angränsande området om anvisningarna i bruksanvisningen inte följs.

Notera: Används för att ge mer information som är nödvändig i en viss situation.

Viktiga säkerhetsinstruktioner



WARNING: Läs alla säkerhetsvarningar och alla anvisningar. Om du inte följer varningarna och instruktionerna kan det leda till elektriska

stötar, brand eller allvarlig skada.

Notera: Spara alla varningar och instruktioner.

- Om strömkabeln har blivit skadad måste den bytas ut av tillverkaren, dennes serviceverkstad eller likvärdigt kvalificerade personer för att undvika olyckor.
- Kontrollera regelbundet att strömkabeln inte är skadad. Koppla omedelbart bort batteriladdaren om strömkabeln är skadad.
- Ladda endast Husqvarna-originalbatterier med batteriladdaren. Om du har frågor ska du tala med din Husqvarna-återförsäljare.

- Ladda inte icke laddningsbara batterier.
- Försök inte ta isär eller reparera batteriladdaren. Reparationer får endast utföras av en godkänd återförsäljare. Använd inte en skadad batteriladdare.
- Anslut inte kontakterna på batteriladdaren till metallföremål.
- Nätkontakten får endast användas i ett jordat vägguttag.
- Nätkontakten får endast användas i ett vägguttag som är skyddat mot regn.
- Använd ett godkänt och jordat vägguttag som inte är skadat.
- Lyft inte batteriladdaren i strömkabeln. Koppla bort batteriladdaren från vägguttaget genom att dra i nätkontakten. Dra inte i strömkabeln.
- Ha inga sladdar och skarvsladdar nära vatten, olja och skarpa kanter. Var uppmärksam så att inte strömkabeln kläms i dörrar, stängsel eller liknande.
- Använd aldrig skadade batteriladdare eller batterier.
- Använd inte batteriladdaren om det finns risk för åska.
- Använd inte batteriladdaren nära brandfarliga material eller material som kan orsaka korrosion. Dra ut nätkontakten till batteriladdaren vid rökutveckling eller brand.
- Förvara batteriladdaren utom räckhåll för barn. Barn ska övervakas för att garantera att de inte leker med batteriladdaren.
- Håll batteriladdaren ren och utsätt den inte för solljus.
- Apparaten är inte avsedd för användning av personer (inklusive barn) med olika funktionshinder eller bristande erfarenhet och kunskap. De får endast använda apparaten under uppsikt eller om de får instruktioner om användning av apparaten av en person som ansvarar för deras säkerhet. Barn ska övervakas för att garantera att de inte leker med apparaten.

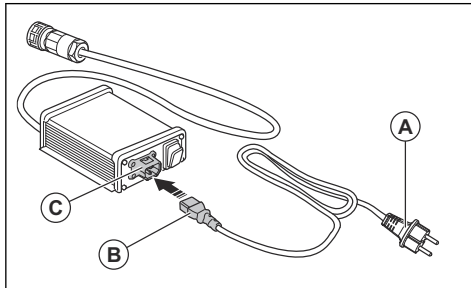
Montering

Montera batteriladdaren

Notera: Använd endast batteriladdaren med det medföljande strömsladdsssetet. Använd inte ett externt strömsladdssset. Om strömkabeln har blivit skadad måste den bytas ut av tillverkaren, dennes

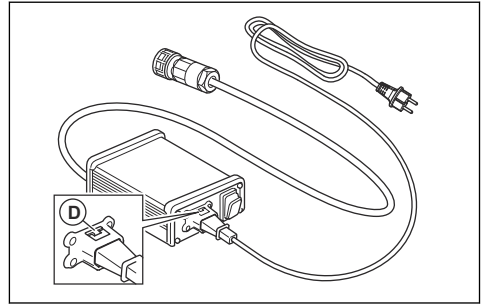
serviceverkstad eller likvärdigt kvalificerade personer för att undvika olyckor.

1. Se till att nätkontakten (A) inte är ansluten till ett vägguttag.



2. Anslut strömkabeln (B) till eluttaget (C) på batteriladdaren.

3. Se till att låsfunktionen (D) är aktiverad.



Drift

Ladda batteriet



OBSERVERA: Använd endast batteriladdaren i temperaturer mellan 0 °C (32 °F) och 40 °C (104 °F).



OBSERVERA: Använd endast batteriladdaren på en plats med bra luftflöde.

1. Se till att laddarens strömbrytare är inställd på läget OFF.
2. Anslut nätkontakten till ett jordat vägguttag.



OBSERVERA: Anslut endast batteriladdaren till ett vägguttag med den

spänning och frekvens som anges på typskylten.

3. Anslut laddarens kontakt till laddningsuttaget på produkten.
4. Ställ om laddarens strömbrytare till läget ON. Se om möjligt till att produkten visar att batteriet laddas.

Notera: Placeringen av laddningsindikatorn finns i produktens bruksanvisning.

5. Stäng av produkten när batteriet är fulladdat. Laddningstider finns i produktens bruksanvisning.
6. Koppla bort laddarens kontakt från laddningsuttaget på produkten.
7. Dra ut nätkontakten för att koppla bort batteriladdaren från vägguttaget. Dra inte i strömkabeln.

Felsökning

Felsökning

Symptom	Orsak	Lösning
Batteriet laddas inte.	Batteriladdaren är inte korrekt ansluten till nätuttaget.	Anslut batteriladdaren till ett nätuttag.
	Strömkabeln är inte korrekt ansluten till batteriladdaren.	Anslut strömkabeln till batteriladdaren.
	Laddarens strömbrytare är inställd på läget OFF.	Ställ om laddarens strömbrytare till läget ON.
	Batteriladdaren är inte korrekt ansluten till produkten.	Anslut batteriladdaren till produkten.
	Batteriet är skadat.	Koppla bort batteriladdaren och kontakta en godkänd serviceverkstad.
	Batteriladdaren eller strömkabeln är skadad.	Koppla bort batteriladdaren och kontakta en godkänd serviceverkstad.

Transport, förvaring och kassering

Transport och förvaring

- Fäst batteriladdaren ordentligt under transport för att förhindra skador och olyckor.
- Håll batteriladdaren borta från metallföremål, exempelvis spikar, skruvar och smycken.
- Förvara batteriladdaren i ett låst utrymme för att förhindra åtkomst för barn eller personer som inte är behöriga.
- Förvara batteriladdaren på en torr, frostfri och ren plats. Omgivningstemperaturen måste vara mellan 0 °C och 50 °C (32 °F och 122 °F).
- Utsätt inte batteriladdaren för solljus.
- Rengör batteriladdaren innan förvaring.

- Koppla bort batteriladdaren före förvaring.

Avfallshantering

Husqvarna-batteriladdare är inte hushållsavfall. Följ anvisningarna för kassering.

- Följ lokala kasseringsbestämmelser och tillämpliga förordningar.
- Återvinn batteriladdaren och förpackningen på lämplig anvisad plats.
- Om du vill ha mer information om hur du återvinner och kasserar batteriladdaren kontakter du din lokala Husqvarna-återförsäljare.

Tekniska data

TEKNISKA DATA

Batteriladdare	PS300C
Utspanning, V DC	58
Antal batterier som kan laddas samtidigt	1–3

TEKNISKA DATA

Batteri	Husqvarna EV1 module
Typ	Li-ion
Kapacitet	58,8 V, max. 38,5 Ah

İçindekiler

Giriş.....	148	Sorun giderme.....	152
Güvenlik.....	149	Taşıma, depolama ve atma.....	152
Montaj.....	151	Teknik veriler.....	152
Çalışma.....	151		

Giriş

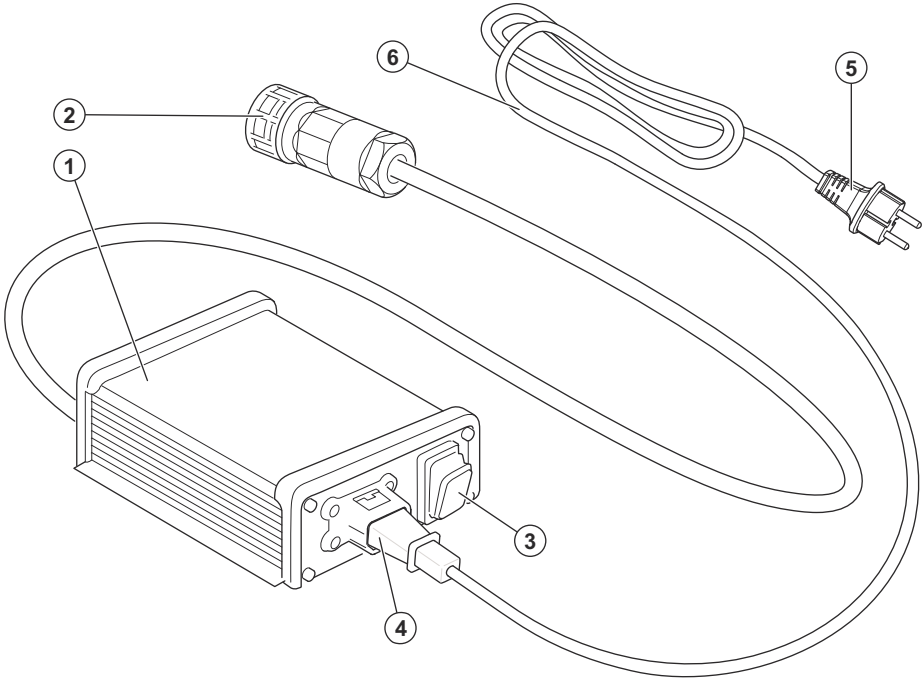
Ürün açıklaması

Husqvarna PS300C, bir akü şarj cihazıdır.

Kullanım amacı

Akü şarj cihazını, uygun Husqvarna ürünlerindeki aküleri şarj etmek için kullanın. Akü şarj cihazını başka işler için kullanmayın.

Akü şarj cihazına genel bakış



1. Akü şarj cihazı
2. Şarj cihazı fişi
3. Şarj cihazı AÇMA/KAPAMA anahtarı
4. Elektrik prizi
5. Elektrik fişi, farklı pazarlar için farklı fişler ile
6. Güç kablosu

Akü şarj cihazındaki semboller



Kullanım kılavuzunu dikkatle okuyun ve kullanımdan önce talimatları anladığınızdan emin olun.



Akü şarj cihazı, geçerli AT direktiflerine uygundur.

Bu akü şarj cihazı yürürlükteki Birleşik Krallık yönetmeliklerine uygundur.



Taranabilir kod.

Not: Akü şarj cihazının üzerindeki diğer semboller/etiketler, bazı ticari alanların sertifikalandırma gereklilikleri ile ilgilidir.

IP54

IP54 - Akü şarj cihazı toza ve su sıçramasına karşı korumalıdır.



Akü şarj cihazı veya akü şarj cihazının ambalajı evsel atık değildir. Ürünü elektrikli ve elektronik ekipmanlara özel uygun bir atık tesisinde geri dönüştürün.

Güvenlik

Güvenlik tanımları

Kılavuzdaki önemli kısımları vurgulamak için uyarılar ve notlar kullanılmıştır.



UYARI: Kılavuzdaki talimatlara uyulmadığı takdirde operatör veya çevredeki kişiler için ciddi yaralanma veya ölüm tehlikesi varsa kullanılır.



DİKKAT: Kılavuzdaki talimatlara uyulmadığı takdirde ürünün, diğer malzemelerin veya çevrenin zarar görme riski olduğunda kullanılır.

Not: Belirli bir durumda bilgi verilmesi gerektiğinde kullanılır.

Önemli güvenlik talimatları



UYARI: Tüm güvenlik uyarılarını ve talimatları okuyun. Uyarılar ve talimatların göz ardı edilmesi elektrik çarpmasına, yangına ve/veya ciddi yaralanmalara neden olabilir.

Not: Tüm uyarı ve talimatları saklayın.

- Güç kablosu hasarlıysa tehlikeleri önlemek için üretici, servis noktası veya benzer nitelikte bir kişi tarafından değiştirilmelidir.
- Güç kablosunda hasar olmadığını düzenli olarak kontrol edin. Güç kablosu hasar görürse akü şarj cihazının bağlantısını derhal kesin.
- Akü şarj cihazı ile yalnızca Husqvarna orijinal akülerini şarj edin. Sorularınız varsa Husqvarna bayinizle iletişime geçin.
- Şarj edilebilir olmayan aküleri şarj etmeyin.

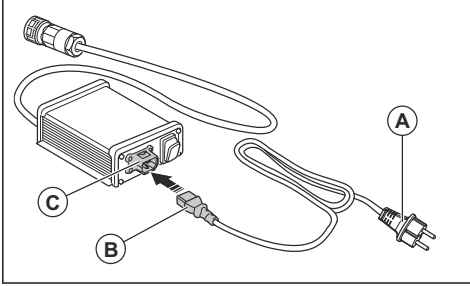
- Akü şarj cihazını parçalarına ayırmaya veya onarmaya çalışmayın. Tüm onarım işlemleri yalnızca yetkili bayi tarafından gerçekleştirilmelidir. Hasarlı bir akü şarj cihazını kullanmayın.
- Akü şarj cihazı terminallerini metal nesnelere bağlamayın.
- Elektrik fişi, yalnızca topraklanmış bir duvar prizinde kullanılmalıdır.
- Elektrik fişi, yalnızca yağmura karşı korumalı bir duvar prizinde kullanılmalıdır.
- Hasarlı olmayan onaylı ve topraklanmış bir duvar prizi kullanın.
- Akü şarj cihazını güç kablosundan tutup kaldırmayın. Akü şarj cihazını duvar prizinden çıkarmak için elektrik fişini çekin. Güç kablosunu çekmeyin.
- Tüm kabloları ve uzatma kablolarını sudan, yağdan ve keskin köşelerden uzakta tutun. Güç kablosunun kapılara, çitlere veya benzeri yerlere takılmadığından emin olun.
- Hasarlı görmüş akü veya akü şarj cihazı kullanmayın.
- Yıldırım düşme riskinin olduğu zamanlarda akü şarj cihazını kullanmayın.
- Akü şarj cihazını, yanıcı malzemelerin veya korozyona neden olabilecek malzemelerin yakınında kullanmayın. Duman veya ateş tespit ederseniz akü şarj cihazının elektrik fişini çekip çıkarın.
- Akü şarj cihazını çocuklardan uzakta tutun. Çocuklar gözetim altında tutularak akü şarj cihazıyla oynamadıklarından emin olunmalıdır.
- Akü şarj cihazını temiz ve güneş ışığından uzak tutun.
- Bu cihaz, güvenliklerinden sorumlu bir kişi tarafından gözetim altında tutulmadıkları ya da cihazın kullanımına ilişkin talimatlar sağlanmadıkça, fiziksel, duyuşsal veya zihinsel yetenekleri sınırlı olan ya da gerekli deneyim ve bilgiye sahip olmayan kişiler (çocuklar dahildir) tarafından kullanılmak üzere tasarlanmamıştır. Cihazla oynamadıklarından emin olmak için çocuklar gözetim altında tutulmalıdır.

Montaj

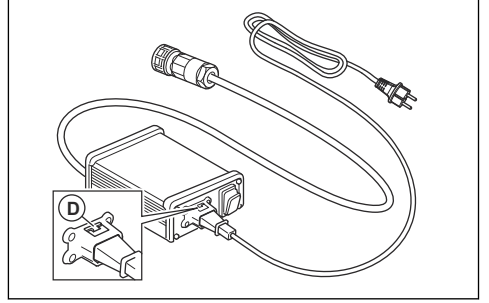
Akü şarj cihazını monte etme

Not: Akü şarj cihazını yalnızca birlikte verilen güç kablosu setiyle kullanın. Harici güç kablosu seti kullanmayın. Güç kablosu hasarlıysa tehlikeleri önlemek için üretici, servis noktası veya benzer nitelikte bir kişi tarafından değiştirilmelidir.

1. Elektrik fişinin (A) bir duvar prizine bağlı olmadığından emin olun.



2. Güç kablosunu (B) akü şarj cihazındaki elektrik prizine (C) bağlayın.
3. Kilit işlevinin (D) devreye alındığından emin olun.



Çalışma

Aküyü şarj etme



DİKKAT: Akü şarj cihazını sıcaklığın 0°C (32°F) ile 40°C (104°F) arasında olduğu durumlarda kullanın.



DİKKAT: Akü şarj cihazını yalnızca hava akışının iyi olduğu bir yerde kullanın.

1. Şarj cihazı AÇMA/KAPAMA anahtarının KAPALI konumuna ayarlandığından emin olun.
2. Elektrik fişini topraklanmış bir duvar prizine bağlayın.



DİKKAT: Akü şarj cihazını sadece nominal değerler plakasında belirtilen

voltaj ve frekansa sahip bir duvar prize bağlayın.

3. Şarj cihazı fişini üründeki akü şarj cihazı soketine bağlayın.
4. Motor AÇMA/KAPAMA anahtarını AÇIK konuma getirin. Mümkünse ürünün, akünün şarj olduğunu gösterdiğinden emin olun.

Not: Şarj göstergesinin konumu için ürünün kullanım kılavuzuna bakın.

5. Akü tamamen şarj olduğunda şarj cihazı AÇMA/KAPAMA anahtarını KAPALI konuma getirin. Şarj süreleri için ürünün kullanım kılavuzuna bakın.
6. Şarj cihazının fişini üründeki akü şarj cihazı soketinden çıkarın.
7. Akü şarj cihazının duvar priziyle bağlantısını kesmek için elektrik fişini çekin. Güç kablosunu çekmeyin.

Sorun giderme

Sorun giderme

Belirtiler	Neden	Çözüm
Akü şarj olmuyor.	Akü şarj cihazı şebeke prizine doğru şekilde bağlanmamıştır.	Akü şarj cihazını bir şebeke prizine takın.
	Güç kablosu akü şarj cihazına doğru şekilde bağlanmamıştır.	Güç kablosunu akü şarj cihazına bağlayın.
	Motor AÇMA/KAPAMA anahtarı KAPALI konumdadır.	Motor AÇMA/KAPAMA anahtarını AÇIK konuma getirin.
	Akü şarj cihazı ürüne doğru şekilde bağlanmamıştır.	Akü şarj cihazını ürüne bağlayın.
	Akü hasarlıdır.	Akü şarj cihazının bağlantısını kesin ve onaylı bir servis bayisiyle konuşun.
	Güç kablosu veya akü şarj cihazı hasarlıdır.	Akü şarj cihazının bağlantısını kesin ve onaylı bir servis bayisiyle konuşun.

Taşıma, depolama ve atma

Taşıma ve depolama

- Hasar veya kaza olmasını önlemek için taşıma sırasında akü şarj cihazını güvenli bir şekilde bağlayın.
- Akü şarj cihazını çivi, vida veya mücevherat gibi metal nesnelere uzak tutun.
- Çocukların veya yetkili olmayan kişilerin erişmesini önlemek için akü şarj cihazını kilitli bir alanda tutun.
- Akü şarj cihazını kuru, dondan etkilenmeyen ve temiz bir yerde tutun. Ortam sıcaklığı 0°C/32°F ile 50°C/122°F arasında olmalıdır.
- Akü şarj cihazını güneş ışığından uzak tutun.
- Depolamadan önce akü şarj cihazını temizleyin.

- Depolamadan önce akü şarj cihazının bağlantısını kesin.

Bertaraf

Husqvarna akü şarj cihazları evsel atıklar değildir. Bertaraf talimatlarına uyun.

- Yerel bertaraf gerekliliklerine ve geçerli düzenlemelere uyun.
- Akü şarj cihazını ve ambalajı uygun bir atık tesisinde geri dönüştürün.
- Akü şarj cihazının geri dönüşümü ve bertarafı hakkında daha fazla bilgi için yerel Husqvarna bayinizle görüşün.

Teknik veriler

TEKNİK VERİLER

Akü şarj cihazı	PS300C
Çıkış Voltajı, VDC	58
Aynı anda şarj edilebilir akü sayısı	1-3

TEKNİK VERİLER

Akü	Husqvarna EV1 module
Tip	Lityum iyon
Kapasite	58,8 V, Maks. 38,5 Ah

Зміст

Вступ.....	154	Усунення несправностей.....	158
Безпека.....	155	Транспортування, зберігання й утилізація.....	158
Збирання.....	157	Технічні характеристики.....	159
Експлуатація.....	157		

Вступ

Опис виробу

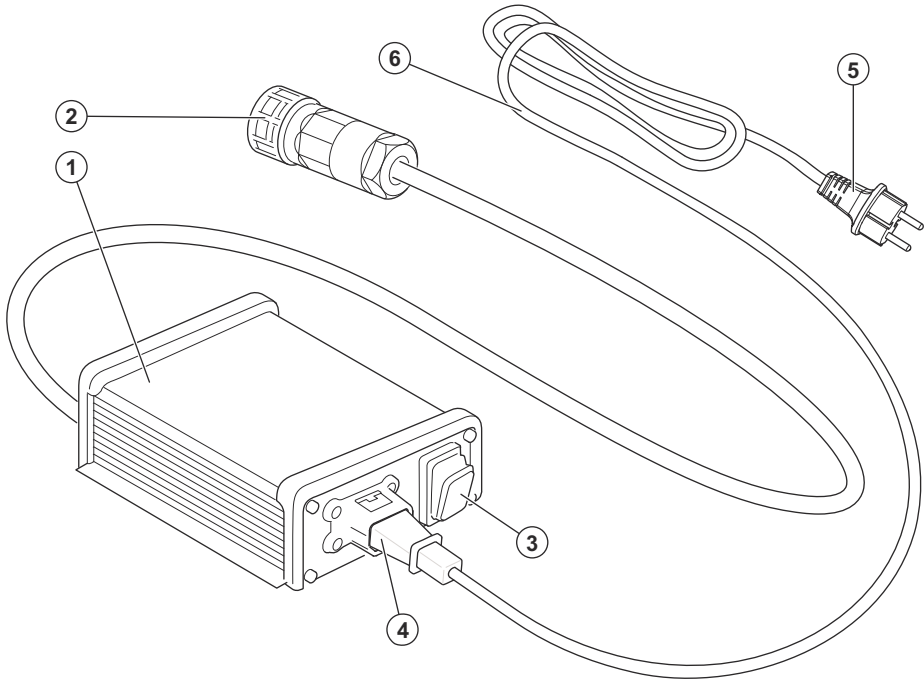
Husqvarna PS300C є зарядним пристроєм.

Заборонено використовувати зарядний пристрій для інших завдань.

Призначення

Використовуйте зарядний пристрій для заряджання акумуляторів відповідних виробів Husqvarna.

Огляд зарядного пристрою



1. Зарядний пристрій
2. Роз'єм зарядного пристрою
3. Перемикач зарядного пристрою ON/OFF (УВИМК./ВИМК.)
4. Роз'єм живлення
5. Штепсельна вилка, тип залежить від регіону
6. Шнур живлення

Позначення на зарядному пристрої



Перед користуванням виробом уважно прочитайте посібник користувача й переконайтеся, що ви зрозуміли всі вказівки.



Зарядний пристрій відповідає застосовним вимогам директив ЄС.



Цей зарядний пристрій відповідає вимогам застосованих норм Сполученого Королівства.



Сканований код.

Зверніть увагу: Інші позначення чи наклейки на зарядному пристрої стосуються сертифікаційних вимог для певних торгових зон.

IP54

IP54 – зарядний пристрій захищено від пилу й бризок води.



Зарядний пристрій і його пакування не слід утилізувати разом із побутовими відходами. Утилізацію виробу необхідно проводити на відповідному підприємстві з переробки відходів електричного й електронного обладнання.

Безпека

Визначення щодо безпеки

Попередження, застереження й примітки служать для наголошення на особливо важливих положеннях посібника.



ПОПЕРЕДЖЕННЯ: Вказує на те, що в разі порушення інструкцій, наведених у цьому посібнику, існує небезпека поранення або смерті оператора чи інших осіб, що знаходяться поруч.



УВАГА: Вказує на те, що в разі порушення інструкцій, наведених у цьому посібнику, існує небезпека пошкодження виробу, інших матеріалів або навколишніх об'єктів.

Зверніть увагу: Використовується для надання додаткової інформації щодо певної ситуації.

Важливі правила техніки безпеки



ПОПЕРЕДЖЕННЯ: Прочитайте всі попередження й інструкції.

Недотримання попереджень й інструкцій може призвести до ураження електричним струмом, пожежі та/або тяжких травм.

Зверніть увагу: Збережіть усі попередження й інструкції.

- Для запобігання небезпечним ситуаціям заміна пошкодженого шнура живлення повинна здійснюватися виробником, представником центру обслуговування компанії-виробника або кваліфікованим спеціалістом.

- Регулярно перевіряйте шнур живлення на наявність пошкоджень. У разі пошкодження шнура живлення негайно від'єднайте зарядний пристрій від електромережі.
- Використовуйте зарядний пристрій лише для заряджання оригінальних акумуляторів Husqvarna. Якщо у вас виникли запитання, зверніться до свого дилера Husqvarna.
- Не заряджайте одноразові батареї.
- Заборонено розбирати чи ремонтувати зарядний пристрій. Усі ремонтні роботи має виконувати лише вповноважений дилер. Не користуйтеся пошкодженим зарядним пристроєм.
- Не торкайтеся металевих предметів контактами зарядного пристрою.
- Штепсельну вилку можна підключати виключно до заземлених електричних розеток.
- Штепсельну вилку можна підключати виключно до електричних розеток, захищених від дощу.
- Використовуйте тільки непошкоджені сертифіковані електричні розетки із заземленням.
- Заборонено підіймати зарядний пристрій, тримаючи його за шнур живлення. Щоб від'єднати зарядний пристрій від настінної розетки, витягніть штепсельну вилку. У жодному разі не тягніть за шнур живлення.
- Пильнуйте, щоб усі кабелі та подовжувальні шнури були якомога далі від води, оливи й гострих кутів. Переконайтеся, що шнур живлення не здавлено дверима, огорожею або іншими предметами.
- Не використовуйте пошкоджений зарядний пристрій чи акумулятор.
- Не користуйтеся зарядним пристроєм у місцях, де існує небезпека блискавки.
- Заборонено використовувати зарядний пристрій поблизу легкозаймистих або корозійних матеріалів. У разі появи диму чи вогню витягніть штепсель зарядного пристрою з розетки.
- Тримайте зарядний пристрій в недосяжному для дітей місці. Необхідно наглядати за дітьми, щоб

вони не гралися із цим зарядним пристроєм.

- Зберігайте зарядний пристрій у чистоті й не залишайте його на сонці.
- Цей прилад не призначений для експлуатації особами з обмеженими фізичними, сенсорними або психічними можливостями або тими, які не мають досвіду

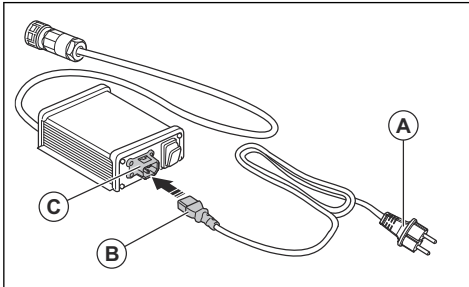
та знань (у тому числі дітьми), хіба що вони користуються виробом під наглядом відповідальної за їхню безпеку особи або належним чином проінструктовані нею. Необхідно наглядати за дітьми, щоб вони не гралися з цим приладом.

Збирання

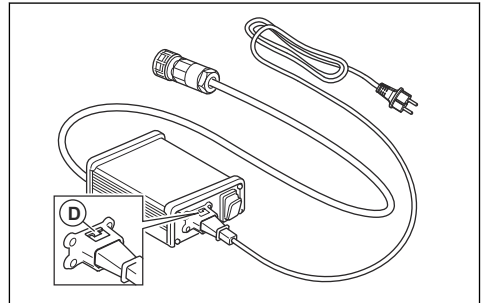
Монтаж зарядного пристрою

Зверніть увагу: Використовуйте зарядний пристрій лише разом зі шнуром живлення, який входить до комплекту постачання. Не використовуйте зовнішній шнур живлення. Для запобігання небезпечним ситуаціям заміна пошкодженого шнура живлення повинна здійснюватися виробником, представником центру обслуговування компанії-виробника або кваліфікованим спеціалістом.

1. Упевніться, що штепсельну вилку (А) не під'єднано до електричної розетки.



2. Підключіть шнур живлення (В) до роз'єму живлення (С) на зарядному пристрої.
3. Упевніться, що задіяно функцію блокування (D).



Експлуатація

Зарядження акумулятора



УВАГА: Використовуйте зарядний пристрій за температури від 0 °С до 40 °С.



УВАГА: Використовуйте зарядний пристрій лише в добре провітрюваних місцях.

1. Упевніться, що перемикач зарядного пристрою ON/OFF (УВИМК./ВИМК.) перебуває в положенні ВИМК.

- Під'єднайте штепсельну вилку до заземленої електричної розетки.



УВАГА: Зарядний пристрій слід під'єднувати лише до електричних розеток, де напруга й частота мережі відповідають значенням, указаним на таблиці з паспортними даними.

- Під'єднайте роз'єм зарядного пристрою до роз'єму для зарядного пристрою на виробі.
- Установіть перемикач зарядного пристрою ON/OFF (УВИМК./ВИМК.) у положення УВИМК. Якщо можливо, упевніться, що заряджання акумулятора підтверджується індикаторами виробу.

Зверніть увагу: Розташування індикатора заряджання наведено в посібнику користувача виробу.

- Коли акумулятор буде повністю заряджено, переведіть перемикач зарядного пристрою ON/OFF (УВИМК./ВИМК.) у положення ВИМК. Інформацію про час заряджання дивіться в посібнику користувача виробу.
- Від'єднайте роз'єм зарядного пристрою від роз'єму для зарядного пристрою на виробі.
- Потягніть штепсельну вилку, щоб від'єднати зарядний пристрій від електричної розетки. У жодному разі не тягніть за шнур живлення.

Усунення несправностей

Усунення несправностей

Ознаки	Причина	Вирішення
Акумулятор не заряджається.	Заряджальний пристрій неправильно під'єднано до розетки мережі живлення.	Під'єднайте заряджальний пристрій до розетки мережі живлення.
	Шнур живлення не під'єднаний до зарядного пристрою належним чином.	Під'єднайте шнур живлення до зарядного пристрою.
	Вимикач зарядного пристрою встановлено в положення «ВИМК.».	Установіть перемикач зарядного пристрою ON/OFF (УВИМК./ВИМК.) у положення УВИМК.
	Зарядний пристрій не під'єднано до виробу належним чином.	Під'єднайте зарядний пристрій до виробу.
	Акумулятор пошкоджений.	Від'єднайте зарядний пристрій і зверніться до схваленого дилера з обслуговування.
	Зарядний пристрій або шнур живлення пошкоджені.	Від'єднайте зарядний пристрій і зверніться до схваленого дилера з обслуговування.

Транспортування, зберігання й утилізація

Транспортування та зберігання

- Під час транспортування закріплюйте зарядний пристрій безпечним чином, щоб уникнути пошкодження і нещасних випадків.
- Не розміщуйте зарядний пристрій біля металевих предметів на кшталт цвяхів, гвинтів чи ювелірних виробів.
- Зберігайте зарядний пристрій у закритому приміщенні, куди не матимуть доступу діти й особи без належної підготовки.
- Розмістіть зарядний пристрій у сухому, чистому й захищеному від морозу місці. Температура навколишнього середовища має бути в діапазоні від 0 °C до 50 °C.
- Не залишайте зарядний пристрій на сонці.

- Перш ніж помістити зарядний пристрій на зберігання, почистьте його.
- Перш ніж помістити зарядний пристрій на зберігання, від'єднайте його.

Утилізація

Зарядні пристрої Husqvarna не слід утилізувати разом із побутовими відходами. Дотримуйтеся вказівок щодо утилізації.

- Дотримуйтеся місцевих вимог і застосовних норм та правил щодо утилізації.
- Утилізацію зарядного пристрою й упаковки слід здійснювати на відповідному підприємстві з переробки відходів.
- Додаткову інформацію щодо переробки й утилізації зарядного пристрою можна отримати в місцевого дилера Husqvarna.

Технічні характеристики

ТЕХНІЧНІ ДАНІ

Зарядний пристрій	PS300C
Вихідна напруга, В постійного струму	58
Кількість акумуляторів, які можна заряджати одночасно	1–3

ТЕХНІЧНІ ДАНІ

Акумулятор	Husqvarna EV1 module
Тип	Літій-іонний
Потужність	58,8 В, максимум 38,5 А·год



FR

Cet appareil,
ses cordons,
et batterie
se recyclent

À DÉPOSER
EN MAGASIN

OU

À DÉPOSER
EN DÉCHÈTERIE

Points de collecte sur www.quefairedemesdechets.fr
Privilégiez la réparation ou le don de votre appareil !

Husqvarna®

Original instructions
Оригинални инструкции
Původní pokyny
Originale instruktioner
Originalanweisungen
Αρχικές οδηγίες
Instrucciones originales
Originaaljuhend
Alkuperäiset ohjeet

Instructions d'origine
Originalne upute
Eredeti útmutatás
Istruzioni originali

husqvarna.com

Originalios instrukcijos
Lietošanas pamācība
Originale instructies
Originale instruksjoner
Originalne instrukcje
Instruções originais
Põvodné pokyny
Izvirna navodila
Originalna uputstva
Bruksanvisning i original
Orijinal talimatlar
Оригинальні інструкції



FR



1143428-38



2024-01-26